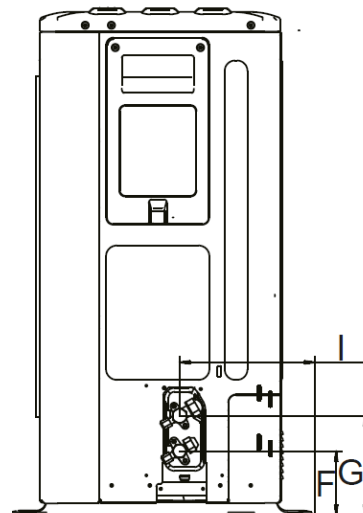
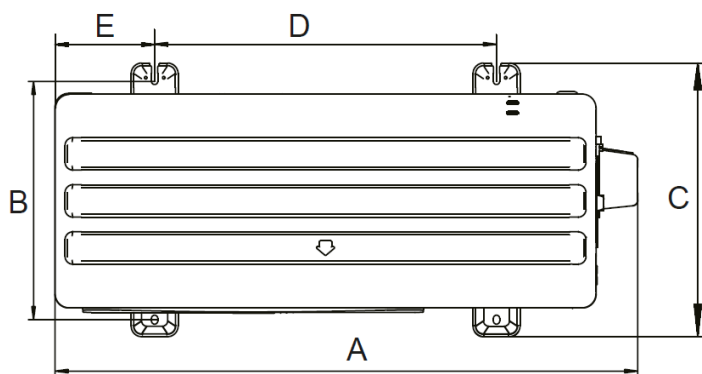
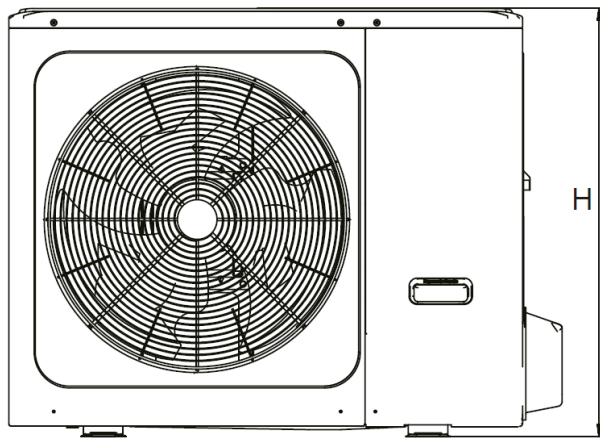




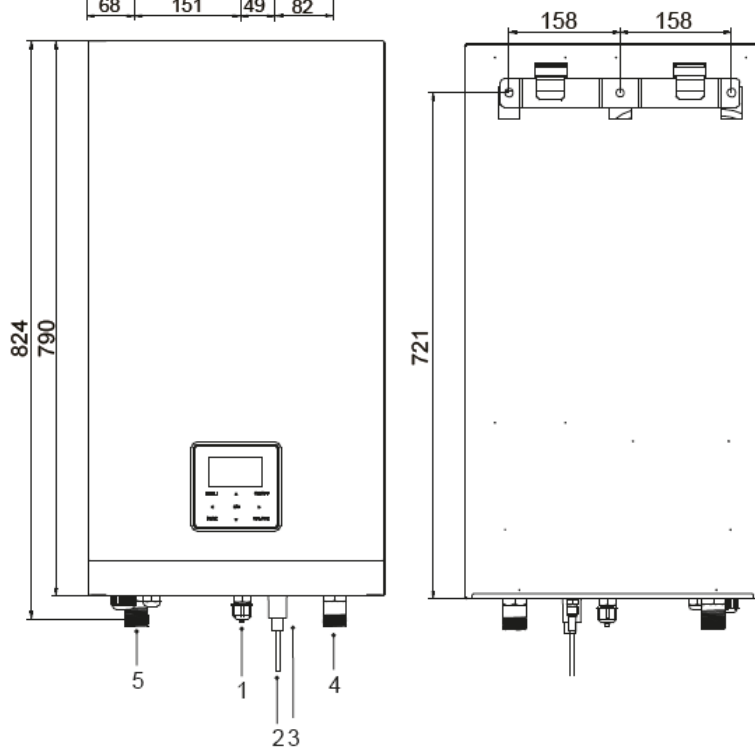
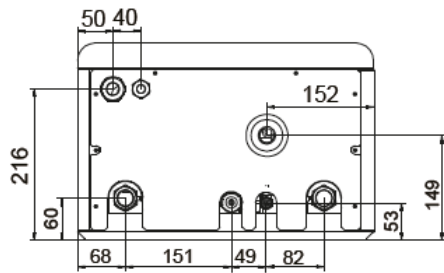
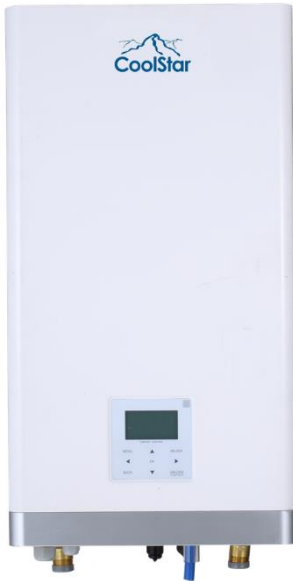
Luft- Wasser- Wärmepumpe Super Inverter WMT12000

Aussengerät WMT12000



	A	B	C	D	E	F	G	H	I
mm	1118	456	523	656	191	110	170	865	230

Innengerät WMT12000i



Masse: mm