



## Luft- Wasser- Wärmepumpe Super Inverter WMT12000

### Elektrische Daten

#### Aussengerät:

Leistungsaufnahme	kW	2.44
Spannungsversorgung	(V/Phase/Hz)	380-400, 3, 50
Stromaufnahme pro Phase	A	3.5
Zuleitung	mm <sup>2</sup>	5 x 1.5-2.5
Busleitung für Kabelbedienung	mm <sup>2</sup>	5 x 0.75
COM 2-Adrig geschirmtes Litzenkabel	mm <sup>2</sup>	2 x 1
Absicherung	A	10 - 13
Max. Betriebsstrom pro Phase	A	4.5
Anlaufverzögerung nach Netzausfall	Sek.	600
Sanftanlasser		Inverter

#### Innengerät:

Leistungsaufnahme	W	87
Spannungsversorgung	(V/Phase/Hz)	220-240, 1, 50
Zuleitung	mm <sup>2</sup>	3 x 1.5
Busleitung für Kabelbedienung	mm <sup>2</sup>	5 x 0.75
COM 2-Adrig geschirmtes Litzenkabel	mm <sup>2</sup>	2 x 1
Absicherung	A	10 - 13

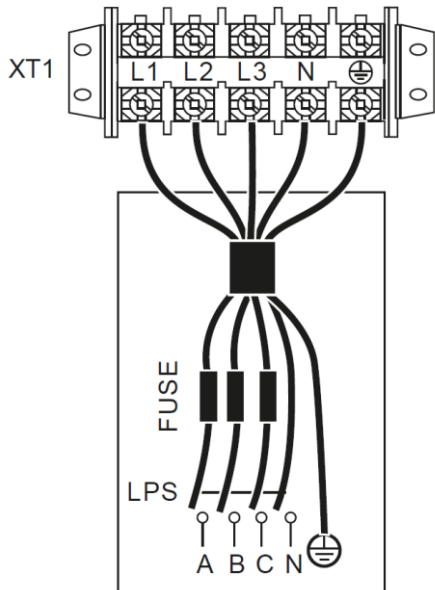


Fachvereinigung  
Wärmepumpen Schweiz FWS

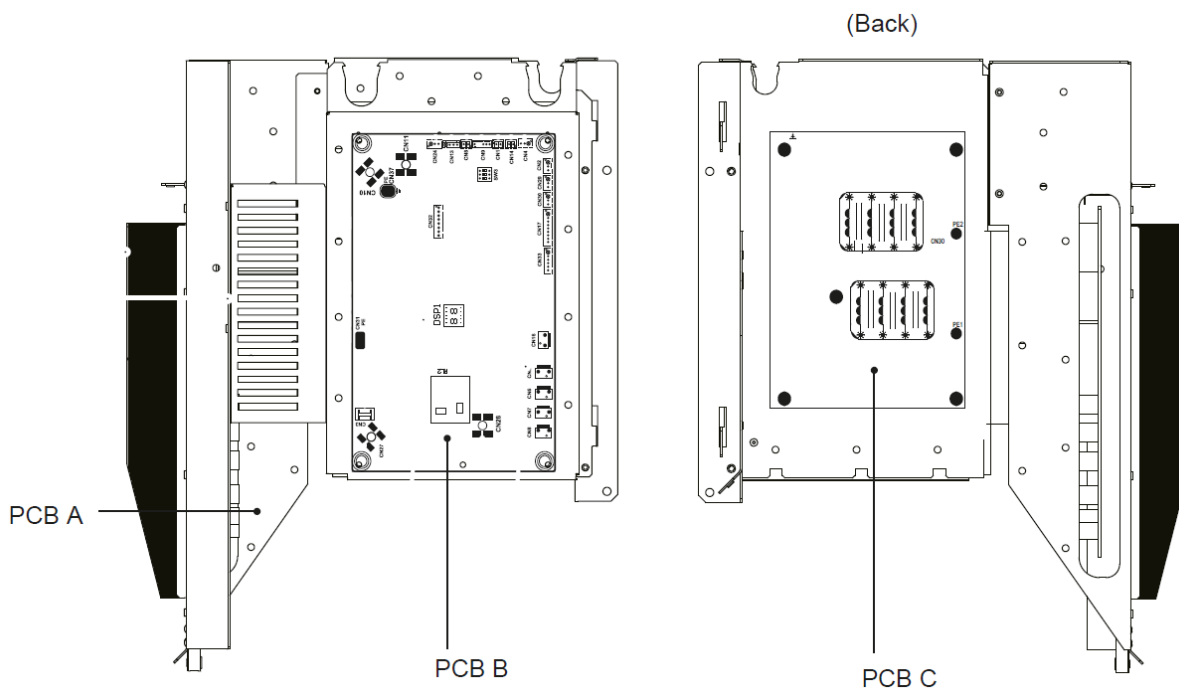


CoolStar - Klimatechnik - Switzerland

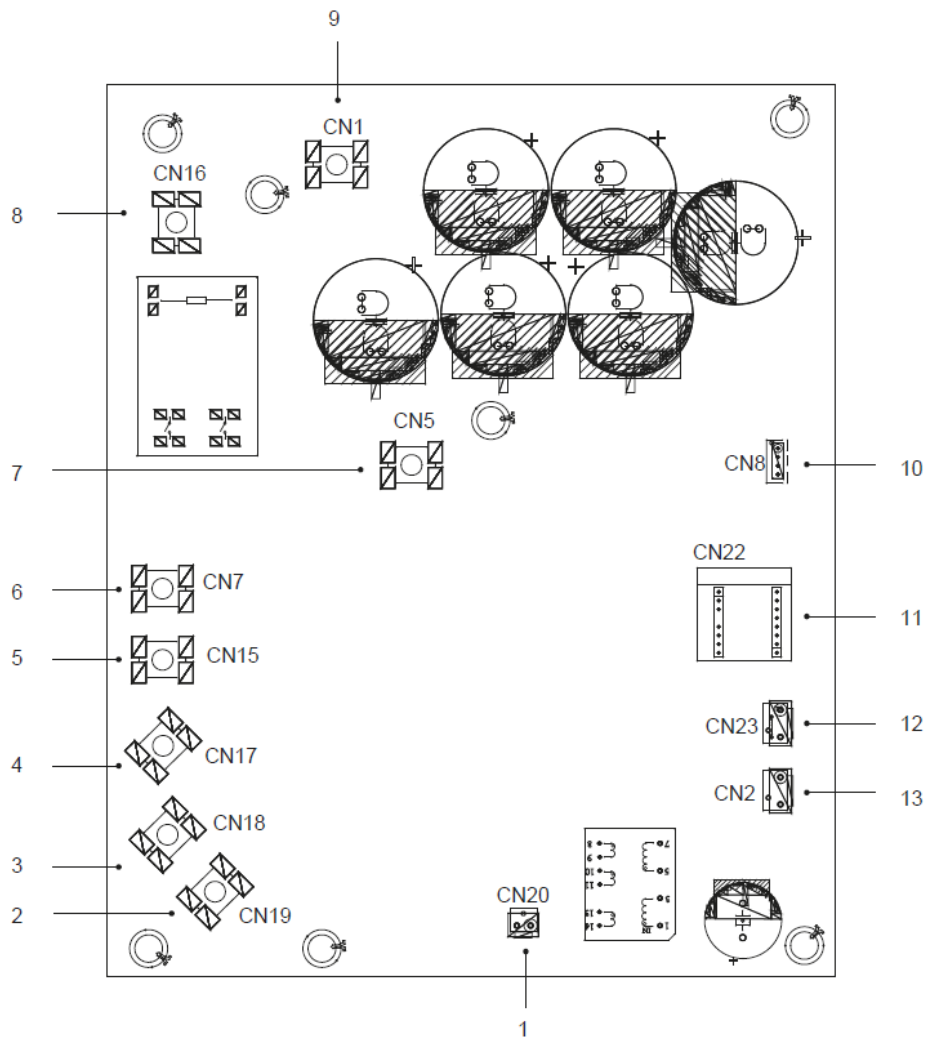
### Sicherung



### Elektrischer Schaltkasten

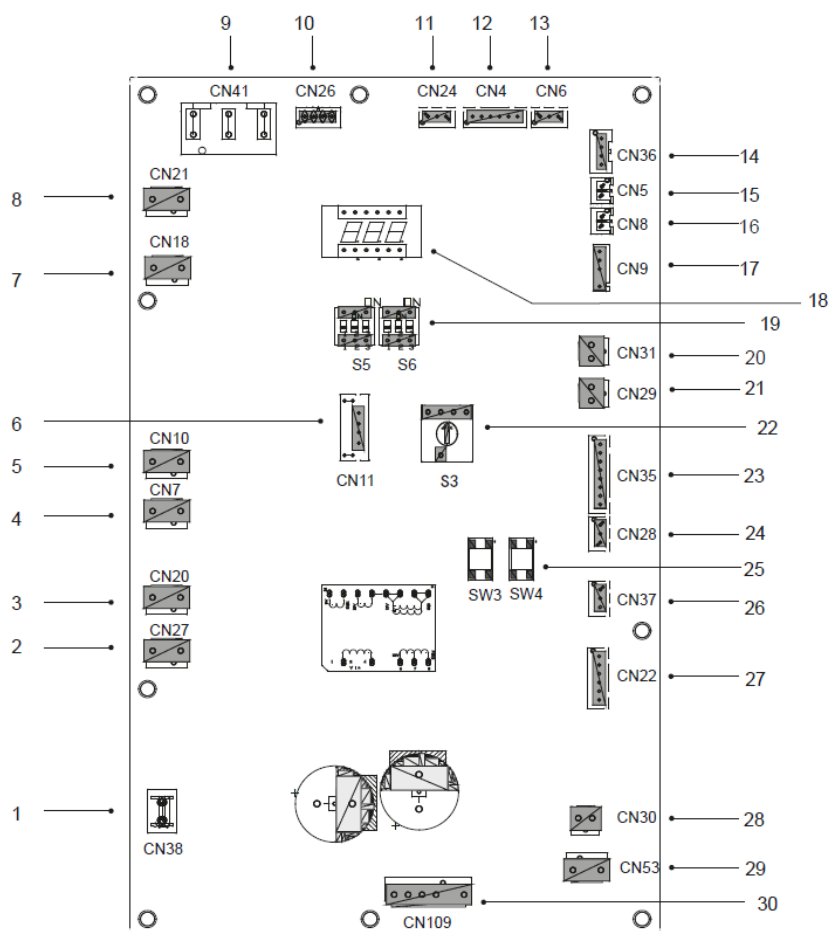


## PCB A, Wechselrichter-Modul



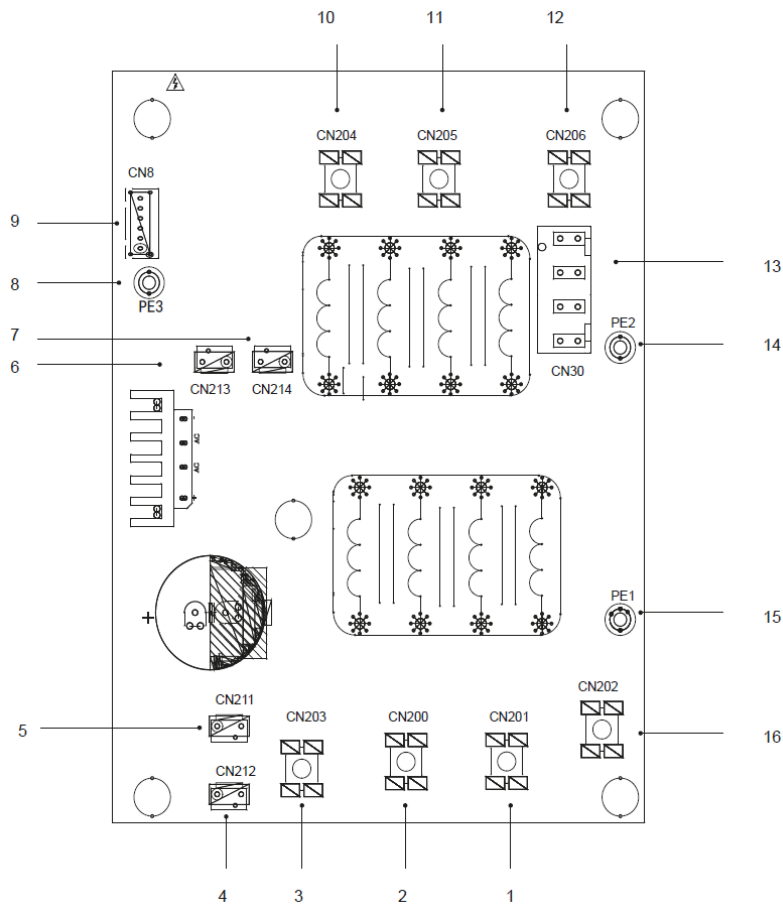
Kodierung	Montageeinheit	Kodierung	Montageeinheit
1	Ausgangsanschluss für +15V(CN20)	8	Leistungs-Eingangsanschluss L1(CN16)
2	Kompressor-Anschluss W(CN19)	9	Eingangsanschluss P_in für IPM-Modul(CN1)
3	Kompressor-Anschluss V(CN18)	10	Anschluss für die Kommunikation mit PCB B (CN8)
4	Kompressor-Anschluss U(CN17)	11	PED-Platte(CN22)
5	Leistungs-Eingangsanschluss L3(CN15)	12	Anschluss für Hochdruckschalter (CN23)
6	Leistungs-Eingangsanschluss L2(CN7)	13	Anschluss für die Kommunikation mit PCB C(CN2)
7	Eingangsport P_out für IPM-Modul (CN5)		

## PCB B, Hauptsteuerplatine

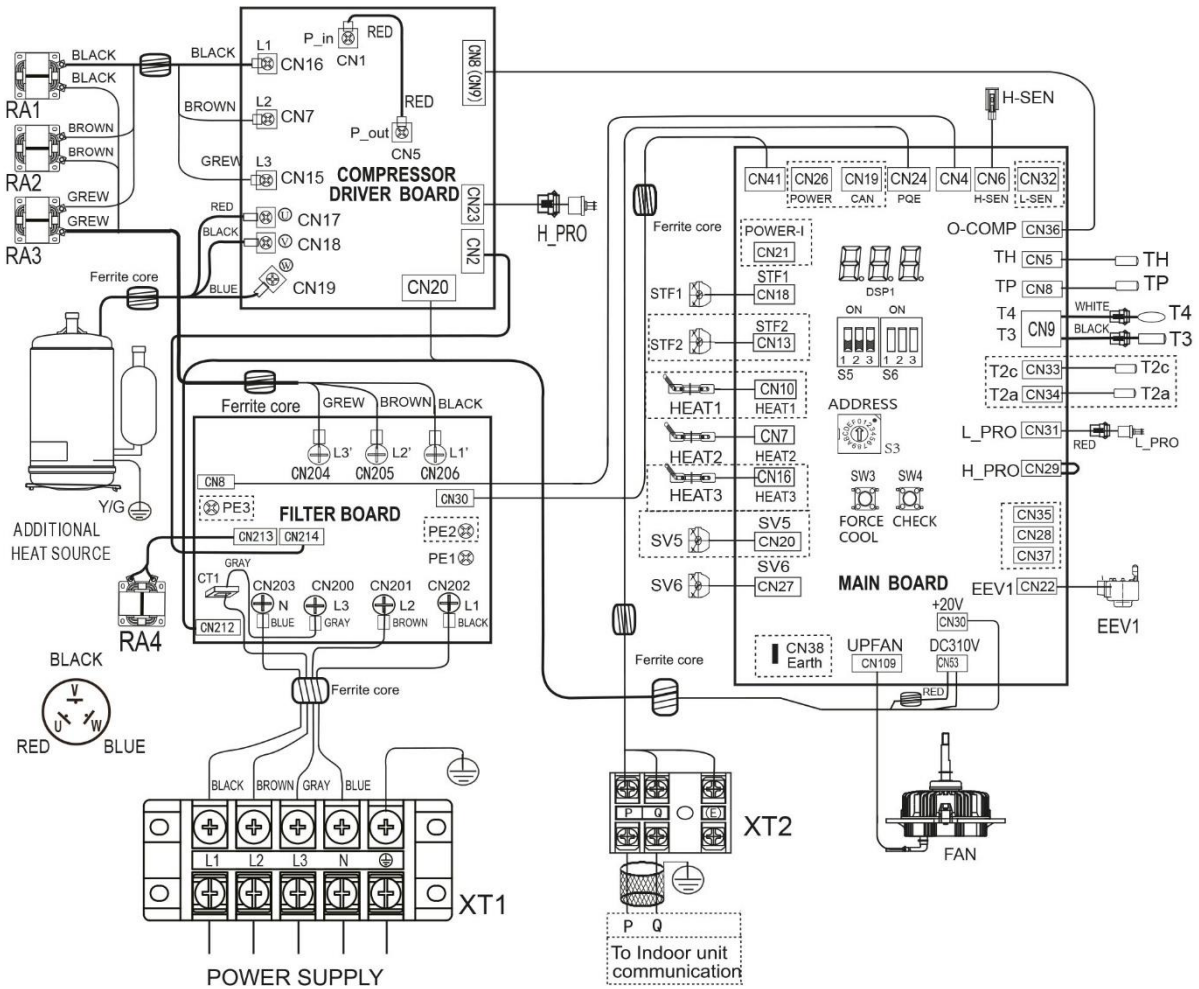


Kodierung	Montageeinheit	Kodierung	Montageeinheit
1	Anschluss für Erdungsdraht(CN38)	16	Anschluss für Temperaturfühler Tp(CN8)
2	Anschluss für 2-Wege-Ventil 6(CN27)	17	Anschluss für Außentemperaturfühler und Verflüssigungstemperaturfühler (CN9)
3	Anschluss für 2-Wege-Ventil 5(CN20)	18	Digitale Anzeige (DSP1)
4	Anschluss für elektrisches Heizband2(CN7)	19	DIP-Schalter(S5,S6)
5	Anschluss für elektrisches Heizband1(CN10)	20	Anschluss für Niederdruckschalter (CN31)
6	Reserviert(CN11)	21	Anschluss für Hochdruckschalter und schnelle prüfen(CN29)
7	Anschluss für 4-Wege-Wert(CN18)	22	Dreh-Dip-Schalter(S3)
8	Reserviert(CN21)	23	Anschluss für Temperaturfühler (TW_out, TW_in,T1, T2,T2B) (CN35)(Reserviert)
9	Stromversorgungsanschluss von PCB C(CN41)	24	Anschluss für Kommunikation XYE(CN28)
10	Anschluss für die Kommunikation mit dem Leistungsmesser (CN26)	25	Schlüssel für Force Cool&Check(S3,S4)
11	Anschluss für die Kommunikation mit der Hydroboxcontrol-Karte (CN24)	26	Anschluss für Kommunikation H1H2E(CN37)
12	Anschluss für die Kommunikation mit PCB C(CN4)	27	Anschluss für elektrischen Ausdehnungswert (CN22)
13	Anschluss für Drucksensor(CN6)	28	Anschluss für Lüfter 15VDC-Stromversorgung (CN30)
14	Anschluss für die Kommunikation mit PCB A(CN36)	29	Anschluss für Lüfter 310VDC-Stromversorgung (CN53)
15	Anschluss für Temperatursensor Th(CN5)	30	Anschluss für Ventilator(CN109)

## PCB C, Filterplatte



Kodierung	Montageeinheit	Kodierung	Montageeinheit
1	Stromversorgung L2(CN201)	9	Anschluss für die Kommunikation mit PCB B (CN8)
2	Stromversorgung L3(CN200)	10	Leistungsfilterung L3(L3')
3	Stromversorgung N(CN203)	11	Leistungsfilterung L2(L2')
4	Stromversorgungsanschluss von 310VDC(CN212)	12	Leistungsfilterung L1(L1')
5	Reserviert(CN211)	13	Stromversorgungsanschluss für Hauptsteuerplatine (CN30)
6	Anschluss für FAN-Reaktor(CN213)	14	Anschluss für Erdungsleitung(PE2)
7	Stromversorgungsanschluss für Umrichtermodul (CN214)	15	Anschluss für Erdungsleitung(PE1)
8	Erdungsdraht (PE3)	16	Stromversorgung L1(L1)



**Leakage Protection Switch must be installed to the Power Supply of the electric heating.**  
**Equipment must be grounded.**

FACTORY SETTING	S6-1	S6-2	S6-3
12KW	0	0	0
14KW	1	0	0
16KW	0	1	0

The wiring picture shown is for reference only, actual product may vary.

Temp. Sensor code	Property values
T3(T4/T6)(Th)	$B_{25/50} = 4100K$ , $R_{25/50} = 10k\Omega$
T5(Tp)	$B_{25/50} = 3950K$ , $R_{25/50} = 5k\Omega$