



Luft- Wasser- Wärmepumpe Super Inverter WMT10000

Elektrische Daten

Aussengerät:

Leistungsaufnahme	kW	2.0
Spannungsversorgung (V/Phase/Hz)		220-240, 1, 50
Stromaufnahme	A	8.6
Zuleitung	mm ²	3 x 1.5
Busleitung für Kabelbedienung	mm ²	5 x 0.75
COM 2-adrig geschirmtes Litzenkabel	mm ²	2 x 1
Absicherung	A	13
Max. Betriebsstrom	A	9
Anlaufverzögerung nach Netzausfall	Sek.	600
Sanftanlasser		Inverter

Innengerät:

Leistungsaufnahme	W	87
Spannungsversorgung	(V/Phase/Hz)	220-240, 1, 50
Zuleitung	mm ²	3 x 1.5
Busleitung für Kabelbedienung	mm ²	5 x 0.75
COM 2-Adrig geschirmtes Litzenkabel	mm ²	2 x 1

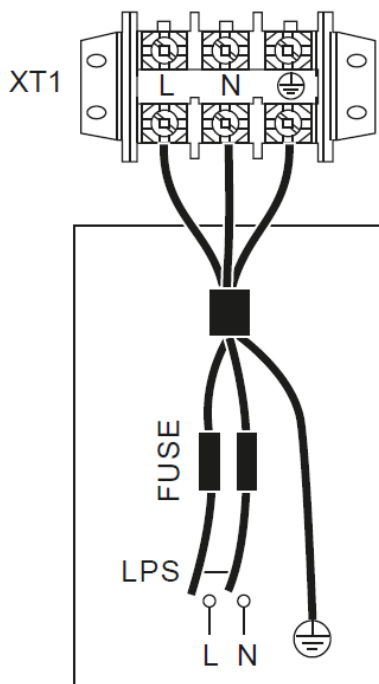


Fachvereinigung
Wärmepumpen Schweiz FWS

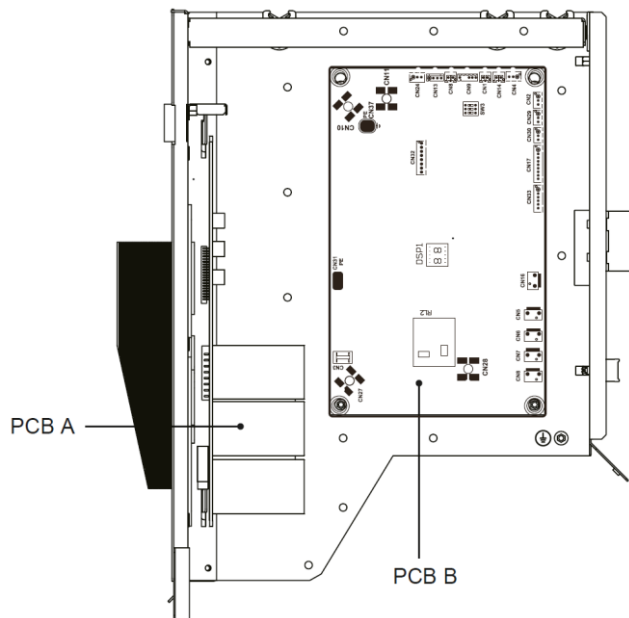


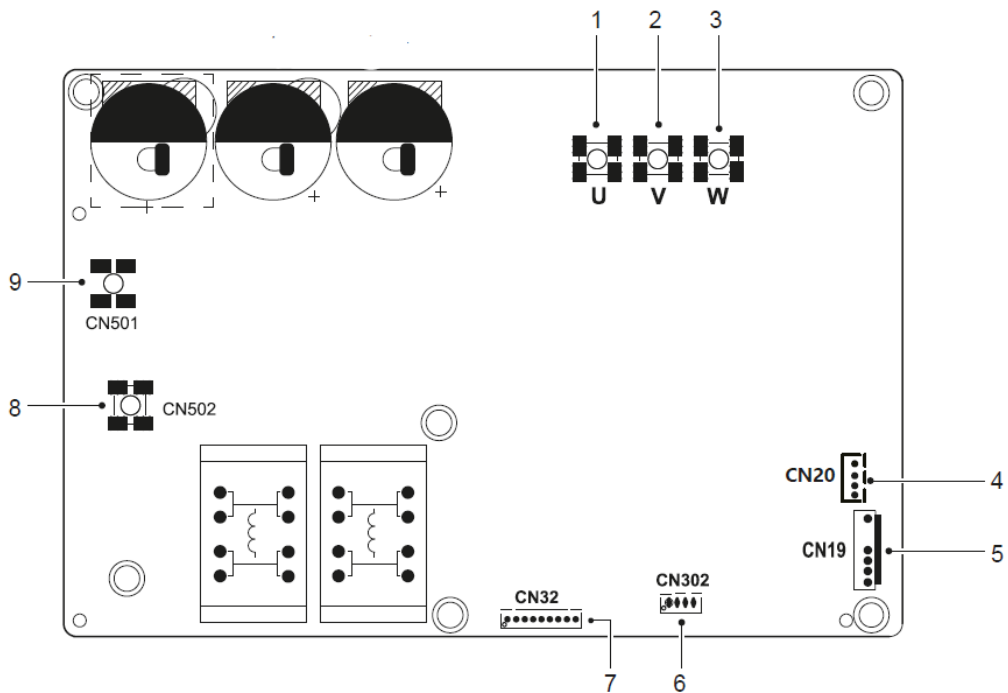
CoolStar - Klimatechnik - Switzerland

Sicherung

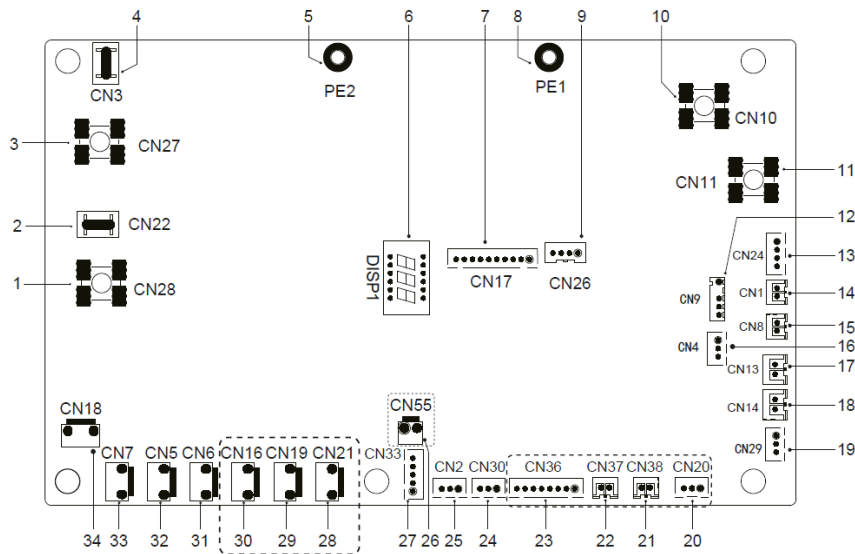


Elektronischer Schaltkasten

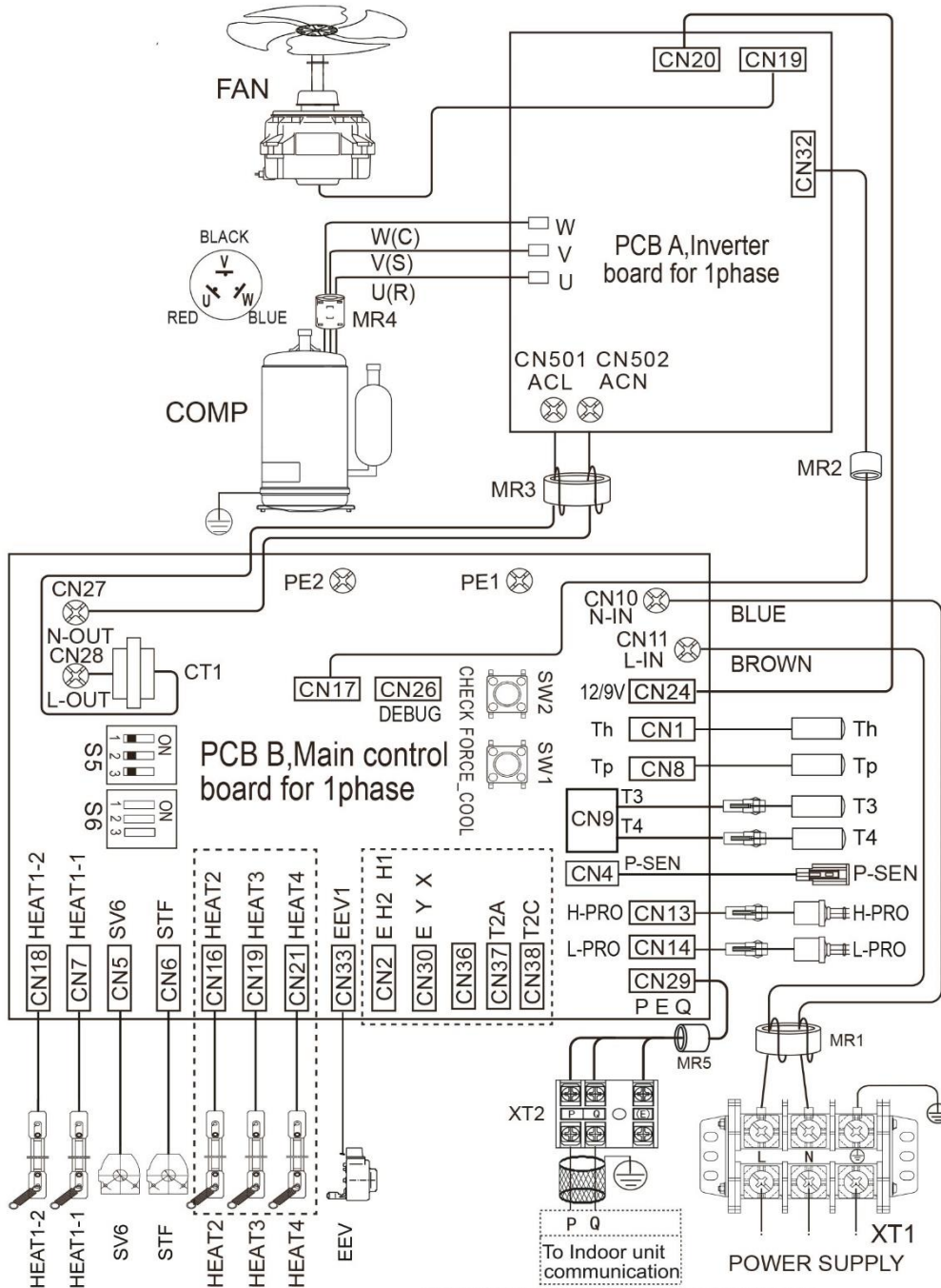




Kodierung	Montageeinheit	Kodierung	Montageeinheit
1	Kompressor-Anschlussanschluss U	6	Reserviert(CN302)
2	Kompressor-Anschluss V	7	Anschluss für die Kommunikation mit PCB B(CN32)
3	Kompressor-Anschlussanschluss W	8	Eingangsanschluss N für Gleichrichterbrücke (CN502)
4	Ausgangsanschluss für +12V/9V(CN20)	9	Eingangsanschluss L für Gleichrichterbrücke (CN501)
5	Anschluss für Ventilator(CN19)		



Kodierung	Montageeinheit	Kodierung	Montageeinheit
1	Ausgangsanschluss L zu PCB A(CN28)	18	Anschluss für Niederdruckschalter (CN14)
2	Reserviert(CN22)	19	Anschluss für die Kommunikation mit der Hydrobox-Steuertafel (CN29)
3	Ausgangsanschluss N zu PCB A(CN27)	20	Reserviert(CN20)
4	Reserviert(CN3)	21	Reserviert(CN38)
5	Anschluss für Erdungsleitung(PE2)	22	Reserviert(CN37)
6	Digitale Anzeige (DSP1)	23	Reserviert(CN36)
7	Anschluss für die Kommunikation mit PCB A(CN17)	24	Port für Kommunikation (reserviert,CN30)
8	Anschluss für Erdungsleitung(PE1)	25	Port für Kommunikation (reserviert,CN2)
9	Reserviert(CN26)	26	Reserviert(CN55)
10	Eingangsanschluss für Neutralleiter (CN10)	27	Anschluss für elektrischen Ausdehnungswert (CN33)
11	Eingangsanschluss für stromführende Leitung (CN11)	28	Reserviert(CN21)
12	Anschluss für Außentemperaturfühler und Verflüssigungstemperaturfühler (CN9)	29	Reserviert(CN19)
13	Eingangsanschluss für +12V/9V(CN24)	30	Anschluss für elektrisches Chassis-Heizband(CN16) (fakultativ)
14	Anschluss für Sonneneinstrahlungstemp.sensor(CN1)	31	Anschluss für 4-Wege-Wert(CN6)
15	Anschluss für Entladungstemp.sensor(CN8)	32	Port für SV6-Wert(CN5)
16	Anschluss für Drucksensor(CN4)	33	Anschluss für Kompressor-Elektroheizband 1(CN7)
17	Anschluss für Hochdruckschalter (CN13)	34	Anschluss für Kompressor-Elektroheizband 2(CN18)



FACTORY SETTING	S6-1	S6-2	S6-3
4KW		0	0
6KW		1	0
8KW		0	1
10KW		1	1

Leakage Protection Switch must be installed to the Power Supply of the unit.

The wiring picture shown is for reference only, actual product may vary.