



## **CoolStar Weinekeller Truhengerät Inverter**

### **Bedienungsanleitung**

**Bitte beachten Sie dass Änderungen und Abweichungen gegenüber den publizierten Angaben bleiben ausdrücklich vorbehalten.**

## Inhaltsverzeichnis

SICHERHEITSHINWEISE .....	3
Innengeräteteile und Hauptfunktionen .....	4
Eigenschaften .....	5
Bedienungsanleitung .....	6
Luftstromrichtung einstellen .....	6
Pflege und Wartung .....	8
Wartung der Einheit.....	8
Kältemittellecks reparieren.....	10
Vorbereitung für Nichtgebrauchszeiten .....	11
Fehlerbehebung .....	11
Allgemeine Probleme.....	11
Tipps zur Fehlerbehebung.....	13
Fehlercodes .....	14
Europäische Entsorgungsrichtlinien .....	15

## SICHERHEITSHINWEISE

### WARNUNG

- Dieses Gerät ist zur Verwendung in Büros, Restaurants, Wohnungen und an ähnlichen Stellen vorgesehen.
- Das Wasserablaufrohr muss ordnungsmäßig installiert werden, um richtigen Wasserablauf sicherzustellen.
- Sorgen Sie für korrekte Wärmeisolation, um Kondensation zu verhindern. Bei schlechter Verlegung der Rohre kann Wasser abtropfen, und die Gegenstände im Raum können feucht werden.
- Weder Finger noch andere Gegenstände ins Gitter des Lufteinlasses oder -auslasses einführen.
- Das Gerät nie ein- oder ausschalten, indem das Stromversorgungskabel angeschlossen oder getrennt wird.
- Bei langfristiger Verwendung den Zustand des Montagehalters regelmäßig überprüfen.
- Das Klimagerät keineswegs modifizieren. Reparaturen und Umstellungen des Klimagerätes auf den Händler oder ein autorisiertes Service übertragen.

### WARNUNG

- Vor Verwendung überprüfen, ob Kabel, Rohre und Wasserablauf korrekt angeschlossen sind, um Wasser- oder Kühlmittelleckage, Stromschlag oder Brand vorzubeugen.
- Die Stromversorgung muss ordnungsmäßig geerdet werden, um sichere Erdung des Gerätes und Schutz gegen Stromschlag sicherzustellen. Erdungsleiter nicht an Gas- oder Wasserleitung, Blitzstromableiter oder Telefonlinie anschließen.
- Nach Einschalten soll das Klimagerät nicht früher als nach 5 Minuten ausgeschaltet werden, ansonsten kann die Ölzuführung zum Kompressor beeinflusst werden.
- Lassen Sie nicht Kinder das Klimagerät handhaben.
- Das Klimagerät nicht mit nassen Händen betätigen.
- Vor Reinigung des Gerätes oder vor Luftfilteraustausch ist das Gerät von der Stromversorgung zu trennen.
- Soll das Klimagerät für lange Zeit nicht benutzt werden, ist die Stromversorgung zu trennen.
- Das Gerät keinem direkten Einfluss von korrosivem Milieu mit Wasser und Feuchtigkeit aussetzen.
- Sich auf das Klimagerät nicht setzen und keine Gegenstände darauf legen.
- Nach der elektrischen Installation soll das Gerät eingeschaltet werden, und es ist zu überprüfen, ob elektrischer Strom nicht durchschlägt.

## Innengeräteteile und Hauptfunktionen

### Geräteteile

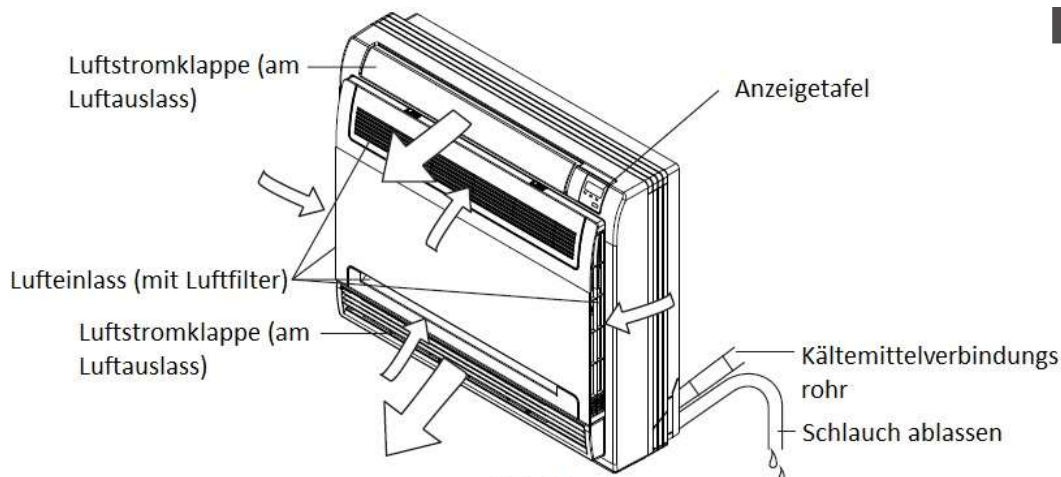


Fig. 2.1

### Betriebsbedingungen

Verwenden Sie das System bei folgenden Temperaturen für einen sicheren und effektiven Betrieb. Wenn das Klimagerät unter verschiedenen Bedingungen verwendet wird, kann es zu Fehlfunktionen kommen oder wird weniger effizient.

### Inverter-Split-Typ

	Kühlmodus	Heizmodus	Trockenmodus
Zimmertemperatur	17°C - 32°C (62°F - 90°F)	0°C - 30°C (32°F - 86°F)	17°C - 32°C (62°F - 90°F)
Außentemperatur	0°C - 50°C (32°F - 122°F)	-15°C - 24°C (5°F - 76°F)	0°C - 50°C (32°F - 122°F)
	-15°C - 50°C (5°F - 122°F) (Für Modelle mit Kühlsystemen mit niedriger Temperatur.)		
	18°C - 54°C (Für spezielle tropische Modelle)	-7°C - 24°C	0°C - 60°C (Für spezielle tropische Modelle)

Für Außengeräte mit elektrischer Zusatzheizung

Wenn die Außentemperatur unter 0 °C (32 °F) liegt, empfehlen wir dringend, das Gerät immer angeschlossen zu lassen, um eine störungsfreie Funktion zu gewährleisten.

### Typ mit fester Geschwindigkeit

	Kühlmodus	Heizmodus	Trockenmodus
Zimmertemperatur	17°-32°C (62°-90°F)	0°-30°C (32°-86°F)	17°-32°C (62°-90°F)
Außentemperatur	18°-43°C (64°-109°F)	-7°-24°C (19°-75°F)	18°-43°C (64°-109°F)
	-7°-43°C (19°-109°F) (Modelle mit niedriger Temperatur)		18°-54°C (64°-129°F) (Für spezielle tropische Modelle)
	18°-54°C (64°-129°F) (Für spezielle tropische Modelle)		

## Eigenschaften

### Voreinstellung

Wenn die Klimaanlage nach einem Stromausfall neu startet, werden die Werkseinstellungen (AUTO-Modus, AUTO-Lüfter, 24 ° C) voreingestellt. Dies kann zu Inkonsistenzen auf der Fernbedienung und dem Bedienfeld des Geräts führen. Verwenden Sie Ihre Fernbedienung, um den Status zu aktualisieren.

### Automatischer Neustart (einige Modelle)

Bei Stromausfall stoppt das System sofort. Wenn die Stromversorgung wiederhergestellt ist, blinkt die Betriebsanzeige am Innengerät. Starten Sie das Gerät neu und drücken Sie die ON / OFF-Taste an der Fernbedienung. Wenn das System über eine automatische Neustartfunktion verfügt, wird das Gerät mit der gleichen Taste neu gestartet.

### Lamellenwinkel-Speicherfunktion (optional)

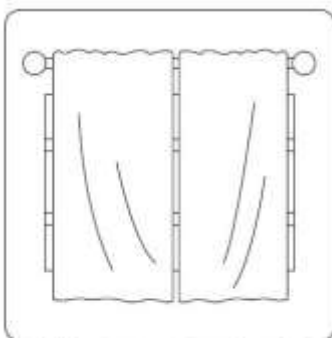
Einige Modelle sind mit einer Lamellenwinkel-Speicherfunktion ausgestattet. Wenn das Gerät nach einem Stromausfall neu startet, kehrt der Winkel der horizontalen Lamellen automatisch in die vorherige Position zurück. Der Winkel der horizontalen Luftklappe sollte nicht zu klein eingestellt werden, da sich Kondenswasser bilden und in die Maschine tropfen kann. Um die Luftklappe zurückzusetzen, drücken Sie die manuelle Taste, um die horizontalen Luftklappeneinstellungen zurückzusetzen.

### Kältemittellecksuchsystem (einige Modelle)

Im Falle eines Kältemittellecks wird auf dem LCD-Bildschirm „EC“ angezeigt und die LED-Anzeige blinkt.

### Tipps zum Energiesparen

- Stellen Sie das Gerät NICHT auf zu hohe Temperaturstufen ein.
- Schließen Sie die Vorhänge beim Abkühlen, um direkte Sonneneinstrahlung zu vermeiden.
- Türen und Fenster sollten geschlossen bleiben, um kühle oder warme Luft im Raum zu halten.
- Platzieren Sie KEINE Gegenstände in der Nähe des Lufteinlasses und -auslasses des Geräts. Dies verringert die Effizienz der Einheit.
- Stellen Sie einen Timer ein und verwenden Sie ggf. den integrierten SLEEP / ECONOMY-Modus.
- Wenn Sie das Gerät längere Zeit nicht benutzen, nehmen Sie die Batterien aus der Fernbedienung heraus.
- Reinigen Sie den Luftfilter alle zwei Wochen. Ein verschmutzter Filter kann die Kühl- oder Heizleistung beeinträchtigen.
- Justieren Sie die Lamellen richtig und vermeiden Sie direkten Luftstrom.



Das Schließen der Vorhänge während des Erhitzens trägt auch dazu bei, die Wärme zu halten



Türen und Fenster sollten geschlossen bleiben

## Bedienungsanleitung

Dieses Anzeigefeld am Innengerät kann zur Bedienung des Geräts verwendet werden, falls die Fernbedienung falsch eingelegt wurde oder die Batterien leer sind.

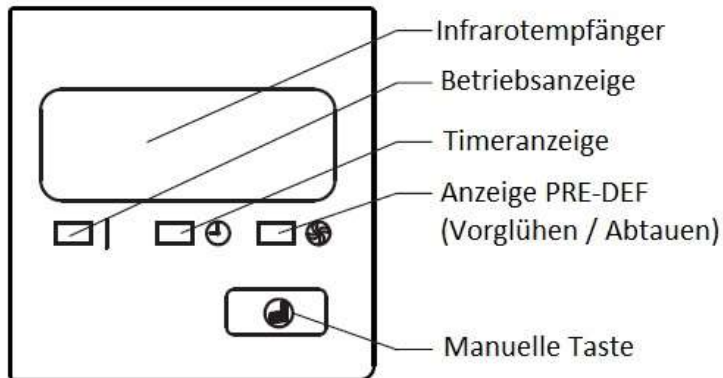


Fig. 3.1

- **MANUAL-Taste:** Diese Taste wählt den Modus in der folgenden Reihenfolge: AUTO, Zwangskühlung, OFF.
- **Zwangskühlung -Modus:** Im Zwangskühlung -Modus blinkt die Betriebsanzeige. Das System wechselt dann auf AUTO, nachdem es sich 30 Minuten lang bei hoher Windgeschwindigkeit abgekühlt hat. Die Fernbedienung wird während dieses Vorgangs deaktiviert.
- **OFF-Modus:** Wenn das Bedienfeld auf OFF gestellt ist, wird das Gerät ausgeschaltet und die Fernbedienung wird wieder aktiviert.

## Luftstromrichtung einstellen

**Manuelles Schwenken:** Drücken Sie Luftrichtung, um die Luftklappe in einem gewünschten Winkel zu verstellen. Die Luftklappe schwenkt bei jedem Tastendruck in einem anderen Winkel (nach oben oder unten).

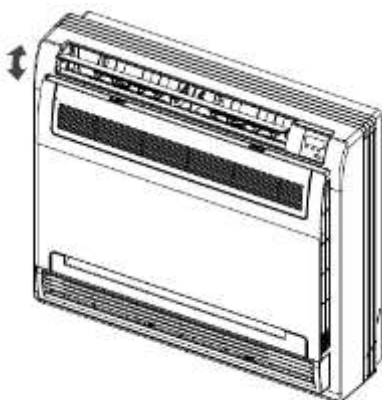


Fig. 3.2

## Beim Abkühlen

Stellen Sie die Luftklappe nach unten (horizontal) ein. (Siehe Fig.3.3).

## Beim Erhitzen

Stellen Sie die Luftklappe vertikal ein. (Siehe Abb. 3.4)



Fig. 3.3



Fig. 3.4

## VORSICHTSMASSNAHMEN

Versuchen Sie nicht, die horizontale Luftklappe von Hand einzustellen. Dies kann zur Beschädigung des Mechanismus und zur Bildung von Kondenswasser an den Luftauslässen führen.

## Passen Sie die Luftstromrichtung nach links und rechts an

Halten Sie den Knopf und bewegen Sie die Luftklappe. Sie finden einen Knopf auf der linken und der rechten Klinge (siehe Abb. 3.5).

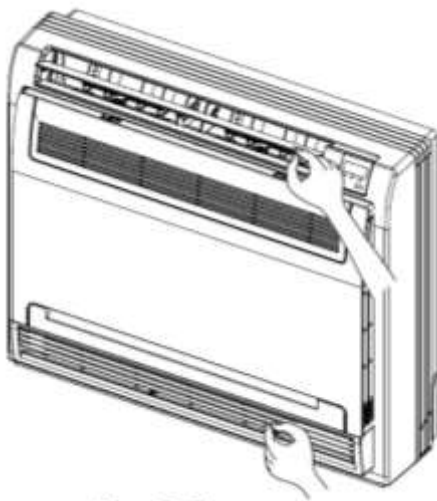


Fig. 3.5

## Pflege und Wartung

### Sicherheitsvorkehrungen

- Wenden Sie sich für Reparaturen oder Wartungsarbeiten an einen autorisierten Servicetechniker. Unsachgemäße Reparaturen und Wartungen können zu Wasserlecks, Stromschlägen oder Bränden führen und Ihre Garantie aufheben.
- Ersetzen Sie NICHT eine durchgebrannte Sicherung durch eine Sicherung mit höherer oder niedrigerer Stromstärke, da dies zu Schäden am Stromkreis oder einem elektrischen Feuer führen kann.
- Stellen Sie sicher, dass der Ablaufschlauch gemäß den Anweisungen eingerichtet ist. Andernfalls kann es zu Undichtigkeiten und zu persönlichen Verletzungen, Sachschäden, Feuer und Stromschlag kommen.
- Stellen Sie sicher, dass alle Kabel ordnungsgemäß angeschlossen sind. Wenn die Drähte nicht gemäß den Anweisungen angeschlossen werden, kann dies zu einem elektrischen Schlag oder Brand führen.

## Wartung der Einheit

### VOR DER REINIGUNG ODER WARTUNG

- Schalten Sie Ihre Klimaanlage immer aus und trennen Sie die Stromzufuhr, bevor Sie sie reinigen oder warten.
- Verwenden Sie KEINE Chemikalien oder chemisch behandelten Tücher, um das Gerät zu reinigen.
- Verwenden Sie KEIN Benzol, Verdünner, Polierpulver oder andere Lösungsmittel, um das Gerät zu reinigen. Es kann dazu führen, dass die Kunststoffoberfläche reißt oder sich verformt.
- Waschen Sie das Gerät NICHT unter fließendem Wasser. Dadurch entsteht eine elektrische Gefahr.
- Verwenden Sie kein Wasser, das heißer als 40 °C (104 °F) ist, um die Frontplatte zu reinigen. Dies kann dazu führen, dass sich das Panel verformt oder verfärbt.
- Reinigen Sie das Gerät mit einem feuchten, fusselfreien Tuch und einem neutralen Reinigungsmittel. Trocknen Sie das Gerät mit einem trockenen, fusselfreien Tuch.

### So reinigen Sie den Luftfilter

Der Filter verhindert, dass Staub und andere Partikel in das Innengerät gelangen. Staubablagerungen können die Effizienz der Klimaanlage beeinträchtigen. Reinigen Sie den Luftfilter alle zwei Wochen oder öfter, wenn Sie sich in einer staubigen Umgebung befinden. Ersetzen Sie den Filter durch einen neuen, wenn er stark verstopft ist und nicht gereinigt werden kann.

### WARNUNG: ENTFERNEN ODER REINIGEN SIE DEN FILTER NICHT DURCH

Das Entfernen und Reinigen des Filters kann gefährlich sein. Der Ausbau und die Wartung müssen von einem zertifizierten Techniker durchgeführt werden.

**HINWEIS:** In Haushalten mit Tieren müssen Sie das Gitter regelmäßig abwischen, um zu verhindern, dass Tierhaare den Luftstrom blockieren.



1. Öffnen Sie die Frontplatte.

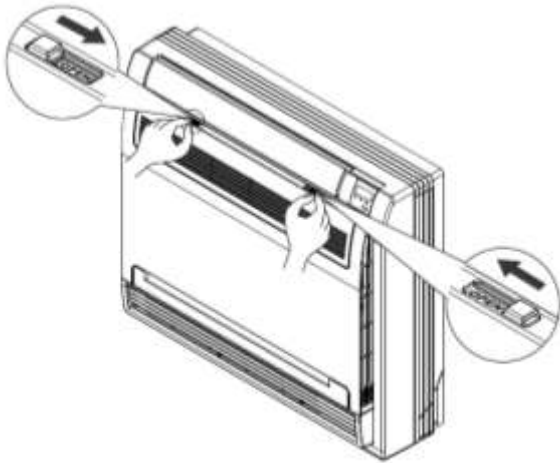


Fig. 4.1

2. Entfernen Sie den Luftfilter.  
Drücken Sie die Klauen auf der rechten und linken Seite des Luftfilters leicht nach unten und ziehen Sie sie dann nach oben.

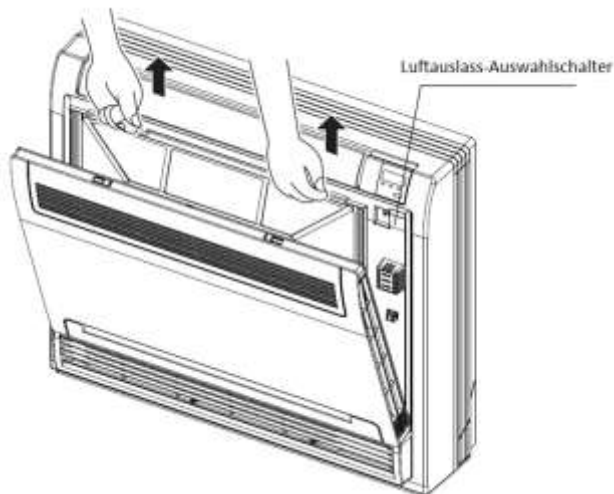


Fig. 4.2

3. Halten Sie die Laschen des Rahmens und entfernen Sie die 4 Krallen. (Die Sonderfunktion kann später alle 6 Monate mit Wasser abgewaschen werden. Es wird empfohlen, sie alle 3 Jahre auszutauschen.)

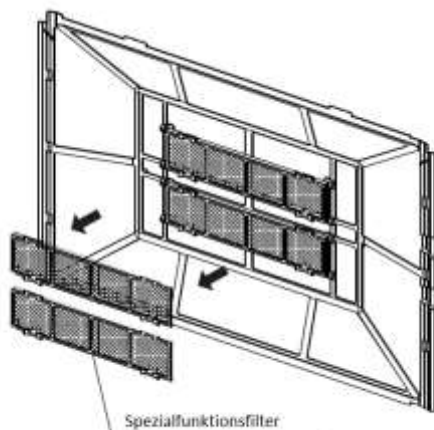


Fig. 4.3

## CoolStar - Klimaanlage

4. Reinigen Sie den Luftfilter, indem Sie die Oberfläche absaugen oder in warmem Wasser mit einem milden Reinigungsmittel abwaschen.
  - a) Wenn Sie einen Staubsauger verwenden, sollte die Einlassseite zum Vakuum zeigen.

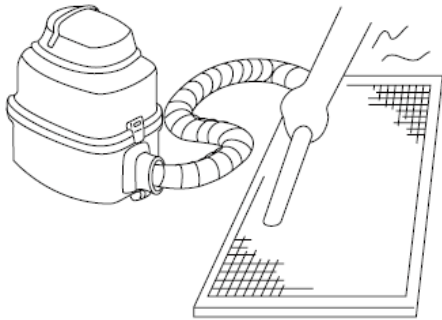


Fig. 4.3

- b) Bei Verwendung von Wasser muss die Einlassseite nach unten und vom Wasserstrom weg zeigen.



Fig. 4.4

5. Spülen Sie den Filter mit klarem Wasser aus und lassen Sie ihn an der Luft trocknen. Lassen Sie das Filter NICHT in direktem Sonnenlicht trocknen.
6. Setzen Sie das Filter wieder ein.

### Kältemittellecks reparieren

#### WARNUNG

- Wenn Kältemittel austritt, schalten Sie die Klimaanlage und alle brennbaren Heizgeräte aus, lüften Sie den Raum und wenden Sie sich sofort an Ihren Händler. Kältemittel ist so-wohl giftig als auch brennbar. Verwenden Sie die Klimaanlage NICHT, bis das Leck repariert ist.
- Wenn die Klimaanlage in einem kleinen Raum installiert wird, müssen Maßnahmen ergriffen werden, um zu verhindern, dass die Kältemittelkonzentration die Sicherheitsgrenze überschreitet, wenn Kältemittel austritt. Konzentriertes Kältemittel verursacht ein erhebliches Sicherheits- und Gesundheitsrisiko.

#### Kältemittel-Lecksuchsystem (einige Modelle)

Im Falle eines Kältemittellecks wird auf dem LCD-Bildschirm „EC“ angezeigt und die LED-Anzeige blinkt.

## Vorbereitung für Nichtgebrauchszeiten

### Wartung nach längerem Nichtgebrauch

1. Entfernen Sie alle Hindernisse, die die Lüftungsöffnungen der Innen- und Außengeräte blockieren.
2. Reinigen Sie den Luftfilter und das Frontgitter des Innengeräts. Setzen Sie den sauberen, trockenen Luftfilter wieder in seine ursprüngliche Position ein.
3. Schalten Sie den Hauptschalter mindestens 12 Stunden vor dem Betrieb des Geräts ein.

### Das Gerät bei Nichtgebrauch lagern

1. Lassen Sie das Gerät 12 Stunden lang in einem warmen Raum im FAN-Modus laufen, um es zu trocknen und Schimmelbildung zu vermeiden.
2. Schalten Sie das Gerät aus und ziehen Sie den Stecker heraus.
3. Reinigen Sie den Luftfilter gemäß den Anweisungen im vorherigen Abschnitt. Setzen Sie den sauberen, trockenen Filter vor der Lagerung wieder ein.
4. Nehmen Sie die Batterien aus der Fernbedienung heraus.

## Fehlerbehebung

### VORSICHTSMASSNAHMEN

Wenn eine der folgenden Bedingungen eintritt, schalten Sie sofort die Stromversorgung aus und wenden Sie sich an Ihren Händler, um weitere Unterstützung zu erhalten.

- Die Betriebsanzeige blinkt weiterhin schnell, nachdem das Gerät neu gestartet wurde.
- Die Fernbedienungstasten funktionieren nicht.
- Das Gerät löst ständig Sicherungen oder Trennschalter aus.
- Ein Fremdkörper oder Wasser dringt in die Klimaanlage ein.
- Andere anormale Situationen.

### Allgemeine Probleme

Die folgenden Symptome sind keine Fehlfunktionen und müssen in den meisten Situationen nicht repariert werden.

Problem	Mögliche Ursachen
Das Gerät lässt sich nicht einschalten, wenn Sie die ON / OFF-Taste drücken	Das Gerät verfügt über eine 3-Minuten-Schutzfunktion, die das Gerät vor Überlastung hindert. Das Gerät kann nicht innerhalb von drei Minuten nach dem Ausschalten neu gestartet werden.
	Kühl- und Heizungsmodelle: Wenn die Betriebsanzeige und die Anzeigen PRE-DEF (Vorheizen / Abtauen) leuchten, ist die Außentemperatur zu kalt und der Kaltschutzwind des Geräts ist aktiviert, um das Gerät abzutauen.
	Bei Nur-Kühl-Modellen: Wenn die Anzeige „Nur Lüfter“ leuchtet, ist der Außenbereich zu sehen. Die Temperatur ist zu niedrig und der Frostschutz des Geräts ist aktiviert, um das Gerät abzutauen.
Das Gerät wechselt vom Kühl-Modus zum FAN-Modus	Das Gerät ändert seine Einstellung, um zu verhindern, dass sich am Gerät Frost bildet. Sobald die Temperatur ansteigt, wird das Gerät wieder in Betrieb genommen.
	Die eingestellte Temperatur wurde erreicht und an diesem Punkt schaltet den Kompressor aus. Das Gerät wird wieder in Betrieb

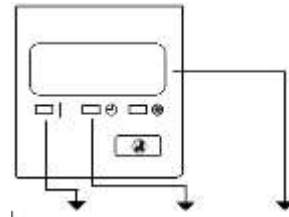
## *CoolStar - Klimaanlage*

	genommen, wenn die Temperatur wieder schwankt.
Das Innengerät strahlt weißen Nebel aus	In feuchten Regionen kann ein großer Temperaturunterschied zwischen der Raumluft und der klimatisierten Luft weißen Nebel erzeugen.
Sowohl die Innen- als auch die Außeneinheit <b>strahlen weißen Nebel aus</b>	Wenn das Gerät nach dem Auftauen im Heiz-Modus startet, kann weißer Nebel aufgrund von Feuchtigkeit entstehen, die durch den Abtauvorgang erzeugt wird.
Das Innengerät macht Geräusche	Ein quietschendes Geräusch ist zu hören, wenn das System ausgeschaltet ist oder sich im Kühl-Modus befindet. Das Geräusch ist auch zu hören, wenn die Ablaspumppe (optional) in Betrieb ist.
	Nach dem Betrieb des Geräts im Heiz-Modus kann ein Quietschen auftreten, da sich die Kunststoffteile des Geräts ausdehnen und zusammenziehen.
Sowohl das Innengerät als auch das Außengerät machen <b>Geräusche</b>	Während des Betriebs kann ein leises Zischen auftreten. Dies ist normal und wird durch Kältemittelgas verursacht, das durch die Innen- und Außengeräte strömt.
	Möglicherweise ist ein leises Zischen zu hören, wenn das System startet, gerade nicht mehr läuft oder abtaut. Dieses Geräusch ist normal und wird durch das Anhalten oder die Richtungsänderung des Kühlgases verursacht.
Die Außeneinheit macht Geräusche	Das Gerät gibt je nach aktuellem Betriebsmodus unterschiedliche Töne aus.
Staub wird entweder vom Innen- oder Außengerät abgegeben	Das Gerät kann sich bei längerer Nichtbenutzung Staub ansammeln, der beim Einschalten des Geräts abgegeben wird. Dies kann dadurch gemindert werden, dass die Einheit bei längerer Inaktivität abgedeckt wird.
Das Gerät hat einen schlechten Geruch	Das Gerät kann Gerüche aus der Umgebung (z. B. Möbel, Kochen, Zigaretten usw.) absorbieren, die während des Betriebs abgegeben werden.
	Die Filter der Einheit sind schimmelig und sollten gereinigt werden.
Der Lüfter der Außeneinheit funktioniert nicht	Während des Betriebs wird die Lüftergeschwindigkeit gesteuert, um den Produktbetrieb zu optimieren.

## Tipps zur Fehlerbehebung

Problem	Mögliche Ursachen	Lösung
Das Gerät funktioniert nicht	Stromausfall	Warten Sie, bis die Stromversorgung wiederhergestellt ist
	Der Netzschalter ist ausgeschaltet	Schalte den Strom an
	Die Sicherung ist durchgebrannt	Ersetzen Sie die Sicherung
	Batterien der Fernbedienung sind leer	Ersetzen Sie die Batterien der Fernbedienung
	Der 3-Minuten-Schutz des Geräts wurde aktiviert	Warten Sie nach dem Neustart des Geräts drei Minuten
Schlechte Kühlleistung	Die Temperatureinstellung ist möglicherweise höher als die Umgebungstemperatur	Senken Sie die Temperatureinstellung
	Der Wärmetauscher der Innen- oder Außeneinheit ist verschmutzt	Reinigen Sie den Wärmetauscher
	Der Luftfilter ist verschmutzt	Entfernen Sie den Filter und reinigen Sie ihn gemäß den Anweisungen
	Der Lufteinlass oder -auslass einer der Einheiten ist blockiert	Schalten Sie das Gerät aus, entfernen Sie das Hindernis und schalten Sie es wieder ein
	Türen und Fenster sind offen	Stellen Sie sicher, dass alle Türen und Fenster geschlossen sind, während Sie das Gerät bedienen
	Übermäßige Wärme wird durch Sonnenlicht erzeugt	Schließen Sie Fenster und Vorhänge bei starker Hitze oder strahlendem Sonnenschein
	Niedriges Kältemittel aufgrund von Leckagen oder langfristiger Verwendung	Prüfen Sie auf Lecks, verschließen Sie sie ggf. erneut und füllen Sie das Kältemittel auf
Das Gerät startet und stoppt häufig	Das System enthält zu viel oder zu wenig Kältemittel	Prüfen Sie auf Lecks und füllen Sie das System mit Kältemittel auf
	In der Kühlung befindet sich Luft, inkompressibles Gas oder Fremdkörper	Das System evakuieren und mit Kältemittel auffüllen
	Der Systemstromkreis ist blockiert	Stellen Sie fest, welcher Stromkreis blockiert ist und ersetzen Sie das fehlerhafte Gerät
	Der Kompressor ist defekt	Ersetzen Sie den Kompressor
	Die Spannung ist zu hoch oder zu niedrig	Installieren Sie einen Manostat, um die Spannung zu regulieren
Schlechte Heizleistung	Die Außentemperatur ist niedriger als 7 °C (44.5 °F).	Prüfen Sie auf Lecks und füllen Sie das System mit Kältemittel auf
	Kalte Luft dringt durch Türen und Fenster ein	Stellen Sie sicher, dass alle Türen und Fenster während des Betriebs geschlossen sind
	Niedriges Kältemittel aufgrund von Leckagen oder langfristiger Verwendung	Auf Lecks prüfen, ggf. wieder abdichten und Kältemittel auffüllen

## Fehlercodes



Nr	Ursache	Betriebs- anzeige	Timeran- zeige	Fehler- code
1	Der Kommunikationsüberprüfungskanal in der Außen-einheit ist nicht normal	1	OFF	E0
2	Funktionsstörung der Kommunikation zwischen Innen- und Außengerät	2	OFF	E1
3	Funktionsstörung der Ventilatorgeschwindigkeit im Innenraum	4	OFF	E3
4	Fehler des Innenraumtemperatursensors	5	OFF	E4
5	Fehler am Verdampfer-Temperatursensor	6	OFF	E5
6	Fehlfunktion des Kältemittel-Lecksuchsystems	7	OFF	EC
7	Wasserstand Alarmstörung	8	OFF	EE
8	Kommunikationsstörung bei zwei Innengeräten (nur Twin-Modell)	9	OFF	E8
9	Andere Twin-Modell-Fehlfunktion	10	OFF	E9
10	Überspannungsschutz	1	ON	F0
11	Außentemperatursensor Fehler	2	ON	F1
12	Fehler im Sensor für Kondensator im Freien	3	ON	F2
13	Fehler Lufttemperatursensor	4	ON	F3
14	EEPROM im Außenbereich (Elektrisch löschtbarer programmierbarer Festwertspeicher)	5	ON	F4
15	Funktionsweise der Lüftergeschwindigkeit im Freien (nur Gleichstrommotor)	6	ON	F5
16	Wechselrichtermodul IPM-Schutz	1	ON	P0
17	Hoch- / Niederspannungsschutz	2	flash	P1
18	Überhitzungsschutz des Kompressors	3	flash	P2
19	Außentemperaturschutz	4	flash	P3
20	Verdichterlaufwerkfehler	5	flash	P4
21	Moduskonflikt	6	flash	P5
22	Kompressor Niederdruckschutz	7	flash	P6
23	Fehler im IGBT-Sensor im Freien	8	flash	P7

## Europäische Entsorgungsrichtlinien

Benutzer in europäischen Ländern müssen das Gerät ordnungsgemäß entsorgen. Dieses Gerät enthält Kältemittel und andere gefährliche Stoffe. Bei der Entsorgung dieses Gerätes erfordert das Gesetz eine besondere Sammlung und Behandlung. Entsorgen Sie dieses Produkt NICHT mit dem Hausmüll oder unsortierter Siedlungsabfall.

Wenn Sie dieses Gerät entsorgen, haben Sie folgende Möglichkeiten:

- Entsorgen Sie das Gerät bei einer ausgewiesenen kommunalen Sammelstelle für elektronische Abfälle.
- Beim Kauf eines neuen Geräts nimmt evtl. der Händler das alte Gerät kostenlos zurück.
- Der Hersteller nimmt auch das alte Gerät evtl. kostenlos zurück.
- Verkaufen Sie das Gerät an zertifizierte Metallhändler.

**Hinweis:** Das Entsorgen dieses Geräts im Wald oder in einer anderen natürlichen Umgebung gefährdet Ihre Gesundheit und ist schlecht für die Umwelt. Gefahrstoffe können in das Grundwasser gelangen.



## Weinkellersteuerung von CoolStar

### Art.-Nr.: CSvinoT

Bitte beachten Sie folgende Schritte um die Weinkeller Steuerung einzustellen um in Ihrem Weinkeller exakte und stabile Temperaturen zu gewährleisten.

#### Temperatur einstellen:

1. Bitte drücken Sie auf die Taste „M“, auf dem Display erscheint nun das Zeichen 'SP'. Dieses Zeichen wird abwechslungsweise blinken.



2. Nachher können Sie mit den Pfeiltasten auf der rechten Seite die gewünschte Temperatur auswählen. Zum Beispiel 14°C



3. Dann drücken Sie bitte erneut auf die Taste 'M' um die Eingabe zu bestätigen.

Nach ca. einer Minute erscheint wieder die aktuelle Raumtemperatur. Die Weinkeller Klimaanlage wird nun kühlen bis die Zieltemperatur erreicht ist und dann Zieltemperatur konstant halten.



Bitte beachten Sie dass die Hand Fernbedienung der Klimaanlage zwingend nicht im Raum der Weinkeller Klimaanlage deponiert wird, diese kann die Steuerung der Weinkeller Klimaanlage stören, wenn Sie im gleichen Raum ist.