

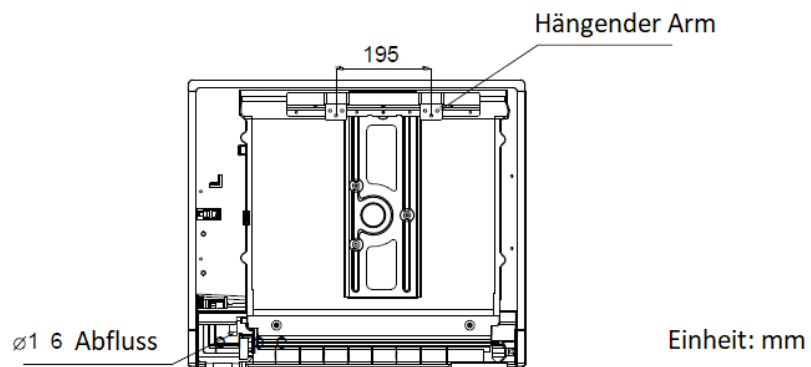
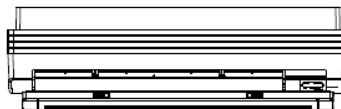
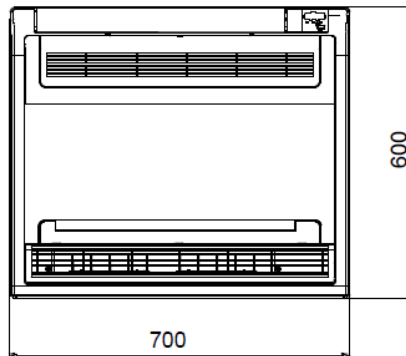
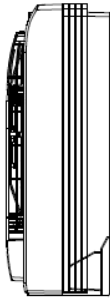


Inverter Split Klimagerät CoolStar CST4100i

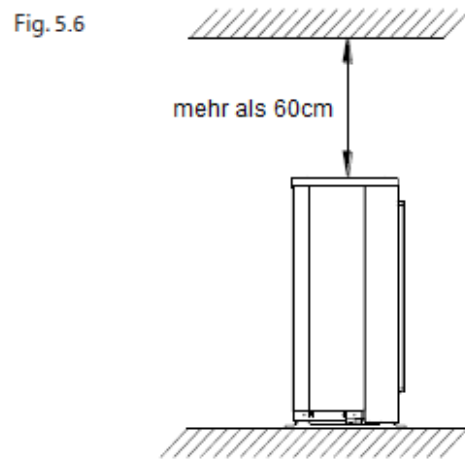
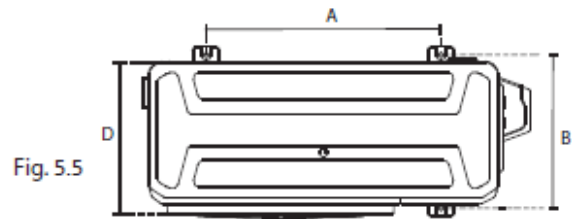
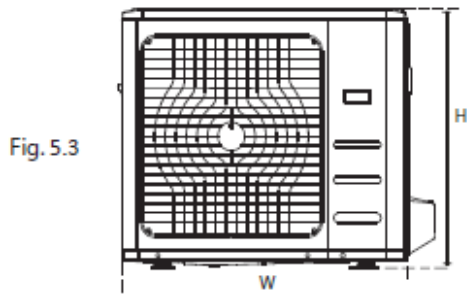
Truhengerät

Model: CST4100i

Innengerät



Aussengerät



Abmessungen W x D x H	Montage-Abmessungen	
	Entfernung A	Entfernung B
800x333x554mm	514mm	340mm