



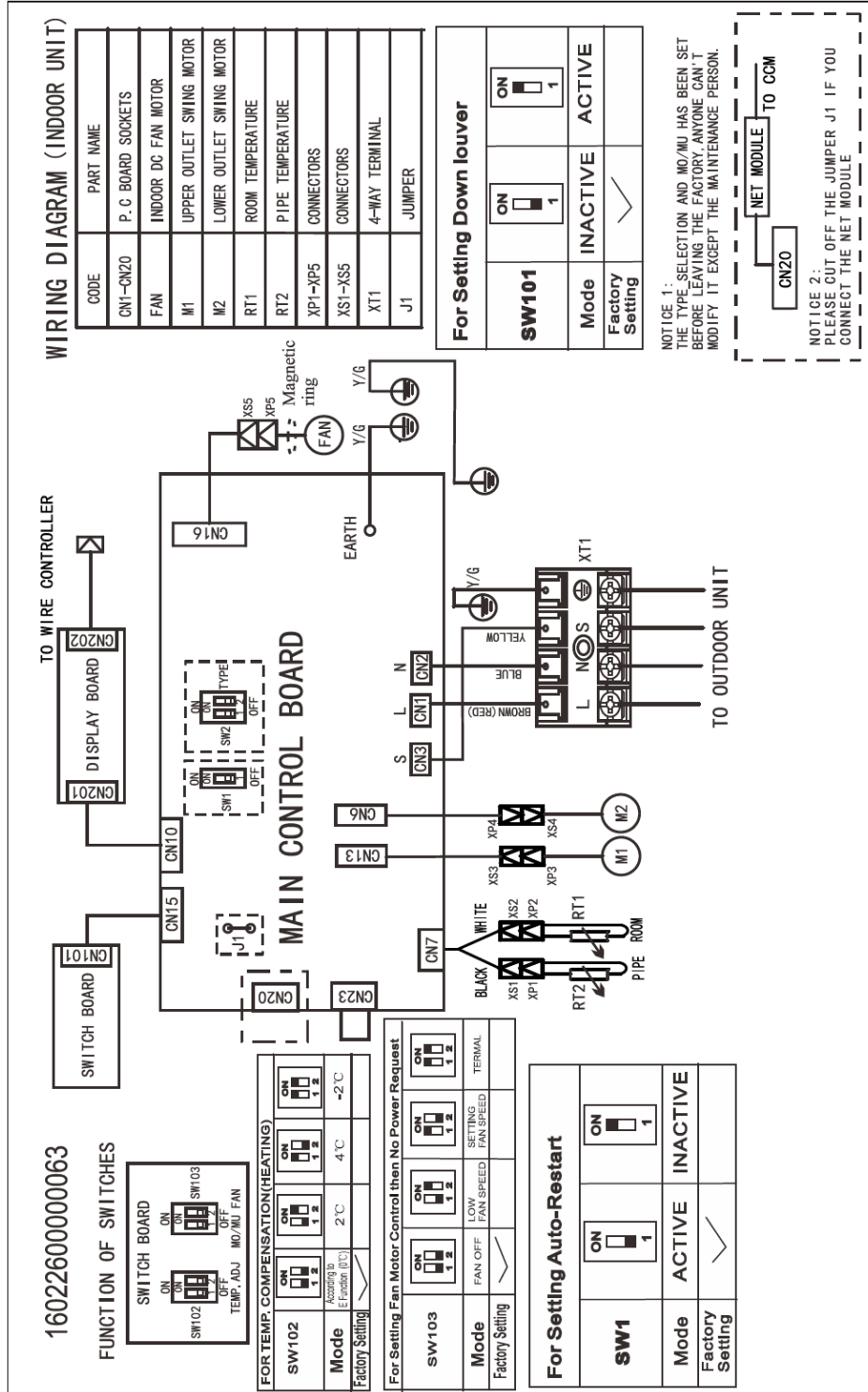
## Klimaanlage/Wärmepumpe Inverter CoolStar CST4100i

**Model: CST4100i**

### Elektrische Daten

Leistungsaufnahme	kW	0.17 – 1.8
Spannungsversorgung Aussengerät	(V/Phase/Hz)	220-240, 1, 50
Spannungsversorgung Innengerät	(V/Phase/Hz)	220-240, 1, 50
Stromaufnahme pro Phase	A	6
Max. Stromaufnahme pro Phase	A	13
Zuleitung Aussengerät	mm <sup>2</sup>	3 x 1.5
Zuleitung Innengerät	mm <sup>2</sup>	3 x 1.5
COM 2-Adrig geschirmtes Litzenkabel	mm <sup>2</sup>	2 x 1
Absicherung Aussengerät	A	13
Absicherung Innengerät	A	13

# Schaltplan



## Feldverdrahtung

