



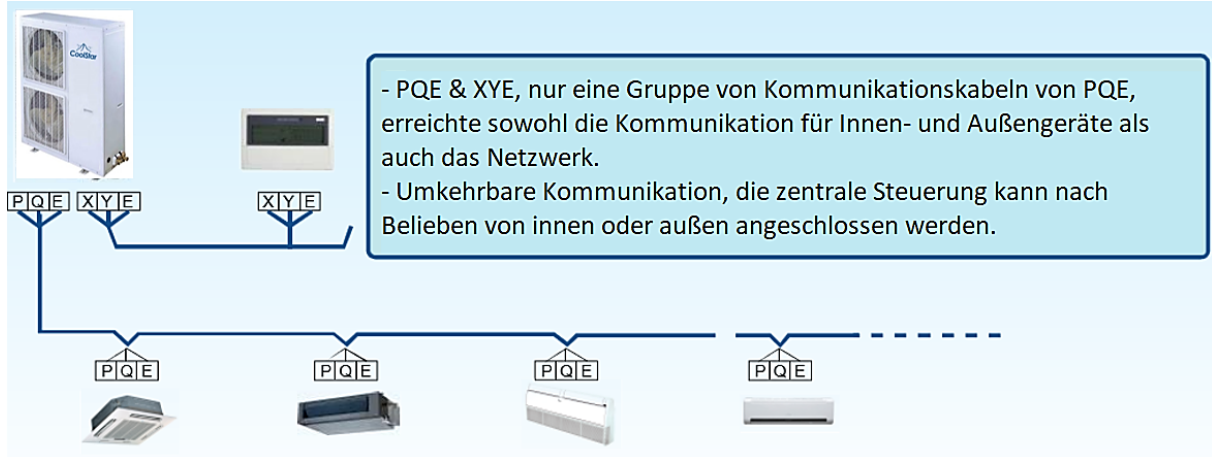
## VRF Inverter Aussengerät CoolStar CSMVRF16000a

**Model: CSMVRF16000a**

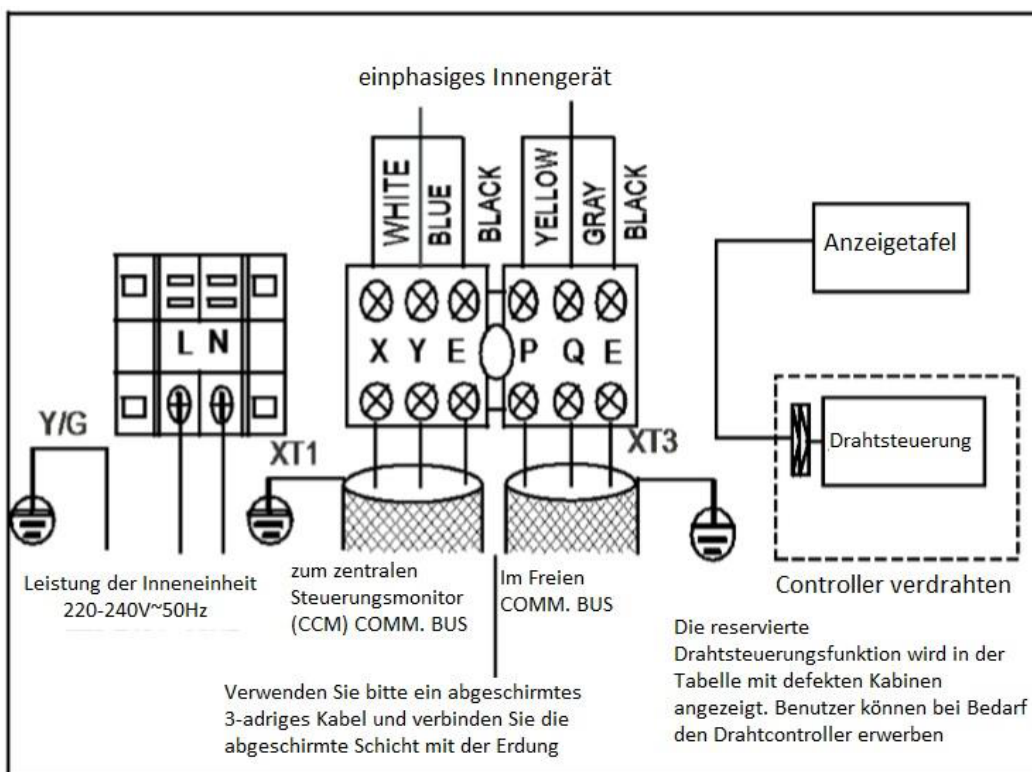
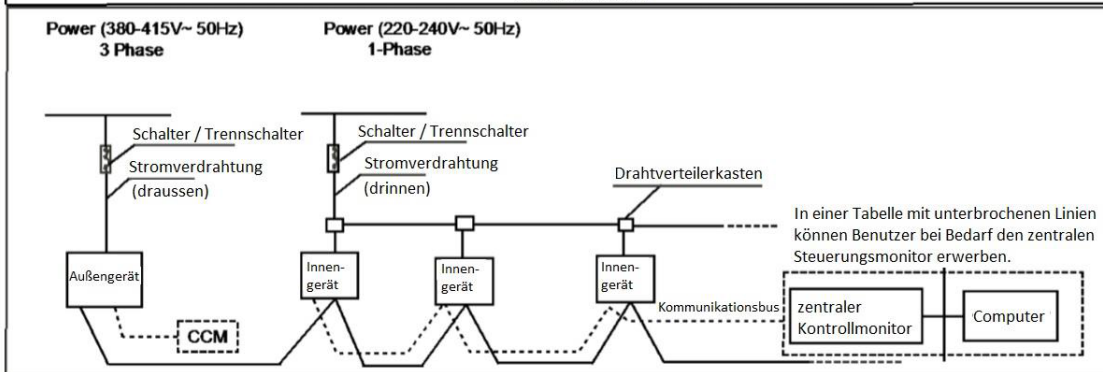
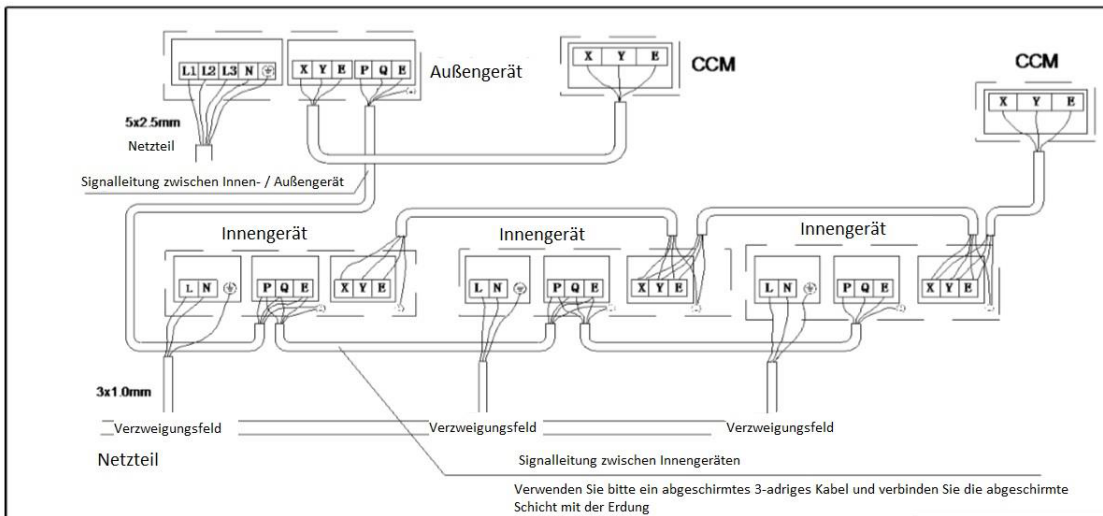
### Elektrische Daten

Leistungsaufnahme	kW	4.52
Spannungsversorgung	(V/Phase/Hz)	380-415, 3, 50
Stromaufnahme pro Phase	A	7.5
Zuleitung	mm <sup>2</sup>	5 x 1.5 - 2.5
Busleitung COM 2-adrig geschirmtes Litzenkabel	mm <sup>2</sup>	2 x 1
Absicherung	A	13 - 16

Die Installation ist wesentlich einfacher, da die Kommunikationskabel zwischen Innen- und Außengeräten gemeinsam genutzt werden können. Es ist für den Benutzer einfach, das vorhandene System mit einer zentralen Steuerung durch einfaches Anschließen an Außengeräte nachzurüsten.



## Feldverdrahtung



# Schaltplan

