



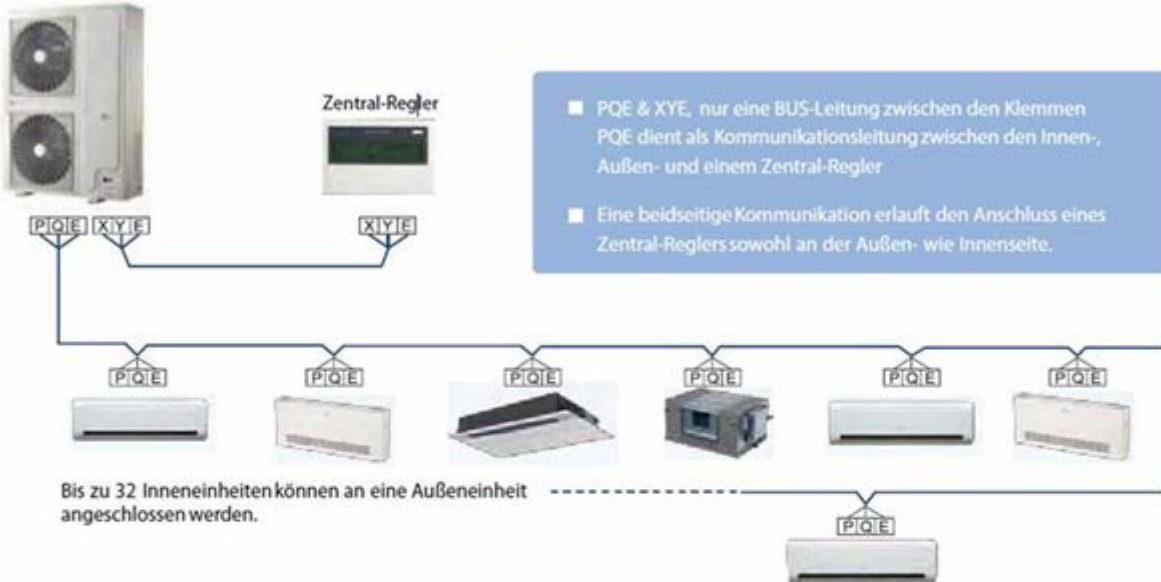
VRF Inverter Aussengerät CoolStar CSMVRF10000a

Model: CSMVRF10000a

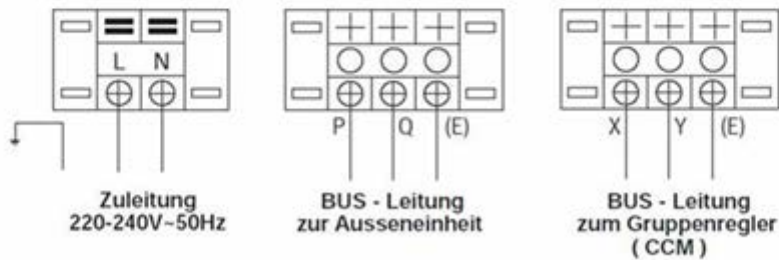
Elektrische Daten

Leistungsaufnahme	kW	2.3
Spannungsversorgung	(V/Phase/Hz)	220-240, 1, 50
Stromaufnahme pro Phase	A	7
Zuleitung VRF Aussengerät	mm ²	3 x 1.5 - 2.5
Busleitung COM 2-adrig geschirmtes Litzenkabel	mm ²	2 x 1
Absicherung	A	13 - 16
Max. Betriebsstrom pro Phase	A	10
Anlaufverzögerung nach Netzausfall	Sek.	600
Sanftanlasser Stufenlos		Inverter

Über die in VRF-Systemen notwendige BUS-Leitungen zwischen den Innengeräten und der Ausseneinheit, gehen bei den neuen VRF-Systemen auch die Informationen für einen, im Zubehör erhältlichen, Zentral-Regler der Inneneinheiten.

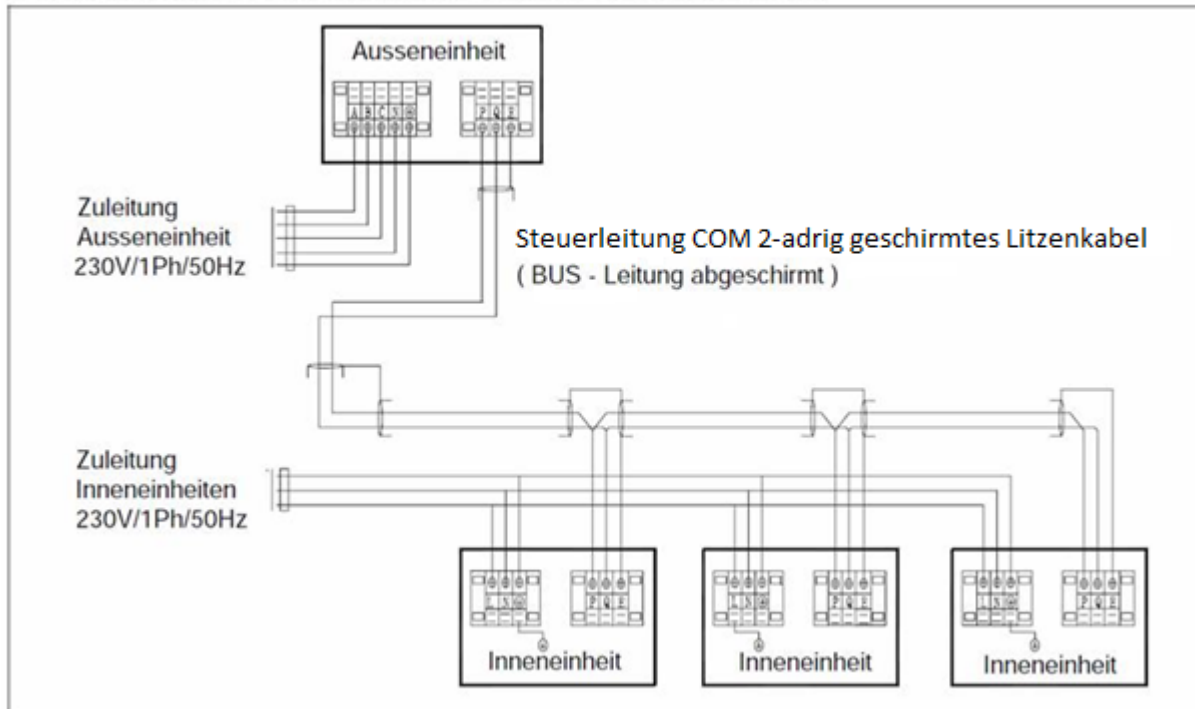


Klemmleisten an den Inneneinheiten

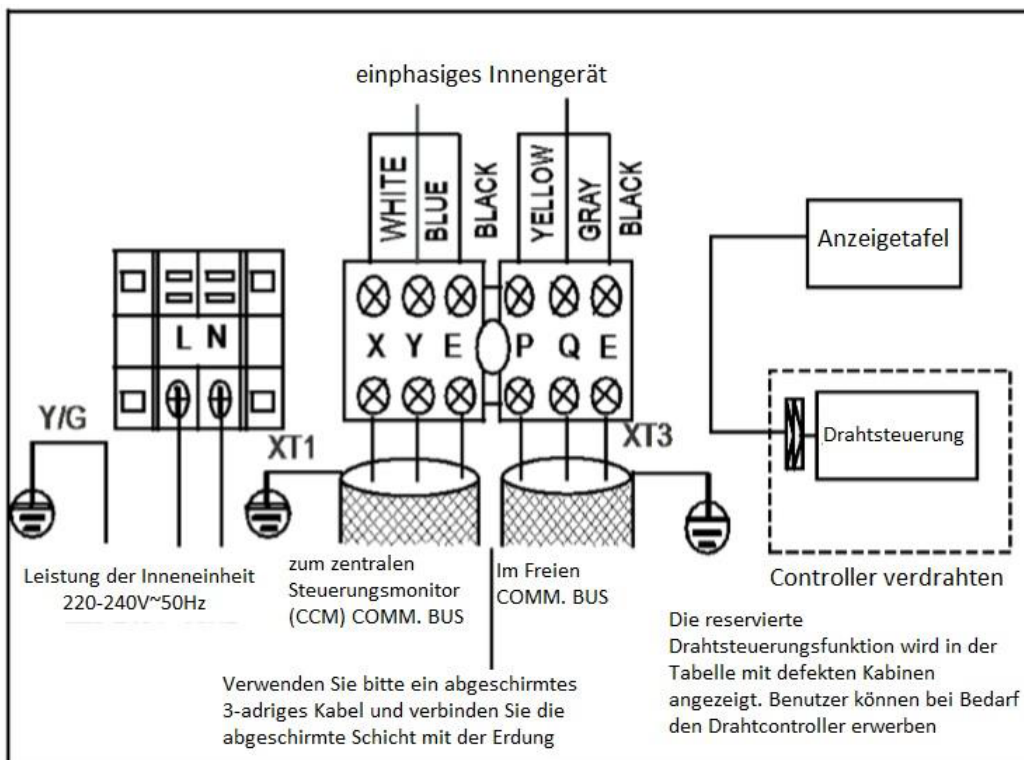
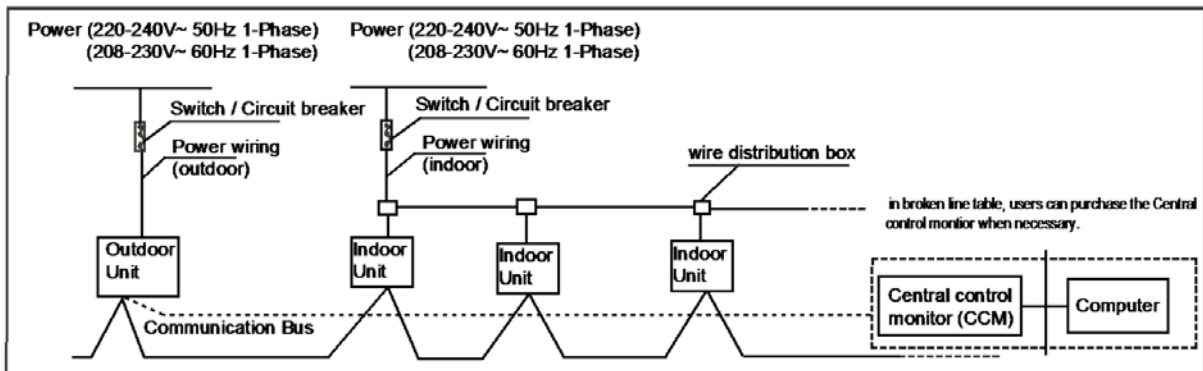
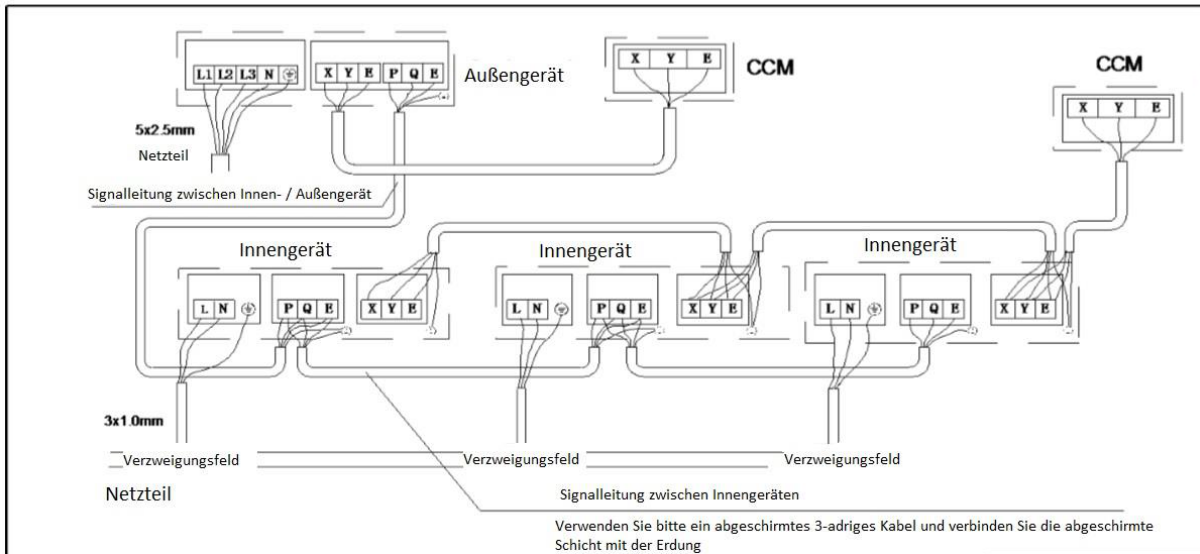


Hinweis:
Spannungsversorgung und Busleitungen sind separat zu verlegen!

Systemplan Zuleitung und Steuerleitung Aussen - und Inneneinheiten



Feldverdrahtung



Schaltplan

