



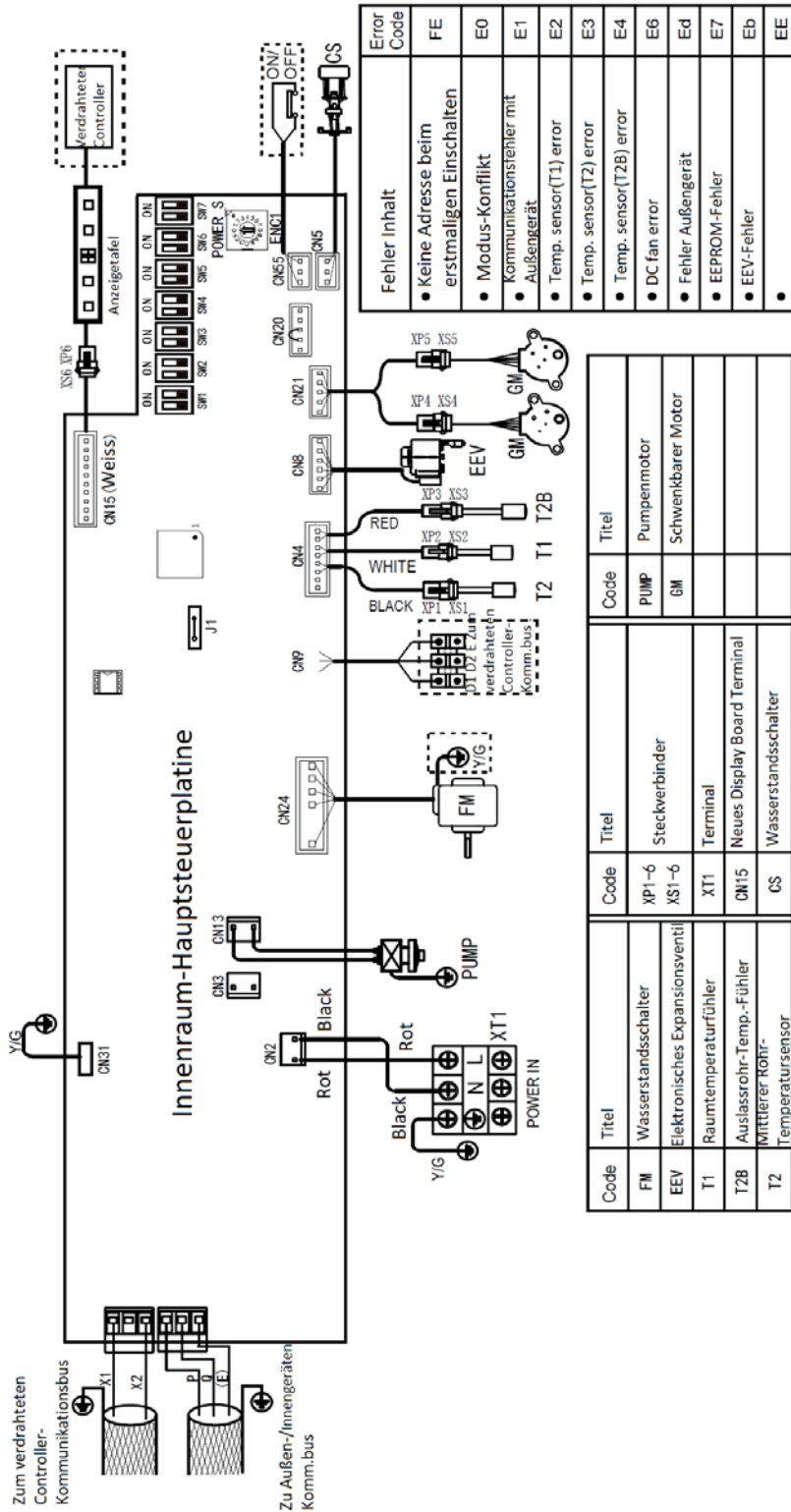
VRF Inverter Deckenkassette CoolStar CSMDKVR7500i

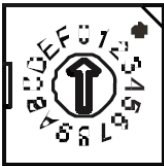
Model: CSMDKVR7500i

Elektrische Daten

Leistungsaufnahme	W	46
Spannungsversorgung (V/Phase/Hz)	(V/Phase/Hz)	220-240, 1, 50
Stromaufnahme	A	0.50
Zuleitung	mm ²	3 x 1.5
Busleitung COM 2-adrig geschirmtes Litzenkabel	mm ²	2 x 1
Absicherung	A	10 - 13

Schaltplan



ENC1	Kippschalter	Pferdestärken einstellen
	Code	Kapazität
	0	2200W
	1	2800W
	2	3600W
	3	4500W
	4	5600W
	5	7100W
	6	8000W
	7	9000W
	8	10000W
	9	11200W
	A	12500W
B	14000W	

Elektrische Eigenschaften

Model Name	Spannungsversorgung						Lüftermotoren für Innenräume	
	Hz	Spannung	Min. Spannungen	Max. Spannungen	MCA	MFA	Motornennleistung (kW)	FLA
CSMDKVRF5500i	50	220-240	198	264	0.56	15	0.08	0.45
CSMDKVRF7500i	50	220-240	198	264	0.56	15	0.08	0.45
CSMDKVRF10000i	50	220-240	198	264	1.00	15	0.17	0.80
CSMDKVRF14000i	50	220-240	198	264	1.20	15	0.17	0.96

Abkürzungen:

MCA: Minimum Stromkreis Ampere

MFA: Maximum Sicherung Ampere (Maximale Sicherungs-Ampere)

FLA: Volllast-Ampere