



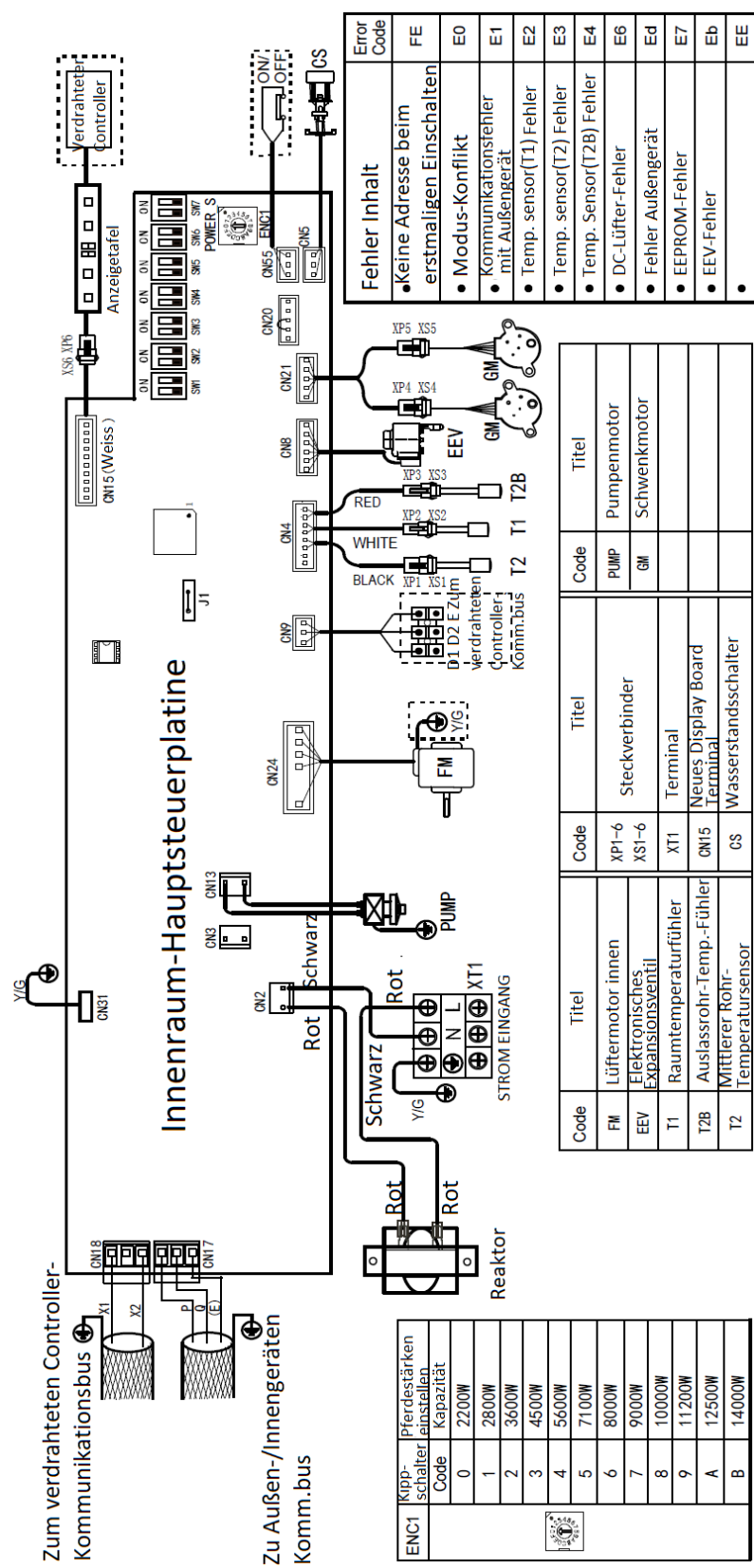
VRF Inverter Deckenkassette CoolStar CSMDKVRF10000i

Model: CSMDKVRF10000i

Elektrische Daten

Leistungsaufnahme	W	75
Spannungsversorgung	(V/Phase/Hz)	220-240, 1, 50
Stromaufnahme	A	0.70
Zuleitung	mm ²	3 x 1.5
Busleitung COM 2-adrig geschirmtes Litzenkabel	mm ²	2 x 1
Absicherung	A	10 - 13

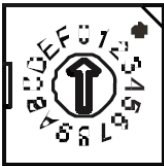
Schaltplan



ENC1	Kipp- schalter Code	Pferdestärken einstellen Kapazität
0	2200W	
1	2800W	
2	3600W	
3	4500W	
4	5600W	
5	7100W	
6	8000W	
7	9000W	
8	10000W	
9	11200W	
A	12500W	
B	14000W	

Code	Titel	Code	Titel
FM	Lüftermotor innen	XP1-6	Steckverbinder
EEV	Elektronisches Expansionsventil	XS1-6	Pumpenmotor
T1	Raumtemperaturfühler	GM	Schwenkmotor
T2B	Auslassrohr-Temp.-Fühler		
T2	Mittlerer Rohr-Tempersensor	CS	Neues Display Board Terminal
			Wasserstandswechsler

Fehler Inhalt	Error Code
Keine Adresse beim erstmaligen Einschalten	FE
Modus-Konflikt	E0
Kommunikationsfehler mit Außengerät	E1
Temp. sensor(T1) Fehler	E2
Temp. sensor(T2) Fehler	E3
Temp. Sensor(T2B) Fehler	E4
DC-Lüfter-Fehler	E6
Fehler Außengerät	Ed
EEPROM-Fehler	E7
EEV-Fehler	Eb
	EE

ENC1	Kippschalter	Pferdestärken einstellen
	Code	Kapazität
	0	2200W
	1	2800W
	2	3600W
	3	4500W
	4	5600W
	5	7100W
	6	8000W
	7	9000W
	8	10000W
	9	11200W
	A	12500W
B	14000W	

Elektrische Eigenschaften

Model Name	Spannungsversorgung						Lüftermotoren für Innenräume	
	Hz	Spannung	Min. Spannungen	Max. Spannungen	MCA	MFA	Motornennleistung (kW)	FLA
CSMDKVRF5500i	50	220-240	198	264	0.56	15	0.08	0.45
CSMDKVRF7500i	50	220-240	198	264	0.56	15	0.08	0.45
CSMDKVRF10000i	50	220-240	198	264	1.00	15	0.17	0.80
CSMDKVRF14000i	50	220-240	198	264	1.20	15	0.17	0.96

Abkürzungen:

MCA: Minimum Stromkreis Ampere

MFA: Maximum Sicherung Ampere (Maximale Sicherungs-Ampere)

FLA: Volllast-Ampere