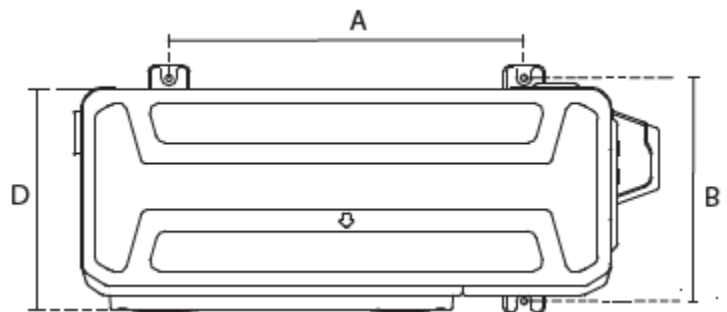
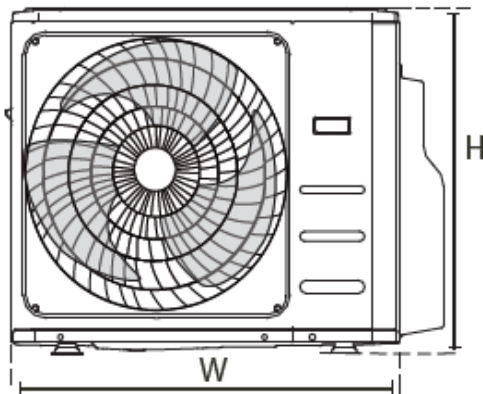


## Multi Split Inverter Klimaanlage / Wärmepumpe mit zwei Innengeräten

Model: CSM8300aw2b

Masszeichnung Aussengerät CSM6800a2

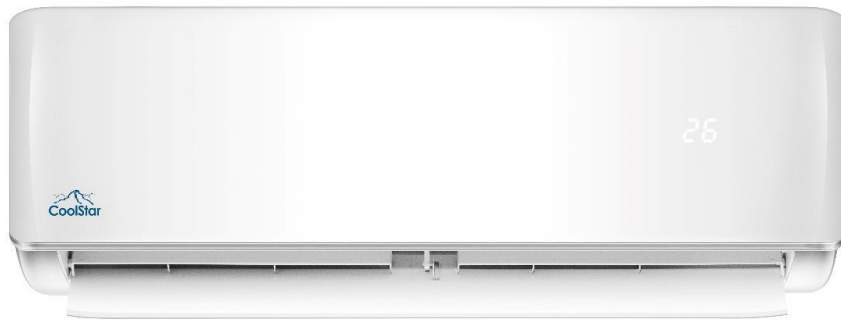


### Abmessungen in mm

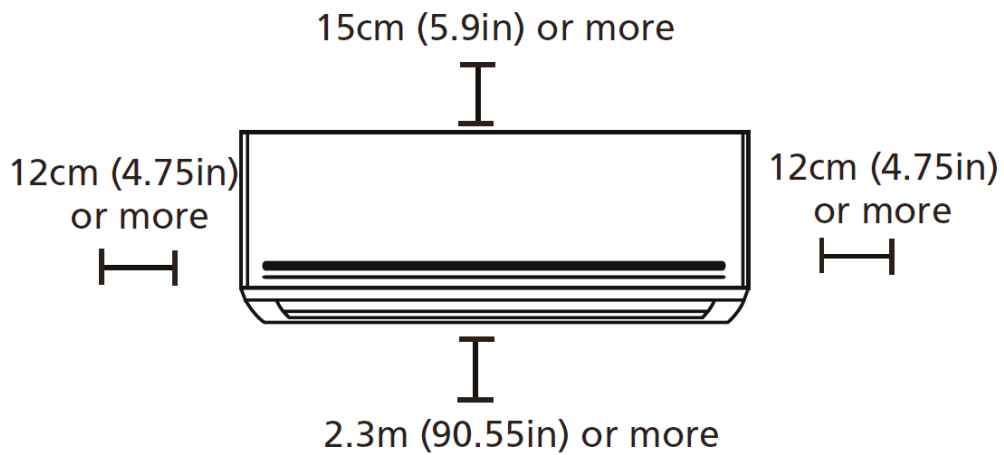
Abmessungen der Ausseneinheit B x H x T	Montage-Abmessungen	
	Abstand A	Abstand B
800x554x333	514	340

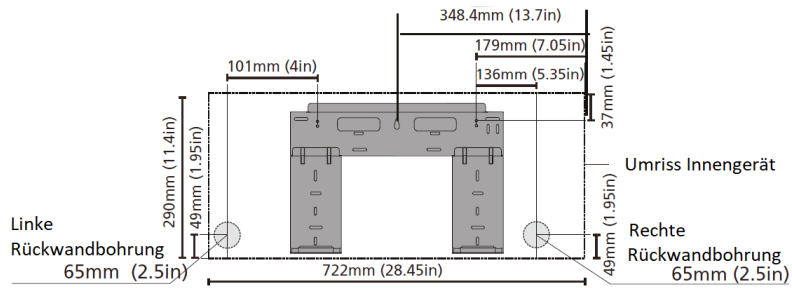


**Masszeichnung Innengerät CSMW3600i (2 Stk.)**

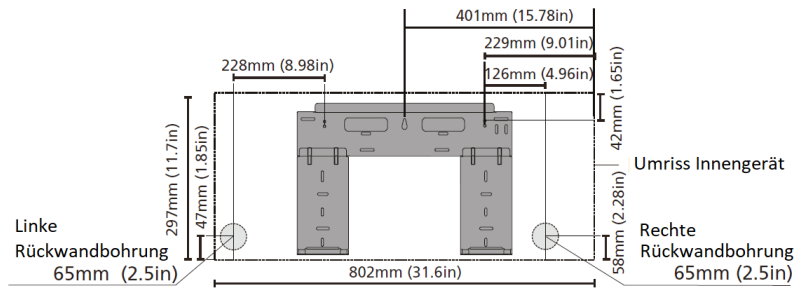


**LxTxH**  
**mm 802x189x297**

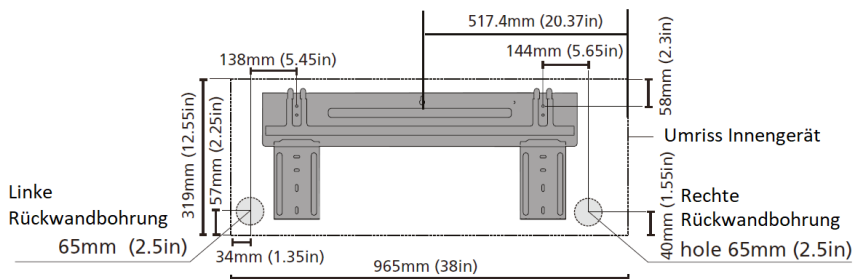




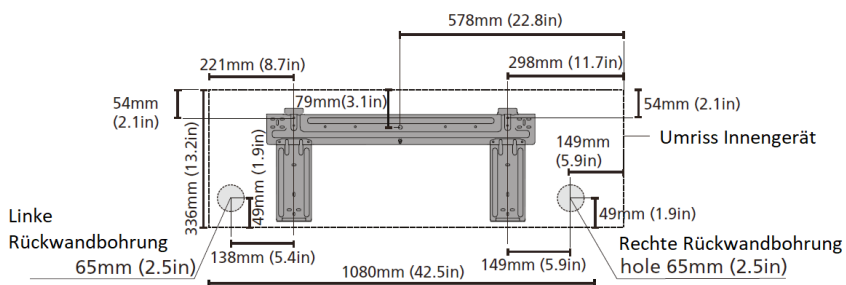
Model A



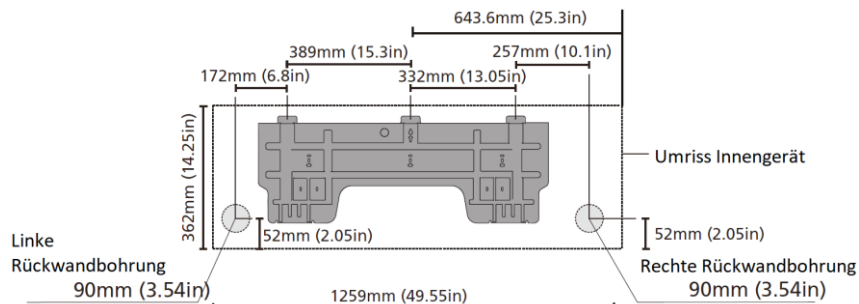
Model B



Model C



Model D



Model E