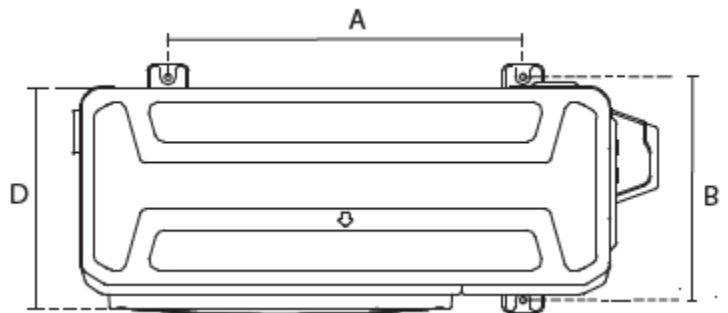
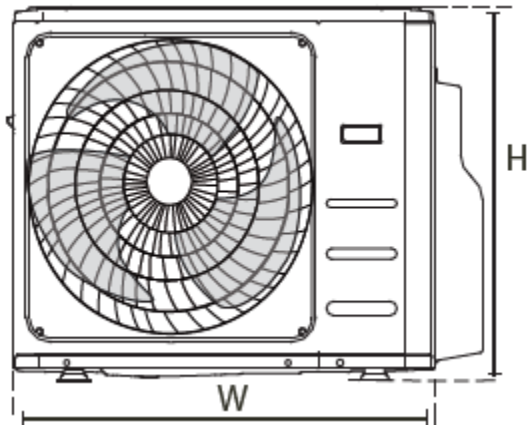


Multi Split Inverter Klimaanlage / Wärmepumpe mit zwei Innengeräten

Model: CSM6600ad2a

Masszeichnung Aussengerät CSM5300a2

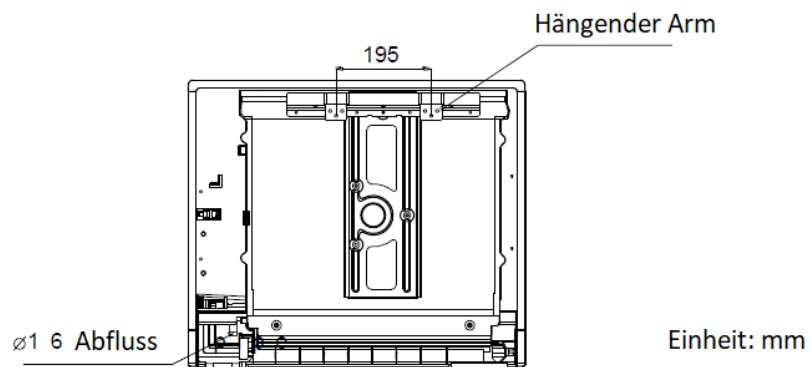
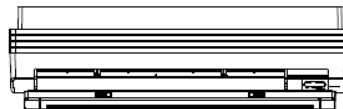
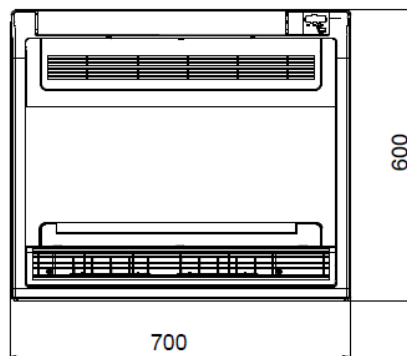
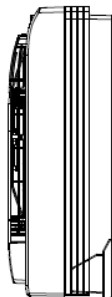


Abmessungen in mm

Abmessungen der Ausseneinheit L x H x T	Montage-Abmessungen	
	Abstand A	Abstand B
800x554x333	514	340



Masszeichnung Innengerät CSMT2600i (2 Stk.)



Einheit: mm