



**Wärmepumpe / Klimaanlage Inverter**

**Bedienungsanleitung**



**Mobile Split Wärmepumpe / Klimaanlage mit Inverter Technik**

**CSM4400iflex5M Inverter**

# CoolStar - Switzerland - Klimaanlage - Wärmepumpen

## A. Informationen zur Entsorgung für private Benutzer

### 1. In der Europäischen Union

Achtung: Dieses Gerät nicht mit normalem Hausmüll entsorgen!

Nach einer neuen EU-Richtlinie, die die richtige Vorgehensweise für Rücknahme, Handhabung und Wiederverwendung gebrauchter elektrischer und elektronischer Geräte festlegt, müssen alte elektrische und elektronische Geräte gesondert entsorgt werden.

Nach der Einführung der Richtlinie in den EU-Mitgliedsländern können nun private Haushalte ihre gebrauchten elektrischen und elektronischen Geräte an festgelegten Sammelstellen unentgeltlich abgeben. In einigen Ländern können Sie alte Geräte eventuell auch bei Ihrem spezialisierten Händler abgeben, falls Sie ein neues,

vergleichbares Gerät kaufen. Weitere Details erhalten Sie von Ihrem Gemeindeamt.

Enthalten Ihre gebrauchten elektrischen und elektronischen Geräte Batterien oder Akkumulatoren, sollten Sie diese zunächst herausnehmen und gemäß der gültigen

Lokalverordnung gesondert entsorgen. Mit der vorschriftsmäßigen Entsorgung tragen Sie zur korrekten Sammlung, Handhabung und Verwendung alter Geräte bei. Durch fachmäßige Entsorgung vermeiden Sie eventuelle schädliche Einwirkungen auf die Umwelt und Gesundheit.

### 2. In anderen Ländern außerhalb der Europäischen Union

Erkundigen Sie sich bitte bei Ihrem Gemeindeamt hinsichtlich der richtigen Vorgehensweise bei der Entsorgung dieses Gerätes.

## B. Informationen zur Entsorgung für industrielle Benutzer

### 1. In der Europäischen Union

Wenn Sie dieses Erzeugnis für Gewerbezwecke benutzt haben und jetzt möchten Sie es entsorgen: Wenden Sie sich bitte an Ihren Fachhändler, der Sie über die Rückgabe des Erzeugnisses informieren kann. Möglicherweise müssen Sie die Abnahme und das Recycling bezahlen. Kleine Produkte (und kleine Mengen) können gebührenfrei sein.

### 2. In anderen Ländern außerhalb der EU

Informieren Sie sich bei Ihrem Gemeindeamt über die richtige Vorgehensweise bei der Entsorgung dieses Gerätes.

**Änderungen und Abweichungen gegenüber den publizierten Angaben bleiben ausdrücklich vorbehalten.**

# CoolStar - Switzerland - Klimaanlage - Wärmepumpen

## Inhaltsverzeichnis

Mobile Split Wärmepumpe / Klimaanlage .....	4
Klimaanlage / Wärmepumpe mit Inverter Technik.....	4
Schnellkupplungsschlauch / Verbindungsleitung.....	5
Einfaches Anschliessen der Verbindungsleitungen .....	6
Einfaches Trennen der Verbindungsleitungen, zu jederzeit .....	10
Ein- / Ausschalten der Anlage.....	11
Arbeitsprinzip und spezielle Funktionen im Kühlprogramm .....	12
Arbeitsprinzip und spezielle Funktionen im Heizprogramm .....	12
Luft Ansaugung und Ausblasung der Inneneinheit .....	13
Beschreibung und Funktionen der Fernbedienung .....	14
Timer setzen .....	17
Display .....	18
Fernbedienung .....	19
Batteriewechsel.....	20
Hinweise zur Installation .....	21
Installation des Abwasserschlauches .....	22
Anschließen der Stromkabel .....	22
Installation des Außengerätes.....	23
Elektrischer Anschluss CSM4400iflex5M Mobiles Splitgerät CoolStar.....	24
Kondenswasserabfluss beim Außengerät .....	27
SICHERHEITSHINWEISE .....	28

## Mobile Split Wärmepumpe / Klimaanlage

### Klimaanlage / Wärmepumpe mit Inverter Technik

#### Kühlen und Heizen, mit einem mobilen Split Gerät

Die Neuste Technik der Inverter garantieren ein effizientes und sparsames Kühlen und Heizen. Das umweltverträgliche Kältemittel R32 garantieren einen sehr umweltfreundlichen, energiesparsamen Betrieb. Unglaublich aber wahr, mit einem mobilen Split Gerät effizient zu Heizen und Kühlen, CoolStar macht es möglich. Absolute Top Werte bei einem Stromverbrauch von 0.5 – 1.7 kW und einer Kühlleistung von 0.6 - 4.4 kW respektive 0.6 – 5.0 kW Heizleistung.

#### Eigenschaften

- Inverter Technik
- Mobil und einfach aufgestellt
- Mit Schnellkupplungen, einfach zusammen schrauben, 5 Meter
- Energiebewusst Kühlen SEER 6.3 / A++ und Heizen SCOP 4.0 / A+
- Super Leiser Betrieb 35 - 47 dBA
- Kühlbetrieb von -15°C bis +50°C
- Heizbetrieb von -20°C bis +30°C
- Winterregelung für den Kühlbetrieb bis -15°C
- Wärmepumpenausführung mit Abtaufunktion bis 20°C Betrieb
- Inverter Rollkolben Verdichter mit hohen Leistungen bei geringem Stromverbrauch
- Automatischer Wiederanlauf nach Spannungsausfall
- Neuster top Energiesparmodus
- Selbstdiagnose bei Störungen

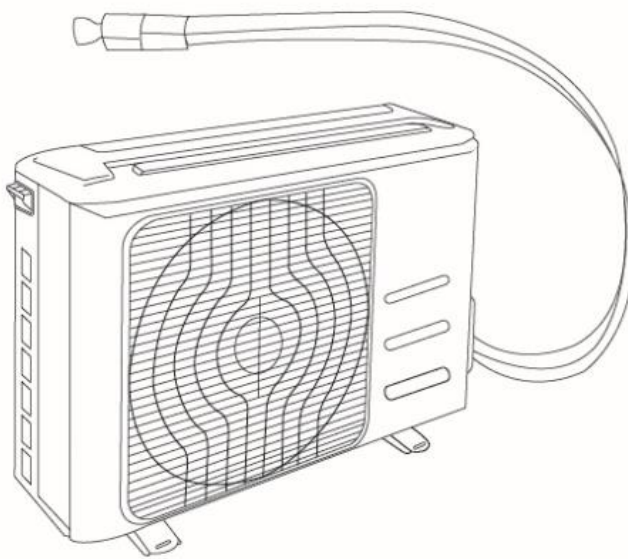
## Schnellkupplungsschlauch / Verbindungsleitung

Mit dieser Technik können Sie jederzeit die Inneneinheit von der Ausseneinheit trennen. Es ermöglicht einen einfachen Einbau dieser Klimaanlage / Wärmepumpe, einfach die Leitungen durch ein Loch oder Fenster führen und am Aussengerät und Innengerät anschrauben.

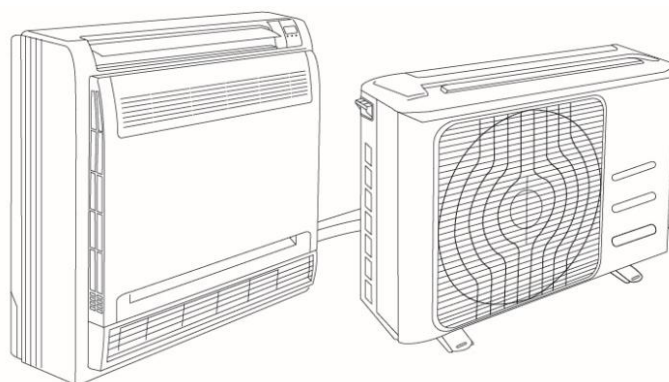
Es ist jederzeit möglich die Klimaanlage / Wärmepumpe zu verschieben, Schlauch einfach abhängen und wieder anhängen.

Trennen und anhängen von den Verbindungsleitungen ganz einfach gemacht mit dem Schnellkupplungssystem.

Trennen und anhängen der Verbindungsleitungen ohne Kältemittelverlust.



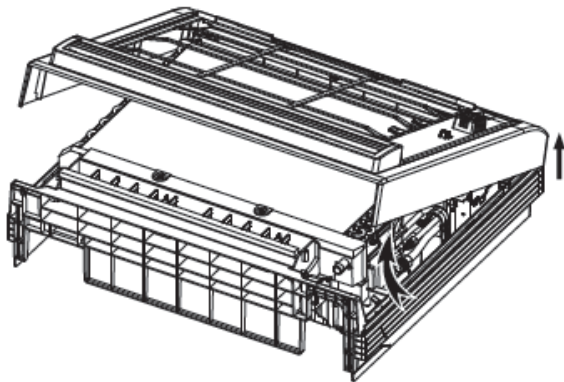
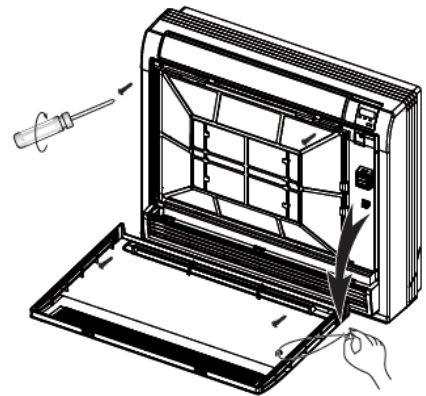
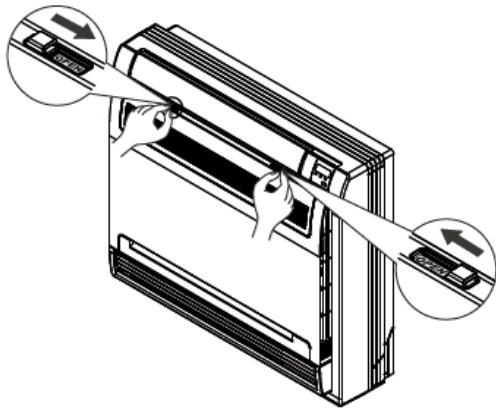
Bitte beachten Sie, dass Sie die Leitungen nie während dem Betrieb trennen. Warten Sie mindestens 5 Minuten nach dem Ausschalten der Anlage bis Sie die Leitungen trennen.



## Einfaches Anschliessen der Verbindungsleitungen

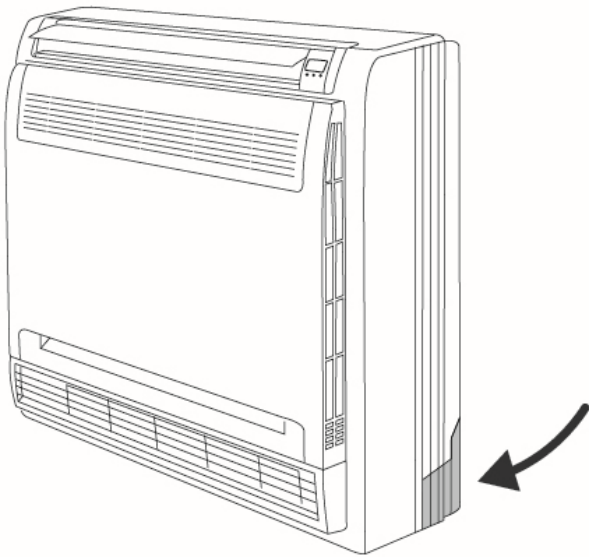
Das Anschliessen der Verbindungsleitungen ist ganz einfach gemacht.

1. Stellen Sie als erstes das Innengerät auf.
2. Lösen Sie beim Innengerät die Frontabdeckung durch 4 Schrauben.



## CoolStar - Switzerland - Klimaanlage - Wärmepumpen

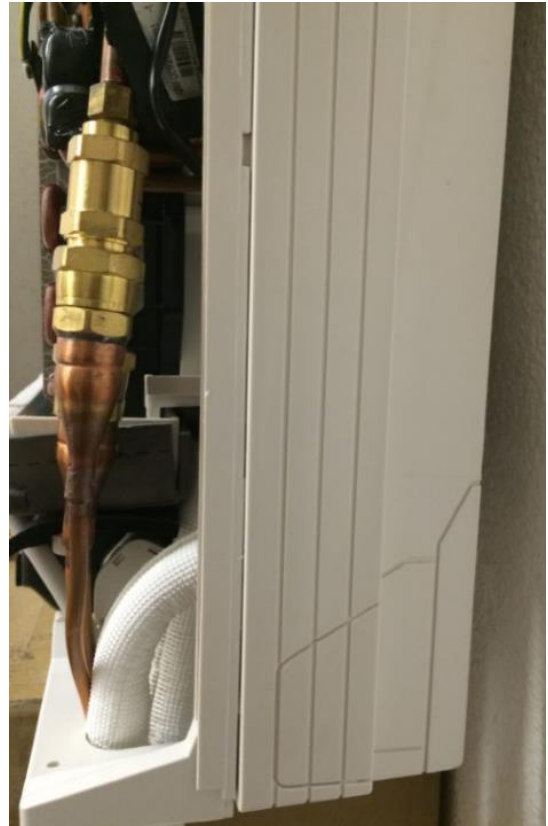
3. Wählen Sie den Eingangsort von den Leitungen. Sie können die Leitungen von unten ins Gerät rein ziehen oder Sie können die Leitungen auf der Seite ins Gerät rein ziehen. Auf der Seite einfach die Plastik Einsparung raus schneiden und Leitungen hindurch ziehen.



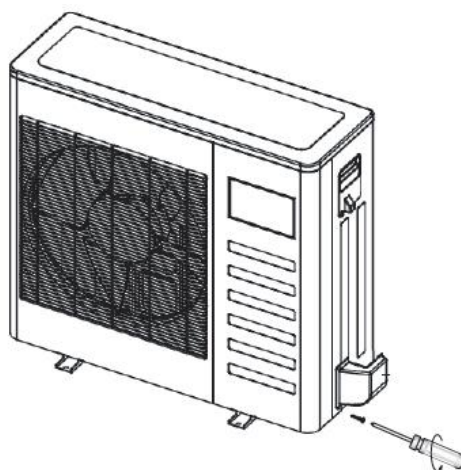
4. Schliessen Sie die Verbindungsleitungen (Kupferleitungen, Elektroleitung, Kondenswasser) an das Innengerät.
5. Anschliessen der Kupferleitungen an das Innengerät. Nehmen Sie die Adapter (Zwischenstücke) für die Kupferleitungen und schrauben Sie diese auf die Anschlüsse beim Innengerät. Nun schrauben Sie die Kupferleitungen auf diese Adapter.



## CoolStar - Switzerland - Klimaanlage - Wärmepumpen



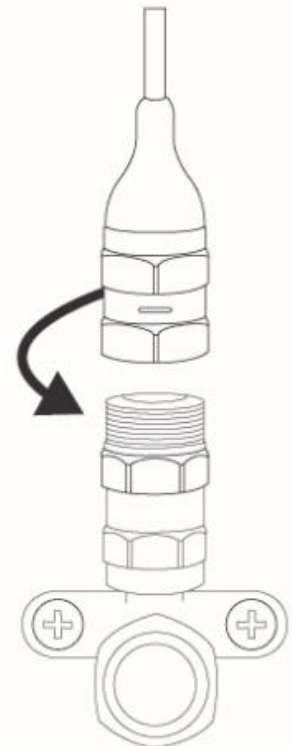
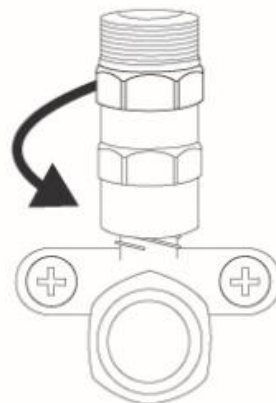
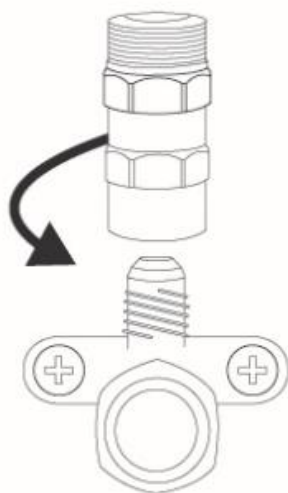
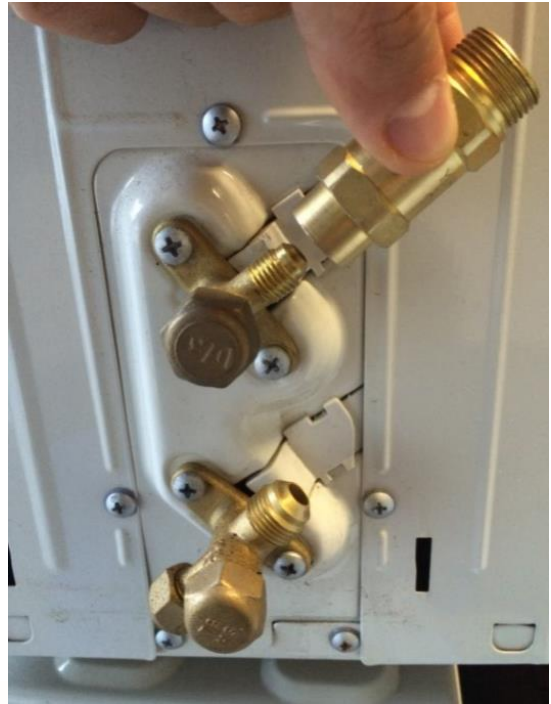
6. Nun schliessen Sie die Verbindungsleitungen (Elektroleitung, Kupferleitungen) beim Aussengerät an. Entfernen Sie die Abdeckung beim Aussengerät und schliessen Sie die Leitungen an.





# CoolStar - Switzerland - Klimaanlage - Wärmepumpen

7. Nehmen Sie als erstes die Adapter (Übergangsstücke) und schrauben Sie diese auf die Anschlüsse beim Aussengerät. Schrauben Sie dann die Kupferleitungen auf die Übergangsstücke.





### Einfaches Trennen der Verbindungsleitungen, zu jederzeit

Die Verbindungsleitungen können Sie jederzeit trennen und wieder anschliessen ohne Verlust von Kältemittel. Ganz einfach gemacht mit einem speziellem System. Sie können die Leitungen beim Innengerät oder beim Aussengerät trenn. Einfach zwischen Kupferleitung und Übergangstück auseinander schrauben und wieder zusammen schrauben.



Bitte beachten Sie dass Sie die Leitungen nicht allzu lange Zeit nicht angeschlossen lassen. Schliessen Sie die Leitungen sobald als möglich wieder an die Inneneinheit.

## **Ein- / Ausschalten der Anlage**

Bitte beachten Sie, dass wenn Sie die Anlage einschalten und anlassen, dass diese mindestens 10 Minuten läuft bevor Sie ausschalten. Denn nach jedem ausschalten pumpt die Anlage das Kondenswasser zur Ausseneinheit und zieht das Kältemittel zurück. Das gleiche gilt beim Abschalten der Anlage. Stellen Sie die Anlage ab, warten Sie mindestens 10 Minuten bevor Sie die Anlage wieder einschalten

## Arbeitsprinzip und spezielle Funktionen im Kühlprogramm

### Prinzip

Die Raumtemperatur wird so gesenkt, dass das Klimagerät die warme Luft im Raum absorbiert und in die Außeneinheit leitet, wo die Wärme in die Luft verteilt wird. Die Kühlleistung hängt von der Außentemperatur ab.

### Anti-Frost-Funktion

Wenn die Einheit im Kühlprogramm und bei geringen Außentemperaturen arbeitet, bildet sich Frost auf dem Wärmetäuscher. Wenn die Temperatur des Wärmetäuschers der Inneneinheit unter 0 °C sinkt, dann schaltet der Steuerkreis den Kompressor ab, um das Gerät vor Frost zu schützen.

## Arbeitsprinzip und spezielle Funktionen im Heizprogramm

### Prinzip

Die Innentemperatur wird so erhöht, dass das Klimagerät Luft von außen aufnimmt und in die Inneneinheit transportiert, wo die Wärme in die Luft verteilt wird. Die Heizleistung ist von der Außentemperatur abhängig.

Wenn die Außentemperatur zu viel abfällt, schalten Sie zusätzlich eine andere Heizquelle ein.

### Defrosting

Bei niedriger Außentemperatur und hoher Feuchtigkeit bildet sich nach einer gewissen Zeit Eis auf dem Außengerät. Das beeinflusst den Heizeffekt. In diesem Fall schaltet sich die automatische Enteisung ein. Das Klimagerät unterbricht das Heizprogramm für ca. 8 bis 10 Minuten.

Während des automatischen Enteisens stoppt das Gebläse des Innen- sowie Außengerätes. Während des Enteisens blinkt die Anzeige am Innengerät und das Außengerät kann dampfen. Es ist durch das Enteisen verursacht - es handelt sich nicht um einen Mangel des Gerätes.

Nach dem Enteisen schaltet sich das Heizprogramm automatisch ein.

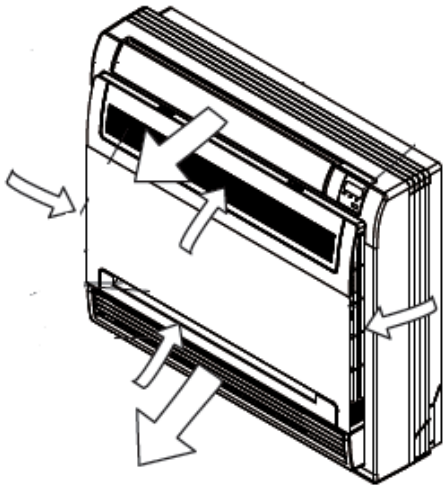
### Anti-Frier-Schutz

Wenn der Wärmetäuscher des Innengerätes im Heizprogramm eine bestimmte Temperatur nicht erreicht, dann wird das Innengerät nicht arbeiten, um zu verhindern, dass kalte Luft in den Raum geblasen wird. Zur Erwärmung kommt es in ca. 3 Minuten.

Diese Funktion schaltet sich ein, wenn das Heizprogramm gestartet wird, nach der automatischen Enteisung oder beim Heizen bei sehr geringen Außentemperaturen.

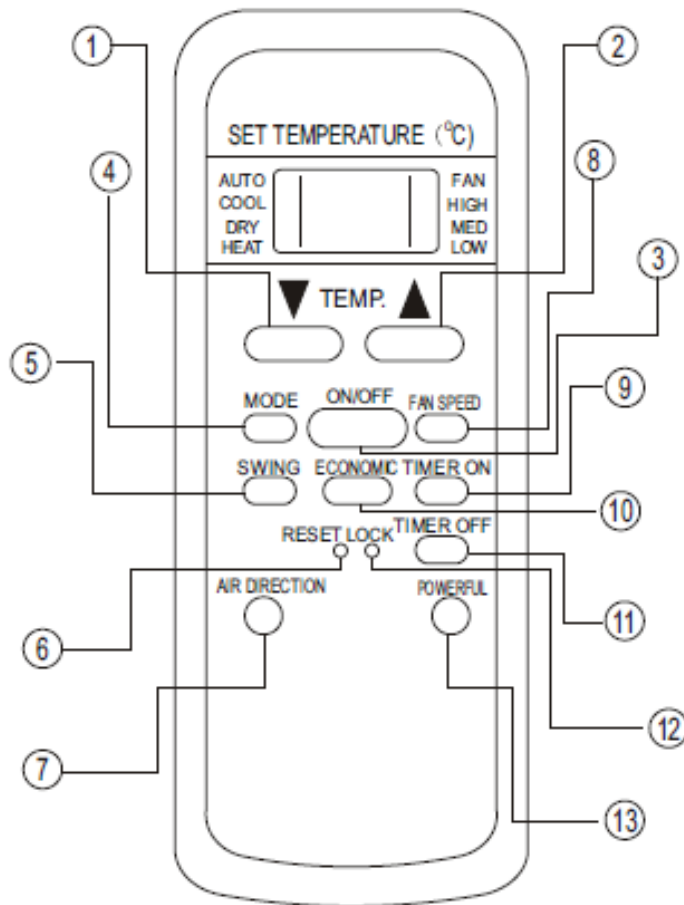
Der Typ der Klimaumgebung, für welche das Gerät bestimmt ist, ist auf dem Typenschild angeführt.

## Luft Ansaugung und Ausblasung der Inneneinheit



Die kalte oder warme Luft wird beim Gerät unten und oben ausgeblasen für eine optimale Verteilung der kalten oder warmen Luft. Angesaugt wird die Luft oben, unten, rechts und links. So werden Geräuschemissionen vermindert.

## Beschreibung und Funktionen der Fernbedienung



### Hinweis:

- Richten Sie den Signalgeber des Senders der Bedienung auf den Sensor des Klimageräts.
- Stellen Sie sicher, dass sich zwischen der Fernbedienung und dem Gerät keine Hindernisse befinden.
- Setzen Sie die Fernbedienung keinen Erschütterungen aus und werfen Sie diese nicht.
- Setzen Sie die Fernbedienung keiner Feuchtigkeit, keinem direkten oder indirekten Sonnenlicht und keinen hohen Temperaturen aus.

# CoolStar - Switzerland - Klimaanlage - Wärmepumpen

## 1. TEMP / Temperatur

Mit diesen Tasten können Sie die Temperatur einstellen. Welche dann digital auf dem Display erscheint.

## 2. TEMP / Temperatur

Mit diesen Tasten können Sie die Temperatur einstellen. Welche dann digital auf dem Display erscheint.

## 3. ON/OFF

Mit dieser Taste wird das Gerät eingeschaltet. Bei erneutem Drücken der Taste schaltet das Gerät ab. Durch das Ausschalten wird die Funktion Schlafen zugleich deaktiviert.

## 4. MODE / Betriebsmodus

Mit dieser Taste können die Betriebsarteneinstellungen in dieser Reihenfolge gewechselt werden: Automatik, Kühlen, Entfeuchten, Lüften und Heizen. Der Ausgangsmodus nach dem Einschalten ist Automatik. Im Modus Automatik erscheint die Temperatur nicht. Im Modus Heizung beträgt die Ausgangstemperatur 28°C. In sonstigen Betriebsarten beträgt die Ausgangstemperatur 25°C.

Automatik

Kühlen

Entfeuchten

Lüften

Heizen

## 5. Swing Taste

Mit dieser Taste können Sie die horizontale Lüftungsklappe automatisch nach unten und oben bewegen.

## 6. Reset Knopf

Wenn Sie diesen Knopf drücken, werden alle eingestellten Sachen gelöscht und die Fernbedienung ist wieder zurückgesetzt.

## 7. Horizontale Luftrichtung

Mit dieser Taste können Sie die horizontale Luftrichtung verstellen.

## 8. FAN / Lüfterstufen

Mit der FAN-Taste wird die Geschwindigkeit des Ventilators in der Reihenfolge Automatik, Niedrig, Mittelniedrig, Mittel, Mittelhoch und Hoch eingestellt. Zusätzlich gibt es den Schlafmodus und den Turbomodus. Nach dem Einschalten ist die automatische Wahl der Geschwindigkeit standardmäßig eingestellt. Im Entfeuchtungs Modus kann nur die niedrige Geschwindigkeit des Ventilators eingestellt werden.

# CoolStar - Switzerland - Klimaanlage - Wärmepumpen



## 9. Timer ein

Setzen Sie den Timer wann die Anlage einschaltet.

## 10. ECONOMIC MODUS

Drücken Sie diese Taste um den Sparmodus zu betätigen, die Anlage wird dann auf einem Sparmodus laufen.

## 11. Timer aus

Setzen Sie den Timer wann die Anlage ausschalten soll.

## 12. Sperrtaste (Lock)

Drücken Sie die Taste um die Anlage zu sperren oder entsperren.

## 13. TURBO

Durch Drücken dieser Taste im Kühl- oder Heizprogramm kann das Turboprogramm (sehr hohe Geschwindigkeit des Ventilators) ein-/ausgeschaltet werden. Beim Einschalten der Turbo-Funktion erscheint die Anzeige Turbo. Die Anzeige erlischt automatisch bei Änderung des Programms oder der Geschwindigkeit des Ventilators.



## Timer setzen

- Drücken Sie TIMER ON und auf der Fernbedienung erscheint TIMER ON, die letzte eingegebene Startzeit und das Signal „h“.
- Drücken Sie nun erneut TIMER ON um die Zeit einzugeben wann die Anlage starten soll.
- Drücken Sie TIMER OFF und auf der Fernbedienung erscheint TIMER OFF, die letzte eingegebene Endzeit und das Signal „h“.
- Drücken Sie nun erneut TIMER OFF um die Zeit einzugeben wann die Anlage stoppen soll.
- Nachdem Sie diesen Vorgang eingestellt haben, übermittelt die Fernbedienung diese Einstellungen der Inneneinheit der Anlage und das Signal „h“ wird verschwinden und die eingestellte Temperatur wird wieder erscheinen.

Um den Timer zu wechseln drücken Sie einfach wieder TIMER ON und OFF und wechseln Sie die Einstellungen.

Um den Timer zu löschen, drücken Sie TIMER ON und OFF und geben Sie die Zeit 0:00 ein.


### **Hinweis:**

*Dieser Typ der Fernbedienung kann auch für andere Modelle der Geräte mit weiteren Funktionen benutzt werden. Einige Tasten haben bei diesem Modell des Klimageräts keine Funktionen, deshalb sind sie nicht beschrieben.*



## Fernbedienung

### Grundprogramm

1. Nach Stromanschluss des Gerätes drücken Sie die ON/OFF-Taste. Das Gerät fängt an zu arbeiten. (Hinweis: Wenn das Gerät eingeschaltet wird, schließen sich die Lamellen des Gerätes automatisch).
2. Drücken der MODE-Taste, um das gewünschte Programm auszuwählen (Automatik, Kühlen, Entfeuchten, Ventilator oder Heizen).
3. Mit den + und - Tasten die Wunschtemperatur einstellen. (Im Programm Automatik wird die Temperatur nicht eingestellt).
4. FAN-Taste drücken, um die Ventilatorgeschwindigkeit (Automatik, Langsam, Mittel oder Schnell) einzustellen.
5. SWING-Taste  drücken, um die Lamellenschwingung einzustellen.

### Zusatzprogramme

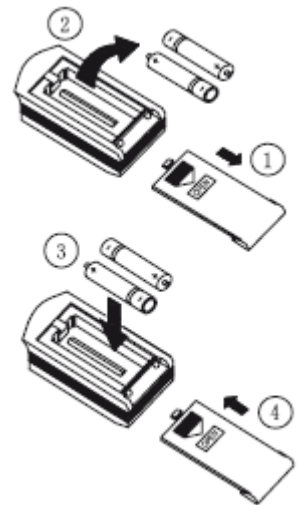
1. SLEEP-Taste drücken, um die Schlaffunktion einzustellen.
2. TIMER ON- und TIMER OFF-Taste drücken, um das Programm der automatischen Aus- und Einschaltung einzustellen.
3. LED-Taste drücken, um das Display des Gerätes ein- /auszuschalten (bei einigen Geräten ist diese Funktion nicht verfügbar).
4. Die TURBO-Taste drücken, um die Funktion TURBO ein- /auszuschalten.

## Batteriewechsel

1. Drücken Sie leicht an die mit bezeichnete Stelle und schieben Sie den Deckel der Fernbedienung in Pfeilrichtung hinaus (siehe Abbildung).
2. Nehmen Sie die alten Batterien heraus (siehe Abbildung).
3. Setzen Sie zwei neue 1,5V Batterien vom Typ AAA ein. Die Polarität beachten (siehe Abbildung).
4. Schließen Sie den Batteriefachdeckel wieder.

### **Hinweise:**

- *Neue und alte Batterien oder unterschiedliche Batterietypen gleichzeitig nicht benutzen.*
- *Wird die Fernbedienung längere Zeit nicht gebraucht, bitte Batterien herausnehmen, um die Beschädigung der Fernbedienung beim Auslaufen zu vermeiden.*
- *Die Fernbedienung innerhalb des Empfangsradius des Innengerätes verwenden.*
- *Die Fernbedienung solle min. 1 m vom Fernseher oder anderen Elektrogeräten sein.*
- *Wenn die Fernbedienung nicht normal arbeitet, bitte die Batterien herausnehmen und nach 30 Sekunden wieder einlegen. Sollte sich die Normalfunktion dann immer noch nicht erneuern, bitte die Batterien auswechseln.*



## Hinweise zur Installation

### Elektrische Installation

1. Die Speisung muss die vorgeschriebene Spannung und vorbehaltenen Kreis für das Klimagerät mit einem hinreichenden Kabeldurchmesser haben .
2. Am Kabel nicht kräftig ziehen.
3. Das Gerät muss zuverlässig geerdet sein. Die Erdung muss den geltenden Vorschriften entsprechen und muss von einem Fachbetrieb ausgeführt werden. Die Speisung muss durch eine geeignete Schutzsicherung gesichert sein, die gegen Kurzschluss und Überlastung des Kreises schützen muss.
4. Der Abstand zwischen dem Klimagerät und brennbarer Oberfläche sollte mindestens 1,5 m betragen.

#### **Hinweise:**

- *Überprüfen Sie die richtige Schaltung der Leiter. Die Leiter müssen gut angeschlossen sein, damit es zum Kurzschluss nicht kommen kann.*
- *Eine schlechte Schaltung kann zum Brand führen.*

### Erdung

1. Das Klimagerät ist elektrisches Gerät der Klasse I. Stellen Sie seine richtige Erdung sicher.
2. Das gelb-grüne Kabel im Gerät ist das Erdungskabel. Es darf nicht anderweitig verwendet werden. Es darf nicht durchgeschnitten werden und muss gut verschraubt werden, anderenfalls kann es zu einem Stromschlag kommen.
3. Der Erdungswiderstand muss den geltenden Vorschriften entsprechen.
4. Die Stromverteilung muss die Bedingungen einer zuverlässigen Erdung erfüllen. Die Erdung nicht anschließen an Wasserleitung, Gasleitung, Abwasserleitung und andere ungeeignete Orte.

### Weitere Hinweise

1. Der elektrische Anschluss des Geräts, des Speisekabels und die Durchschaltung der Einheiten sollte dem am Gerät befestigten Schaltplan entsprechen.
2. Der Typ und die Nennwerte der Schmelzsicherung sollten dem verwendeten Sockel entsprechen.
3. Die Installation des Gerätes muss den jeweiligen örtlichen Vorschriften entsprechen.
4. Das Gerät ist nicht zur Benutzung durch die Personen (einschließlich der Kinder) bestimmt, die verminderte physische oder psychische Fähigkeiten oder Mangel an Kenntnissen und Erfahrungen haben, wenn die Aufsicht nicht sichergestellt ist oder wenn sie durch die Person nicht belehrt sind, die für ihre Sicherheit verantwortlich ist.
5. Die Kinder sollten beaufsichtigt werden, ob sie mit dem Gerät nicht spielen.

## Installation des Abwasserschlauches

1. Damit das Wasser gut abfließen kann, sollte der Abwasserschlauch eine geeignete Neigung haben.
2. Wasserschlauch nicht straff ziehen und knicken. Das Schlauchende nicht in Wasser tauchen.
3. Führt der Abwasserschlauch lange durch den Innenraum, muss er isoliert werden.

## Anschließen der Stromkabel

1. Die Frontabdeckung nach oben öffnen.
2. Die Befestigungsschraube abschrauben und die Abdeckung der Anschlussplatte herausnehmen.
3. Das Stromanschlusskabel von hinten in das Innengerät einschieben.
4. Alle Leiter müssen nach dem am Gerät befestigten Schaltplan angeschlossen werden.
5. Die Abdeckplatte wieder zuschrauben, damit das Kabel gut befestigt ist.
6. Die Frontabdeckung schließen.
7. Bei den Modellen mit Kühlung und Heizung das Steuerkabel an das Innengerät anschließen und mit einer Klemme im Unterteil des Gerätes befestigen.

### **Hinweis:**

*Wenn das Stromkabel nicht lang genug ist, bitte die Servicestelle beauftragen, dass sie ein längeres Kabel montiert. Kein Verlängerungskabel verwenden.*

- *Die Leiter müssen korrekt angeschlossen sein. Anderenfalls kann dies zur Beschädigung einiger Bestandteile führen.*
- *Die Schrauben fest anziehen, dass sie sich nicht lockern können.*
- *Nach dem Festschrauben vorsichtig am Kabel ziehen, um zu überprüfen, ob die Verbindung hält.*
- *Wenn das Erdungskabel nicht richtig angeschlossen ist, kann dies zu einem Stromschlag führen.*
- *Die Abdeckplatte muss gut fixiert sein. Wenn die Abdeckplatte nicht gut fixiert ist, kann Staub und Feuchtigkeit ins Innere durchdringen und Brand oder Stromschlag verursachen.*
- *Der Trennschutzschalter und der entsprechend ausgelegte Schutzschalter müssen installiert sein.*

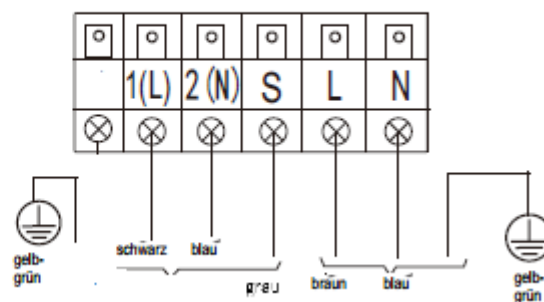
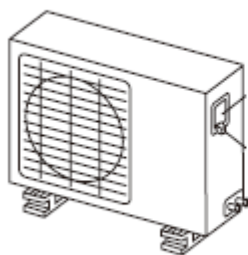
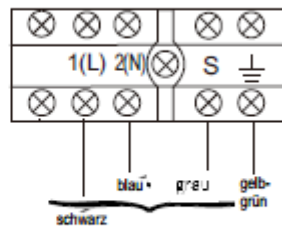
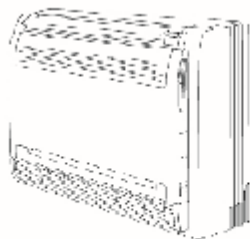
## Installation des Außengerätes

### Elektrische Verbindung

1. Den Haltegriff auf der rechten oder vorderen Seite des Außengerätes abschrauben.
2. Die Klemmleiste herausnehmen und die Stromleitung auf der Klemmleiste mittels Schrauben verbinden. Der Anschluss der Leiter muss dem Anschluss beim Innengerät entsprechen.
3. Das Stromverbindungskabel an der Kabelklemme fixieren. Bei dem Gerät mit der Funktion Kühlung sowie Heizung auch das Steuerkabel befestigen.
4. Prüfen die Richtigkeit des Anschlusses und der Befestigung der Leiter.
5. Den Haltegriff wieder montieren.

#### Hinweis:

- Falsche Anschlüsse der Leiter können zur Beschädigung einiger Bestandteile führen.
- Bei der Kabelmontage sollte das Kabel zwischen den Klemmen und der Fixierstelle nicht straff gezogen werden.

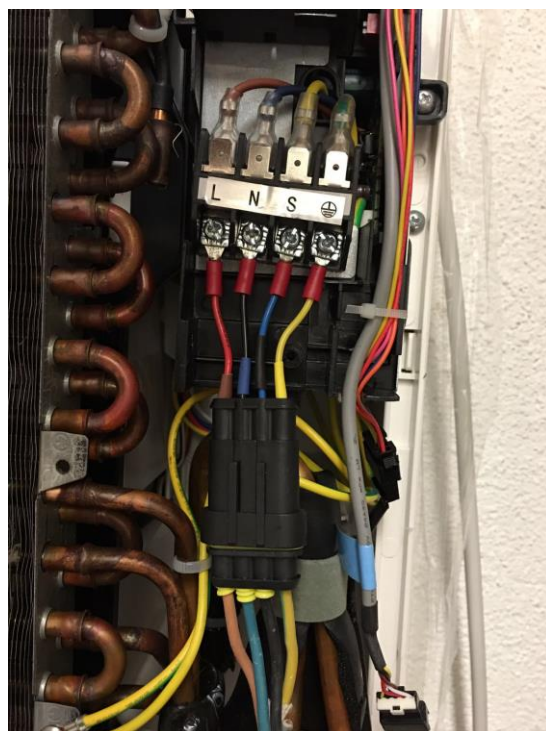
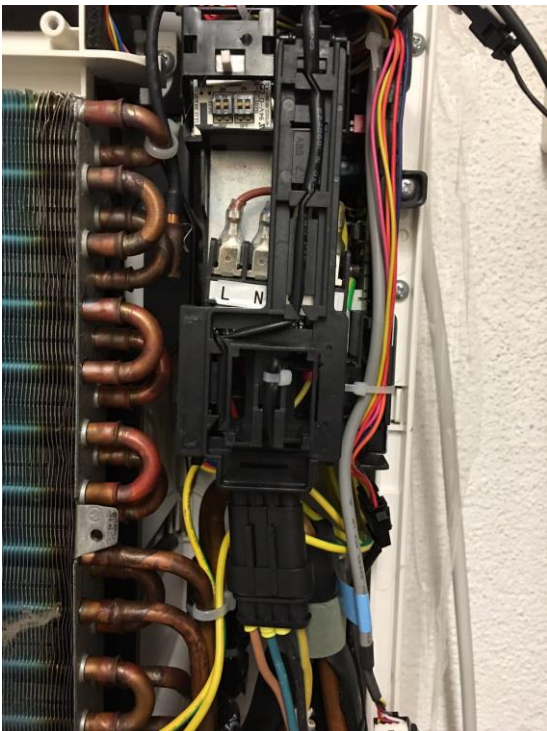


## CoolStar - Switzerland - Klimaanlage - Wärmepumpen



Der elektrische Stecker ist zu verdrahten gemäss Schema und kann beim Innengerät oder Aussen-gerät montiert werden, was ein Kuppeln und Entkuppeln stark vereinfacht.

### Elektrischer Anschluss CSM4400iflex5M Mobiles Splitgerät CoolStar



Anschluss der elektrischen Verbindungsleitung der Inneneinheit. Braun (L), Blau (N), Schwarz (S), Gelb-Grün (Erdung)



# CoolStar - Switzerland - Klimaanlage - Wärmepumpen



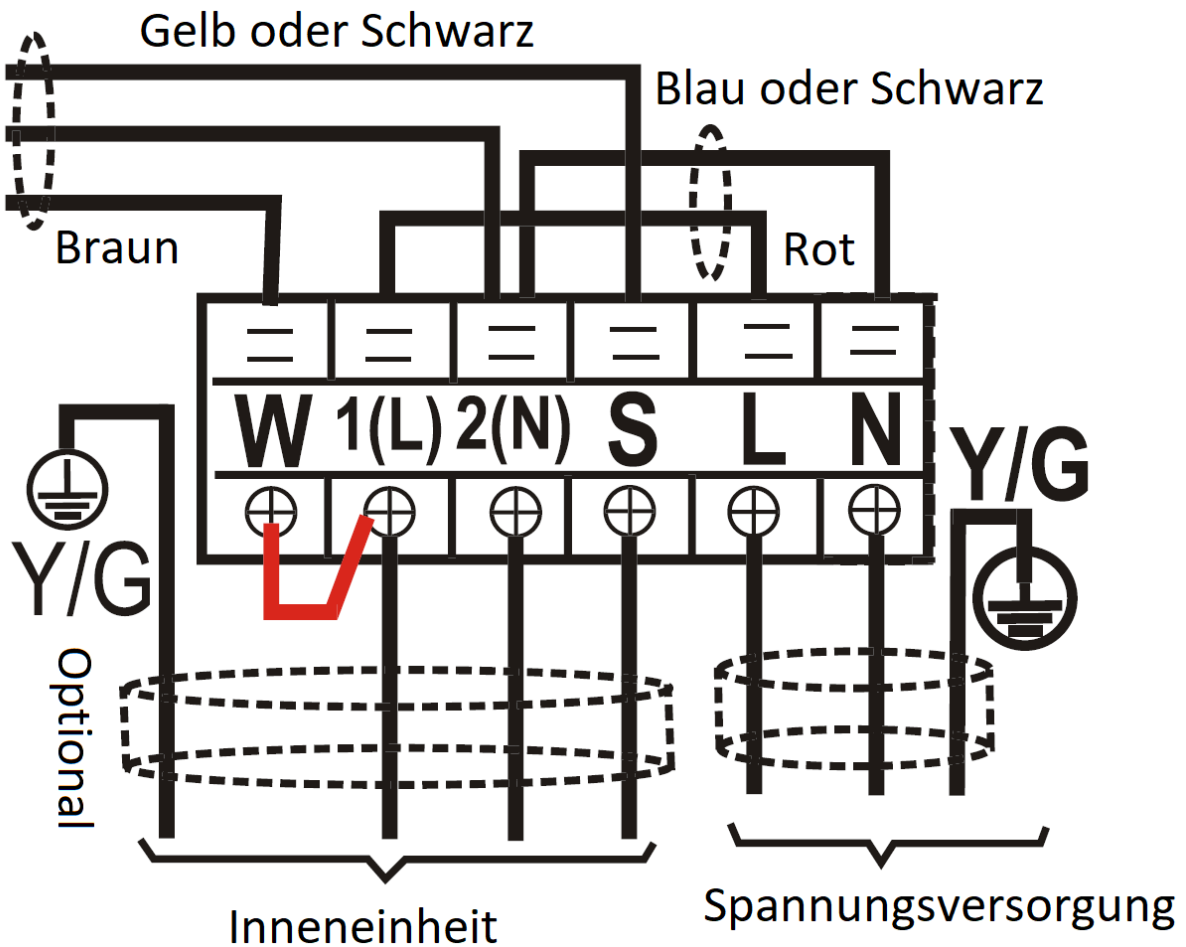
**Anschluss der elektrischen Verbindungsleitung Braun 1(L), Blau 2(N), Schwarz (S), Gelb-Grün (Erdung) der Ausseneinheit und Stromzufuhr Braun (L), Blau (N), Gelb-Grün (Erdung).**

# CoolStar - Switzerland - Klimaanlage - Wärmepumpen

## Klemmenanweisung

HINWEIS:

1. Wenn Sie dieses Modell mit einem R32 12000 Btu Außengerät verbinden, sollten Sie einen weiteren Schritt bei der Verkabelung vornehmen
2. Verbinden Sie die Klemmen "W" und "1(L)" des Außengeräts kurz mit einem gemeinsamen Draht (z. B. der rote Draht in der Abbildung unten).



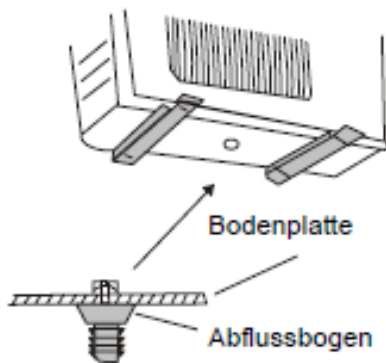
## Kondenswasserabfluss beim Außengerät

(nur bei Modellen mit Heizung)

Wenn das Außengerät heizt oder enteist, kann Kondenswasser durch den Ablassschlauch abfließen.

### Einbau:

In das Loch mit einem Durchmesser von 25 mm in der Bodenplatte den Abflussbogen nach der Abbildung installieren. Dann den Ablassschlauch anschließen, sodass das Wasser an einen geeigneten Ort abgeleitet werden kann.



## SICHERHEITSHINWEISE

### WARNUNG

- Dieses Gerät ist zur Verwendung in Büros, Restaurants, Wohnungen und an ähnlichen Stellen vorgesehen.
- Die Aufstellung auf qualifiziertes Service übertragen. Bei inkorrekt Installation kann es zu Wasserlecke, Stromschlag oder Brand kommen.
- Das Klimagerät an einem Ort aufstellen, der sein Gewicht erträgt. Ansonsten kann das Gerät umfallen und Personen verletzen oder töten.
- Das Wasserablaufrohr muss ordnungsmäßig installiert werden, um richtigen Wasserablauf sicherzustellen.
- Sorgen Sie für korrekte Wärmeisolation, um Kondensation zu verhindern. Bei schlechter Verlegung der Rohre kann Wasser abtropfen, und die Gegenstände im Raum können feucht werden.
- Keine Brennstoffe, Explosivstoffe, Gifte und anderen gefährlichen Stoffe in der Nähe des Klimagerätes verwenden und lagern.
- Bei Problemen (z.B. man spürt Rauch) das Gerät sofort ausschalten und die Stromversorgung trennen.
- Angemessene Ventilation sicherstellen, damit sich Sauerstoff genug im Raum befindet.
- Weder Finger noch andere Gegenstände ins Gitter des Lufteinlasses oder -auslasses einführen.
- Das Gerät nie ein- oder ausschalten, indem das Stromversorgungskabel angeschlossen oder getrennt wird.
- Bei langfristiger Verwendung den Zustand des Montagehalters regelmäßig überprüfen.
- Das Klimagerät keineswegs modifizieren. Reparaturen und Umstellungen des Klimagerätes auf den Händler oder ein autorisiertes Service übertragen.
- Das Gerät soll nicht in Wäscherei aufgestellt werden.

### WARNUNG

- Vor Installation überprüfen, ob die Stromversorgung den Daten auf dem Fabrikschild entspricht und ob Sicherheit sichergestellt ist.
- Vor Verwendung überprüfen, ob Kabel, Rohre und Wasserablauf korrekt angeschlossen sind, um Wasser- oder Kühlmittleckage, Stromschlag oder Brand vorzubeugen.
- Die Stromversorgung muss ordnungsmäßig geerdet werden, um sichere Erdung des Gerätes und Schutz gegen Stromschlag sicherzustellen. Erdungsleiter nicht an Gas- oder Wasserleitung, Blitzstromableiter oder Telefonlinie anschließen.
- Nach Einschalten soll das Klimagerät nicht früher als nach 5 Minuten ausgeschaltet werden, ansonsten kann die Ölzuführung zum Kompressor beeinflusst werden.
- Lassen Sie nicht Kinder das Klimagerät handhaben.
- Das Klimagerät nicht mit nassen Händen betätigen.
- Vor Reinigung des Gerätes oder vor Luftfilteraustausch ist das Gerät von der Stromversorgung zu trennen.
- Soll das Klimagerät für lange Zeit nicht benutzt werden, ist die Stromversorgung zu trennen.
- Das Gerät keinem direkten Einfluss von korrosivem Milieu mit Wasser und Feuchtigkeit aussetzen.
- Sich auf das Klimagerät nicht setzen und keine Gegenstände darauf legen.
- Nach der elektrischen Installation soll das Gerät eingeschaltet werden, und es ist zu überprüfen, ob elektrischer Strom nicht durchschlägt.
- Ist das Stromversorgungskabel beschädigt, muss es von Hersteller, autorisiertem Service oder entsprechend qualifizierter Person ausgetauscht werden, damit mögliche Gefahren vermieden werden.
- Bei Stromversorgungs-Festanschluss muss ein allpoliger Schalter zum Ausschalten benutzt werden, dessen Kontakte im ausgeschalteten Zustand min. 3 mm einander entfernt sind.
- Das Gerät muss in Übereinstimmung mit gültigen lokalen Vorschriften installiert werden.
- Die Temperatur des Kühlkreises kann hoch sein.