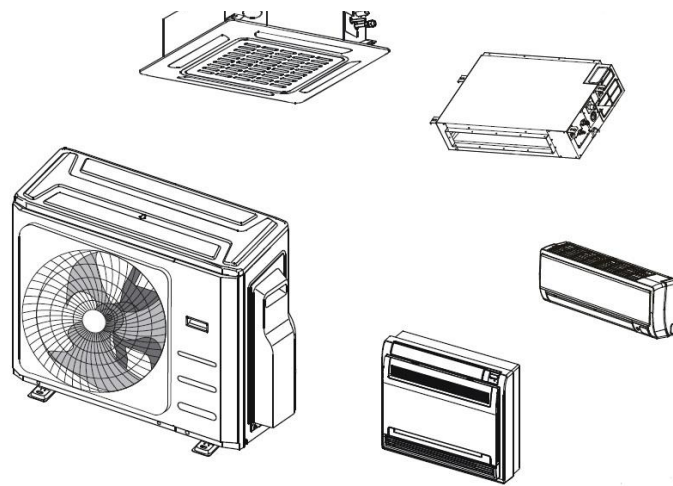




Multi Split Klimaanlage/Wärmepumpe Wandgeräte

Bedienungs- und Installationsanleitung Aussengerät
Bedienungs- und Installationsanleitung Wandgerät
Bedienungsanleitung Fernbedienung Wandgerät
Serviceanleitung Aussengeräte



Multi Split Aussengeräte

Bedienungs- und Installationsanleitung

Bitte beachten Sie dass Änderungen und Abweichungen gegenüber den publizierten Angaben bleiben ausdrücklich vorbehalten.

CoolStar - Klimaanlage

SICHERHEITSHINWEISE	4
Europäische Entsorgungsrichtlinien	7
Einheitsteile und Hauptfunktionen.....	8
Inneneinheit.....	8
Betriebstemperatur	12
Merkmale	12
Manuelle Bedienung und Wartung.....	15
Fehlerbehebung.....	17
Zubehör.....	20
Zusammenfassung der Installation.....	21
Installationsdiagramm	22
Spezifikation.....	23
Installation der Außeneinheit	24
Kältemittel-Rohrleitungsanschluss	28
Verkabelung.....	32
LESEN SIE DIESE VORSCHRIFTEN, BEVOR SIE ELEKTRISCHE ARBEITEN DURCHFÜHREN.....	32
Verkabelung der Außeneinheit.....	34
Abbildung der Verkabelung	36
Evakuierung aus der Luft.....	42
Vorbereitungen und Vorsichtsmaßnahmen	42
Anweisungen zur Evakuierung.....	42
Hinweis zum Hinzufügen von Kältemittel.....	43
Sicherheits- und Leckageprüfung.....	44
Testlauf.....	45
Vor dem Testlauf.....	45
Anweisungen zum Testlauf	45
Funktion der automatischen Verdrahtungs-/Rohrleitungskorrektur.....	46
Automatische Verdrahtungs-/Rohrleitungskorrekturfunktion.....	46
So aktivieren Sie diese Funktion	47



SICHERHEITSHINWEISE

Sicherheitshinweise vor Betrieb und Installation lesen

Falsche Installation aufgrund der Nichtbeachtung von Anweisungen kann zu schweren Schäden oder Verletzungen führen.

Die Schwere möglicher Schäden oder Verletzungen wird entweder als WARNUNG oder VORSICHT eingestuft.

WARNUNG

 Dieses Symbol weist auf die Möglichkeit von Personenschäden oder den Verlust des Lebens hin.	 Dieses Symbol weist auf die Möglichkeit von Sachschäden oder schwerwiegenden Folgen hin.
--	--

WARNUNG

Dieses Gerät kann von Kindern ab 8 Jahren und von Personen mit eingeschränkten körperlichen, sensorischen oder geistigen Fähigkeiten oder mangelnder Erfahrung und Kenntnissen verwendet werden, wenn sie in sicherer Weise beaufsichtigt oder unterwiesen wurden und die damit verbundenen Gefahren verstehen. Kinder dürfen nicht mit dem Gerät spielen. Die Reinigung und Wartung des Geräts darf nicht von Kindern ohne Aufsicht durchgeführt werden.

Dieses Gerät ist nicht zur Verwendung durch Personen (einschließlich Kinder) mit eingeschränkten physischen, sensorischen oder geistigen Fähigkeiten oder mangelnder Erfahrung und Kenntnissen bestimmt, es sei denn, sie wurden von einer für ihre Sicherheit verantwortlichen Person beaufsichtigt oder in die Verwendung des Geräts eingewiesen. Kinder sollten beaufsichtigt werden, um sicherzustellen, dass sie nicht mit dem Gerät spielen.



WARNHINWEISE FÜR DEN PRODUKTGEBRAUCH

- Wenn eine anormale Situation auftritt (z.B. Brandgeruch), schalten Sie das Gerät sofort ab und trennen Sie den Strom ab. Rufen Sie Ihren Händler an, um Anweisungen zur Vermeidung von Stromschlag, Feuer oder Verletzungen zu erhalten.
- Stecken Sie keine Finger, Stangen oder andere Gegenstände in den Lufteinlass oder -auslass. Dies kann zu Verletzungen führen, da sich der Ventilator mit hoher Geschwindigkeit drehen kann.
- Verwenden Sie in der Nähe des Geräts keine brennbaren Sprays wie Haarspray, Lack oder Farbe. Dies kann einen Brand oder eine Verbrennung verursachen.
- Betreiben Sie das Klimagerät nicht in der Nähe oder in der Nähe von brennbaren Gasen. Ausströmendes Gas kann sich um das Gerät sammeln und eine Explosion verursachen.
- Betreiben Sie das Klimagerät nicht in einem feuchten Raum wie einem Badezimmer oder einer Waschküche. Eine zu starke Wassereinwirkung kann einen Kurzschluss der elektrischen Komponenten verursachen.
- Setzen Sie Ihren Körper nicht über einen längeren Zeitraum der direkten Einwirkung kühler Luft aus.
- Erlauben Sie Kindern nicht, mit der Klimaanlage zu spielen. Kinder müssen in der Nähe des Geräts jederzeit beaufsichtigt werden.
- Wenn das Klimagerät zusammen mit Brennern oder anderen Heizgeräten verwendet wird, lüften Sie den Raum gründlich, um Sauerstoffmangel zu vermeiden.
- In bestimmten Funktionsumgebungen, wie z.B. Küchen, Serverräumen usw., ist die Verwendung von speziellen entworfenen Klimaanlagen wird dringend empfohlen.

REINIGUNGS- UND WARTUNGSWARNUNGEN

- Schalten Sie vor der Reinigung das Gerät ein und trennen Sie es von der Stromversorgung. Andernfalls kann ein elektrischer Schlag verursacht werden.
- Reinigen Sie die Klimaanlage nicht mit übermäßigen Wassermengen.

Reinigen Sie das Klimagerät nicht mit brennbaren Reinigungsmitteln. Brennbarere Reinigungsmittel können eine Rückbildung oder Verformung verursachen.



VORSICHT

- Schalten Sie die Klimaanlage aus und trennen Sie den Strom ab, wenn Sie sie für längere Zeit nicht benutzen.
- Schalten Sie bei Gewitter das Gerät auf 0 und ziehen Sie den Netzstecker.
- Stellen Sie sicher, dass Kondenswasser ungehindert aus dem Gerät ablaufen kann.
- Bedienen Sie das Klimagerät nicht mit nassen Händen. Dies kann einen elektrischen Schlag verursachen.
- Verwenden Sie das Gerät nicht für einen anderen als den vorgesehenen Zweck.
- Klettern Sie nicht auf das Außengerät und stellen Sie keine Gegenstände darauf ab.
- Lassen Sie das Klimagerät nicht über längere Zeit bei geöffneten Türen oder Fenstern oder bei sehr hoher Luftfeuchtigkeit in Betrieb.

ELEKTRISCHE WARNUNGEN

- Verwenden Sie nur das angegebene Netzkabel. Wenn das Netzkabel beschädigt ist, muss es durch den Hersteller, seinen Kundendienst oder ähnlich qualifizierte Personen ersetzt werden, um eine Gefährdung zu vermeiden.
- Netzstecker sauber halten. Entfernen Sie jeglichen Staub oder Schmutz, der sich auf oder um den Stecker herum angesammelt hat. Verschmutzte Stecker können einen erneuten oder elektrischen Schlag verursachen.
- -Ziehen Sie nicht am Netzkabel, um das Gerät vom Netz zu trennen. Halten Sie den Stecker fest und ziehen Sie ihn aus der Steckdose. Wenn Sie direkt am Kabel ziehen, kann es beschädigt werden, was zu Bränden oder Stromschlägen führen kann.
- Verändern Sie nicht die Länge des Netzkabels und verwenden Sie kein Verlängerungskabel, um das Gerät mit Strom zu versorgen.
- Die Steckdose darf nicht mit anderen Geräten geteilt werden. Unsachgemäße oder unsachgemäße Stromversorgung kann einen erneuten oder elektrischen Schlag verursachen.
- Das Produkt muss zum Zeitpunkt der Installation ordnungsgemäß geerdet sein, da es sonst zu einem elektrischen Schlag kommen kann.
- Befolgen Sie bei allen elektrischen Arbeiten alle lokalen und nationalen Verkabelungsnormen, Vorschriften und das Installationshandbuch. Schließen Sie die Kabel fest an und klemmen Sie sie fest, um zu verhindern, dass externe Kräfte das Terminal beschädigen. Unsachgemäße elektrische Anschlüsse können sich überhitzen und zu erneuten Überhitzungen führen und auch einen Stromschlag verursachen. Alle elektrischen Anschlüsse müssen gemäß dem elektrischen Anschlussplan vorgenommen werden, der sich auf den Tafeln der Innen- und Außeneinheiten befindet.
- Die gesamte Verdrahtung muss ordnungsgemäß angeordnet sein, um sicherzustellen, dass die Abdeckung der Steuerplatine richtig schließen kann. Wenn die Abdeckung der Steuerplatine nicht richtig geschlossen ist, kann dies zu Korrosion führen und die Anschlusspunkte am Terminal erwärmen, sich neu verfangen oder einen elektrischen Schlag verursachen.
- Wenn der Strom an eine feste Verkabelung angeschlossen wird, muss eine allpolige Trennvorrichtung mit mindestens 3 mm Abstand in allen Polen und einem Ableitstrom, der 10 mA übersteigen kann, eine Fehlerstromschutzeinrichtung (RCD) mit einem Nennbetriebsfehlerstrom von nicht mehr als 30 mA und eine Trennvorrichtung gemäß den Verdrahtungsregeln in die feste Verkabelung eingebaut werden.

SPEZIFIKATIONEN DER SICHERUNGEN BEACHTEN

Die Leiterplatte (PCB) des Klimageräts ist mit einer Sicherung zum Überstromschutz ausgestattet. Die Spezifikationen der Sicherung sind auf der Leiterplatte aufgedruckt, wie z.B. : T20A/250VAC (für Geräte mit <24000Btu/h), T30A/250VAC (für Geräte mit >24000Btu/h) HINWEIS: Bei Geräten mit Kältemittel R32 oder R290 kann nur die blasfeste Keramiksicherung verwendet werden.



WARNUNGEN FÜR DIE PRODUKTINSTALLATION

1. Die Installation muss von einem autorisierten Händler oder Fachmann durchgeführt werden. Eine fehlerhafte Installation kann zu Wasseraustritt, elektrischem Schlag oder erneutem Auftreten führen.
2. Die Installation muss gemäß den Installationsanweisungen durchgeführt werden. Eine unsachgemäße Installation kann Wasseraustritt, einen elektrischen Schlag oder eine andere Ursache haben. (In Nordamerika darf die Installation gemäß den Anforderungen von NEC und CEC nur von autorisiertem Personal durchgeführt werden).
3. Wenden Sie sich zur Reparatur oder Wartung dieses Geräts an einen autorisierten Servicetechniker. Dieses Gerät muss in Übereinstimmung mit den nationalen Verkabelungsvorschriften installiert werden.
4. Verwenden Sie für die Installation nur das mitgelieferte Zubehör, Teile und Spezialteile. Die Verwendung von nicht standardmäßigen Teilen kann zu Wasseraustritt, Stromschlag, erneutem Auftreten und zum Ausfall des Geräts führen.
5. Installieren Sie die Einheit an einem Ort, der das Gewicht der Einheit tragen kann. Wenn der gewählte Standort das Gewicht des Geräts nicht tragen kann oder die Installation nicht ordnungsgemäß durchgeführt wird, kann das Gerät herunterfallen und schwere Verletzungen und Schäden verursachen.
6. Installieren Sie Entwässerungsrohre gemäß den Anweisungen in diesem Handbuch. Eine unsachgemäße Entwässerung kann Wasserschäden an Ihrem Haus und Eigentum verursachen.
7. Bei Einheiten, die über eine elektrische Zusatzheizung verfügen, darf die Einheit nicht näher als 1 Meter (3 Fuß) an brennbaren Materialien installiert werden.
8. Installieren Sie das Gerät nicht an einem Ort, an dem es zum Austritt von brennbarem Gas kommen kann. Wenn sich brennbares Gas um das Gerät herum ansammelt, kann dies eine Rückzündung verursachen.
9. Schalten Sie den Strom nicht ein, bevor alle Arbeiten abgeschlossen sind.
10. Wenden Sie sich beim Umzug oder der Verlegung des Klimageräts an erfahrene Servicetechniker, um das Gerät abzuschalten und neu zu installieren.
11. Wie Sie das Gerät an seiner Halterung installieren, lesen Sie bitte die Informationen für Details in den Abschnitten "Installation der Inneneinheit" und "Installation der Außeneinheit".

Hinweis zu fluorierten Gasen

1. Diese Klimaanlage enthält fluorierte Treibhausgase. Spezifische Informationen zu Gasart und Menge finden Sie auf dem entsprechenden Etikett auf dem Gerät selbst oder in der Verpackung des Außengeräts.
2. Installation, Service, Wartung und Reparatur müssen von einem zertifizierten Techniker durchgeführt werden.
3. Deinstallation und Recycling des Produkts müssen von einem zertifizierten Techniker durchgeführt werden.
4. Bei Geräten, die fluorierte Treibhausgase in Mengen von mindestens 5 Tonnen CO-Äquivalent, jedoch weniger als 50 Tonnen CO-Äquivalent enthalten, muss das System mindestens alle 24 Monate auf Dichtheit geprüft werden.
5. Wenn das Gerät auf Lecks geprüft wird, wird dringend empfohlen alle Prüfungen ordnungsgemäß aufzuzeichnen.

WARNUNG für die Verwendung des Kältemittels R32

Wenn ein ammierbares Kältemittel verwendet wird, muss das Gerät in einem gut belüfteten Bereich gelagert werden, dessen Raumgröße der für den Betrieb vorgesehenen Raumfläche entspricht. Für R32-Kühlmittelmodelle: Das Gerät muss in einem Raum mit einer Bodenfläche von mehr als X m² installiert, betrieben und gelagert werden. Das Gerät darf nicht in einem unbelüfteten Raum installiert werden, wenn dieser Raum kleiner als X m² ist. (Bitte beachten Sie das folgende Formular).

Menge des einzufüllenden Kältemittels (kg)	Installationshöhe (m)	Minimale Raumfläche (m ²)	Menge des einzufüllenden Kältemittels (kg)	Installationshöhe (m)	Minimale Raumfläche (m ²)
1.0	0.6/1.8/2.2	9/1/1	1.95	0.6/1.8/2.2	33/4/2.5
1.05	0.6/1.8/2.2	9.5/1.5/1	2.0	0.6/1.8/2.2	34.5/4/3
1.1	0.6/1.8/2.2	10.5/1.5/1	2.05	0.6/1.8/2.2	36/4/3
1.15	0.6/1.8/2.2	11.5/1.5/1	2.1	0.6/1.8/2.2	38/4.5/3
1.2	0.6/1.8/2.2	12.5/1.5/1	2.15	0.6/1.8/2.2	40/4.5/3
1.25	0.6/1.8/2.2	13.5/1.5/1	2.2	0.6/1.8/2.2	41.5/5/3.5
1.3	0.6/1.8/2.2	14.5/2/1.5	2.25	0.6/1.8/2.2	43.5/5/3.5
1.35	0.6/1.8/2.2	16/2/1.5	2.3	0.6/1.8/2.2	45.5/5/3.5
1.4	0.6/1.8/2.2	17/2/1.5	2.35	0.6/1.8/2.2	47.5/5.5/4
1.45	0.6/1.8/2.2	18/2/1.5	2.4	0.6/1.8/2.2	49.5/5.5/4
1.5	0.6/1.8/2.2	19.5/2.5/1.5	2.45	0.6/1.8/2.2	51.5/6/4
1.55	0.6/1.8/2.2	21/2.5/2	2.5	0.6/1.8/2.2	54/6/4
1.6	0.6/1.8/2.2	22/2.5/2	2.55	0.6/1.8/2.2	56/6.5/4.5
1.65	0.6/1.8/2.2	23.5/3/2	2.6	0.6/1.8/2.2	58/6.5/4.5
1.7	0.6/1.8/2.2	25/3/2	2.65	0.6/1.8/2.2	60.5/7/4.5
1.75	0.6/1.8/2.2	26.5/3/2	2.7	0.6/1.8/2.2	63/7/5
1.8	0.6/1.8/2.2	28/3.5/2.5	2.75	0.6/1.8/2.2	65/7.5/5
1.85	0.6/1.8/2.2	29.5/3.5/2.5	2.8	0.6/1.8/2.2	67.5/7.5/5
1.9	0.6/1.8/2.2	31/3.5/2.5	2.85	0.6/1.8/2.2	70/8/5.5

- Wiederverwendbare mechanische Verbinder und Bördelverbindungen sind in Innenräumen nicht erlaubt. (Anforderungen der EN-Norm).
- Mechanische Verbindungselemente, die in Innenräumen verwendet werden, dürfen bei 25% des maximal zulässigen Drucks eine Rate von nicht mehr als 3g/Jahr aufweisen. Wenn mechanische Verbindungselemente in Innenräumen wiederverwendet werden, müssen die Dichtungsteile erneuert werden. Wenn Bördelverbindungen in Innenräumen wiederverwendet werden, müssen die Dichtungsteile neu hergestellt werden. (Anforderungen der UL-Norm)
- Wenn mechanische Verbinder in Innenräumen wiederverwendet werden, müssen die Dichtungsteile erneuert werden. Wenn Bördelverbindungen in Innenräumen wiederverwendet werden, müssen die Dichtungsteile neu hergestellt werden. (Anforderungen der IEC-Norm)
- Mechanische Verbinder, die in Innenräumen verwendet werden, müssen der ISO 14903 entsprechen.

Europäische Entsorgungsrichtlinien

Benutzer in europäischen Ländern müssen das Gerät ordnungsgemäß entsorgen. Dieses Gerät enthält Kältemittel und andere gefährliche Stoffe. Bei der Entsorgung dieses Gerätes erfordert das Gesetz eine besondere Sammlung und Behandlung. Entsorgen Sie dieses Produkt NICHT mit dem Hausmüll oder unsortierter Siedlungsabfall.

Wenn Sie dieses Gerät entsorgen, haben Sie folgende Möglichkeiten:

- Entsorgen Sie das Gerät bei einer ausgewiesenen kommunalen Sammelstelle für elektronische Abfälle.

CoolStar - Klimaanlage

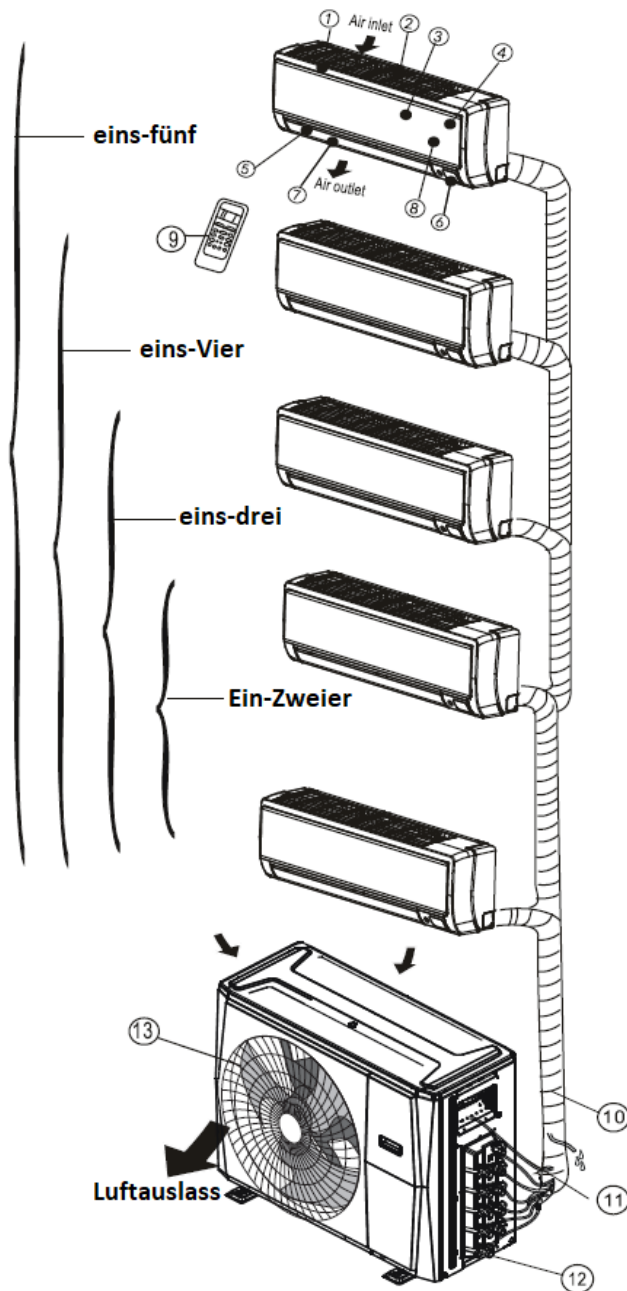
- Beim Kauf eines neuen Geräts nimmt evtl. der Händler das alte Gerät kostenlos zurück.
- Der Hersteller nimmt auch das alte Gerät evtl. kostenlos zurück.
- Verkaufen Sie das Gerät an zertifizierte Metallhändler.



Hinweis: Das Entsorgen dieses Geräts im Wald oder in einer anderen natürlichen Umgebung gefährdet Ihre Gesundheit und ist schlecht für die Umwelt. Gefahrstoffe können in das Grundwasser gelangen.

Einheitsteile und Hauptfunktionen

(A)Wandmontierter Typ



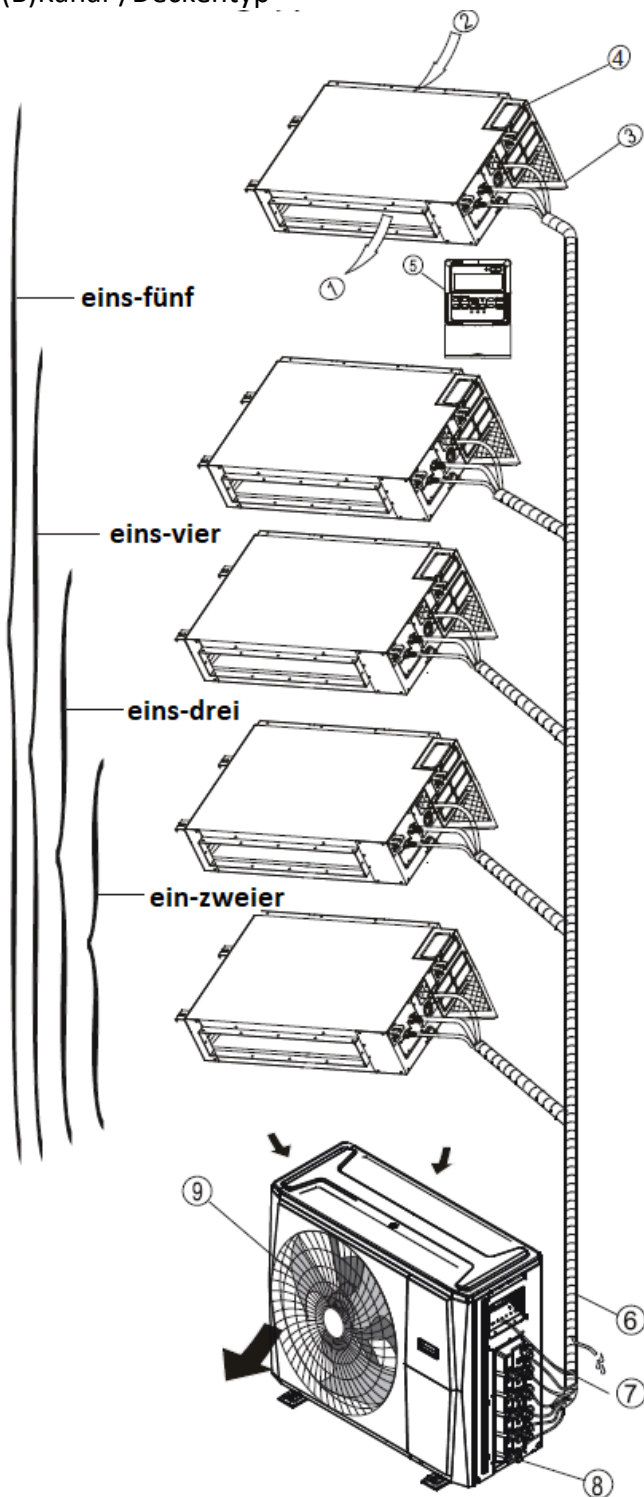
Inneneinheit

1. Panel-Rahmen
2. Hinteres Lufteinlassgitter
3. Frontplatte
4. Luftreinigungsfilter & Luftreinigungsfilter (hinten)
5. Horizontale Jalousie
6. LCD-Anzeigefenster
7. Vertikale Jalousie
8. Taste zur manuellen Steuerung (hinten)
9. Halter für die Fernbedienung

Außengerät

10. Ablassschlauch, Kältemittelverbindungsrohr
11. Verbindungskabel
12. Absperrventil
13. Lüfterhaube

(B)Kanal-/Deckentyp



Inneneinheit

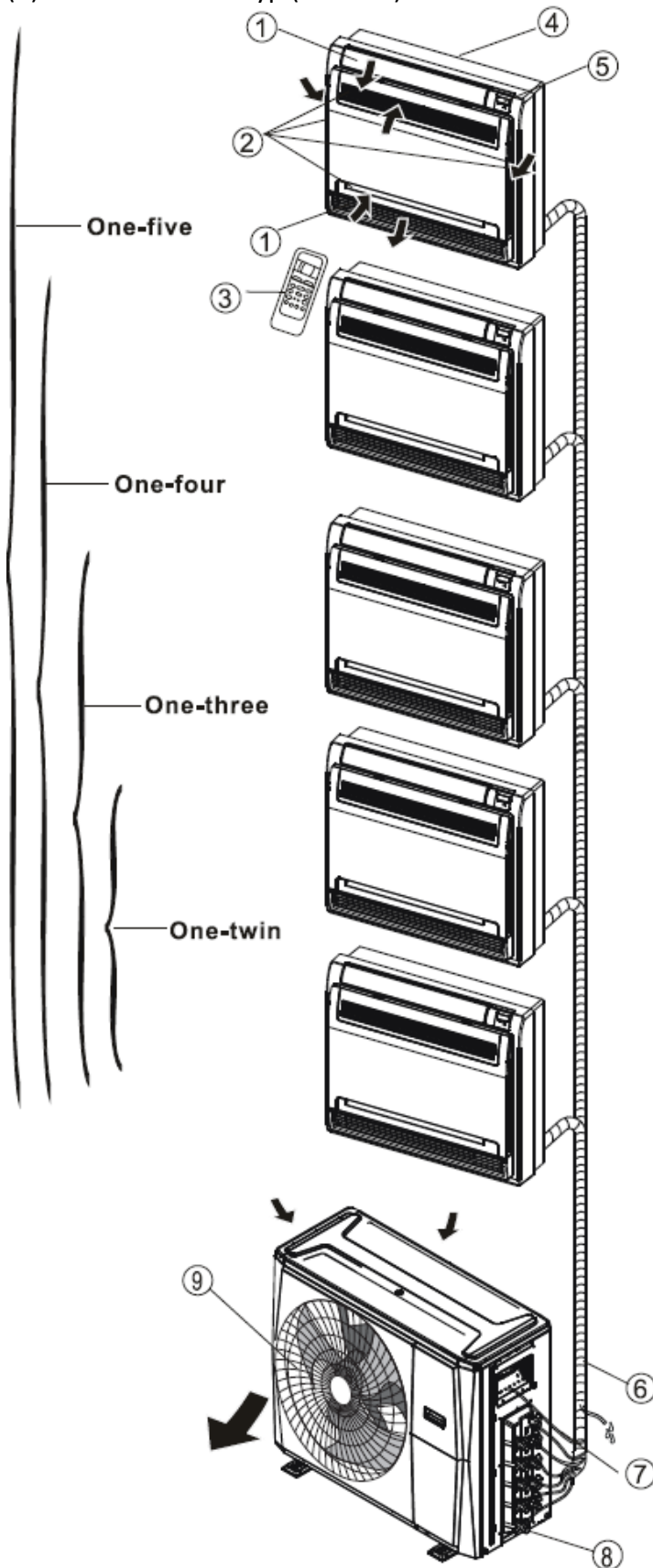
1. Luftauslass
2. Lufteinlass
3. Luftfilter
4. Elektrischer Schaltschrank
5. Draht-Controller

Außengerät

6. Ablassschlauch, Kältemittelverbindungsröhr
7. Verbindungskabel
8. Absperrventil
9. Lüfterhaube

CoolStar - Klimaanlage

(C) Boden- und Stehtyp (Konsole)



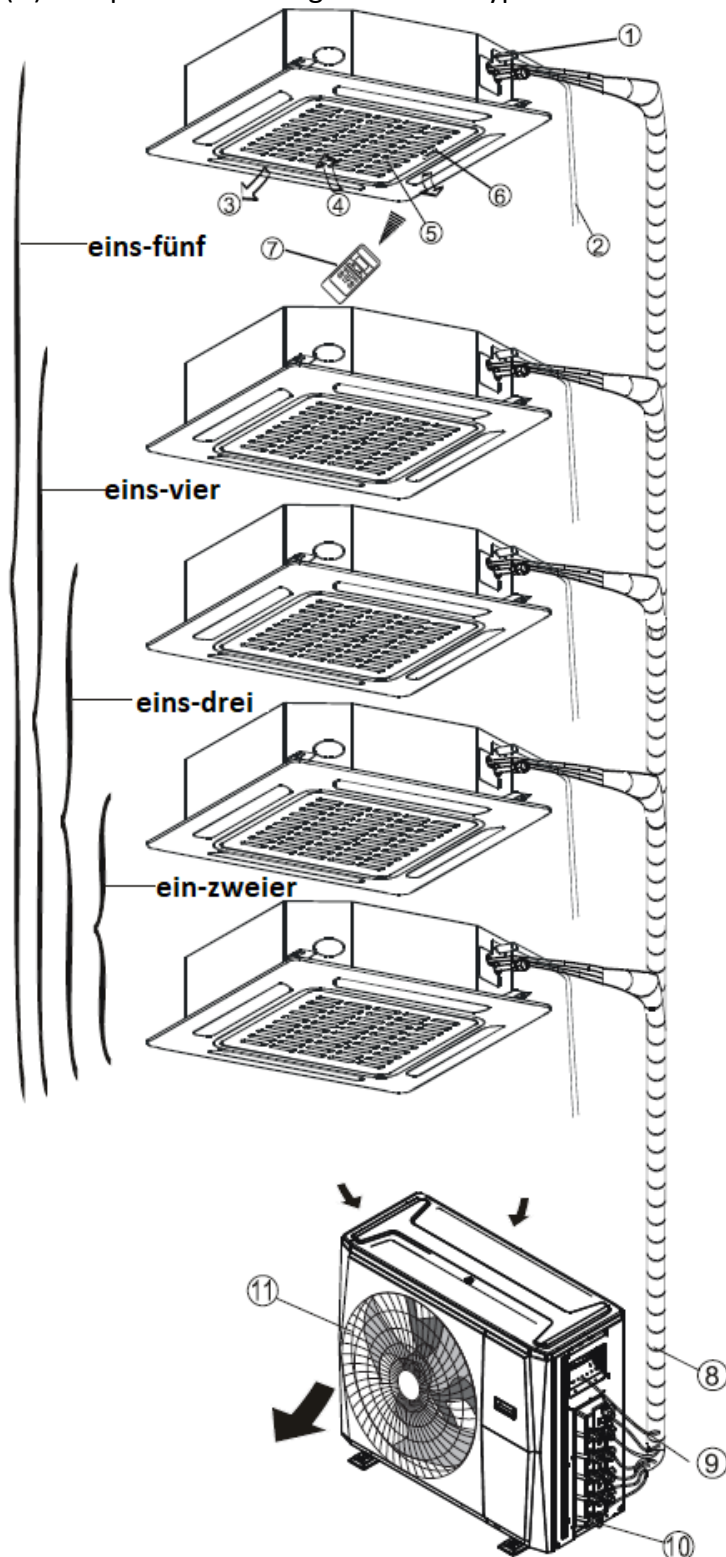
Inneneinheit

1. Luftausblasjalousie (am Luftauslass)
2. Lufteinlass (mit Luftfilter)
3. Fernbedienung
4. Teil der Installation
5. Anzeigetafel

Außengerät

6. Ablassschlauch, Kältemittelverbindungsrohr
7. Verbindungskabel
8. Absperrventil
9. Lüfterhaube

(D) Kompakter Vier-Wege-Kassettentyp



Inneneinheit

1. Entleerungspumpe (Wasser aus der Inneneinheit ablassen)
2. Abflussschlauch
3. Luftauslass
4. Lufteinlass
5. Air-in-Grill
6. Anzeigetafel
7. Fernbedienung

Außengerät

8. Kältemittel-Anschlussleitung
9. Verbindungskabel
10. Absperrventil
11. Lüfterhaube

HINWEIS: Bei Multi-Split-Klimageräten kann eine Außeneinheit an verschiedene Typen von Inneneinheiten angepasst werden. Alle Bilder in diesem Handbuch dienen nur zu Demonstrationszwecken. Ihr Klimagerät kann leicht unterschiedlich sein, wenn es eine ähnliche Form hat. Auf den folgenden Seiten werden verschiedene Arten von Inneneinheiten vorgestellt, die mit den Außeneinheiten kombiniert werden können.

Betriebstemperatur

Wenn Ihr Klimagerät außerhalb der folgenden Temperaturbereiche verwendet wird, können bestimmte Sicherheitsschutzfunktionen aktiviert werden und zur Deaktivierung des Geräts führen.

Modus Temperatur	Kühlbetrieb	Heizbetrieb	Trocknung
Raumtemperatur	17°C-32°C (62°F-90°F)	0°C-30°C (32°F-86°F)	17°C-32°C (62°F-90°F)
Außentemperatur	0°C-50°C (32°F-122°F) (-15°C-50°C / 5°F-122°F) Bei Modellen mit Winterregelung	-15°C-24°C (5°F-76°F)	0°C-50°C (32°F-122°F)
	0°C - 52°C (32°F - 126°F) (Für spezielle tropische Modelle)		0°C - 52°C (32°F - 126°F) (Für spezielle tropische Modelle)

FÜR AUSSENGERÄTE MIT ELEKTRISCHER ZUSATZHEIZUNG

Wenn die Außentemperatur unter 0°C (32°F) liegt, empfehlen wir dringend, das Gerät immer eingesteckt zu lassen, um einen reibungslosen Ablauf zu gewährleisten.

HINWEIS: Relative Raumluftfeuchtigkeit weniger als 80%. Wenn das Klimagerät über diesen Wert hinaus arbeitet, kann die Oberfläche des Klimageräts Kondenswasser anziehen. Bitte stellen Sie die vertikale Luftstromjalousie auf ihren maximalen Winkel ein (vertikal zum Boden) und stellen Sie den Lüftermodus HIGH ein.

Um die Leistung Ihrer Einheit weiter zu optimieren, gehen Sie wie folgt vor:

- Halten Sie Türen und Fenster geschlossen.
- Begrenzen Sie den Energieverbrauch durch die Funktionen TIMER ON und TIMER OFF.
- Blockieren Sie keine Lufteinlässe oder -auslässe.
- Kontrollieren und reinigen Sie die Luftfilter regelmäßig.

Merkmale

Schutz der Klimaanlage Schutz des Kompressors

- Der Kompressor kann erst 3 Minuten nach dem Anhalten wieder gestartet werden.

Anti-Kaltluft (nur Modelle zum Kühlen und Heizen)

- Die Einheit ist so ausgelegt, dass im HEIZEN-Modus keine kalte Luft geblasen wird, wenn sich der Innenraum-Wärmetauscher in einer der folgenden drei Situationen befindet und die eingestellte Temperatur nicht erreicht wurde.
 - A) Wenn die Heizung gerade erst begonnen hat.
 - B) Während des Abtauens.
 - C) Beim Aufheizen bei niedriger Temperatur.
- Der Innen- oder Außenventilator läuft während des Abtauens nicht mehr (nur bei den Modellen Kühlen und Heizen).

Abtauen (nur Modelle zum Kühlen und Heizen)

- Während eines Wärmezyklus bei niedriger Außentemperatur und hoher Luftfeuchtigkeit kann Frost auf der Außeneinheit erzeugt werden, was zu einer geringeren Heizeffizienz der Klimaanlage führt.
- Unter diesen Bedingungen stoppt das Klimagerät den Heizbetrieb und beginnt automatisch mit der Abtauung.
- Die Zeit bis zum Abtauen kann je nach Außentemperatur zwischen 4 und 10 Minuten variieren. und die Menge der Frostansammlung auf der Außeneinheit.

CoolStar - Klimaanlage

Auto-Neustart (einige Modelle)

Im Falle eines Stromausfalls wird das System sofort gestoppt. Wenn die Stromversorgung wieder hergestellt ist, blinkt die Betriebsleuchte an der Inneneinheit. Um die Einheit neu zu starten, drücken Sie die ON/OFF-Taste auf der Fernbedienung. Wenn das System über eine automatische Neustartfunktion verfügt, wird das Gerät mit den gleichen Einstellungen neu gestartet.

Weißer Nebel, der aus dem Innengerät austritt

- Ein weißer Nebel kann aufgrund eines großen Temperaturunterschieds zwischen Lufteinlass und Luftauslass im COOL-Modus an Orten mit hoher relativer Luftfeuchtigkeit erzeugt werden.
- Wenn das Klimagerät nach dem Abtauen wieder im HEAT-Modus betrieben wird, kann aufgrund der beim Abtauvorgang entstandenen Feuchtigkeit ein weißer Nebel entstehen.

Von der Klimaanlage kommender Lärm

- Sie hören möglicherweise ein leises Zischen, wenn der Kompressor läuft oder hat gerade gestoppt. Dieses Geräusch ist das Geräusch der Kältemittel, das ausfällt oder zum Stillstand gekommen ist.
- Möglicherweise hören Sie auch ein leises "Quietschen", wenn der Kompressor in Betrieb ist oder gerade aufgehört zu laufen. Dies wird verursacht durch Tempera Wärmeausdehnung und Kältekontraktion der Kunststoffteile in der Einheit, wenn die Temperatur verändert sich.
- Durch die Jalousie kann ein Geräusch zu hören sein sich beim ersten Einschalten wieder in seine ursprüngliche Position zurücksetzt.

Ausblasen von Staub aus der Inneneinheit.

Dies ist der Fall, wenn das Klimagerät lange Zeit nicht benutzt wurde oder wenn es zum ersten Mal benutzt wird.

Geruch, der von der Inneneinheit ausgeht.

Dies wird dadurch verursacht, dass die Inneneinheit Gerüche abgibt, die von Baumaterialien, Möbeln oder Rauch durchdrungen sind.

Das Klimagerät wechselt vom Modus KÜHLEN oder HEIZEN (nur bei Kühl- und Heizmodellen) in den Modus NUR VENTILATOR.

Wenn die Innentemperatur die eingestellte Temperatur erreicht, stoppt der Kompressor automatisch, und die Klimaanlage schaltet in den reinen Lüftermodus. Der Kompressor startet erneut, wenn die Innentemperatur im Modus KÜHLEN ansteigt oder im Modus HEIZEN auf den Sollwert fällt.

Wassertröpfchen können sich auf der Oberfläche der Inneneinheit bilden, wenn die Kühlung bei relativ hoher Luftfeuchtigkeit (als höher als 80% bezeichnet) erfolgt. Stellen Sie die horizontale Jalousie auf die maximale Luftaustrittsposition ein und wählen Sie die Ventilatorgeschwindigkeit HOCH.

Heizmodus (Nur für Kühl- und Heizmodelle)

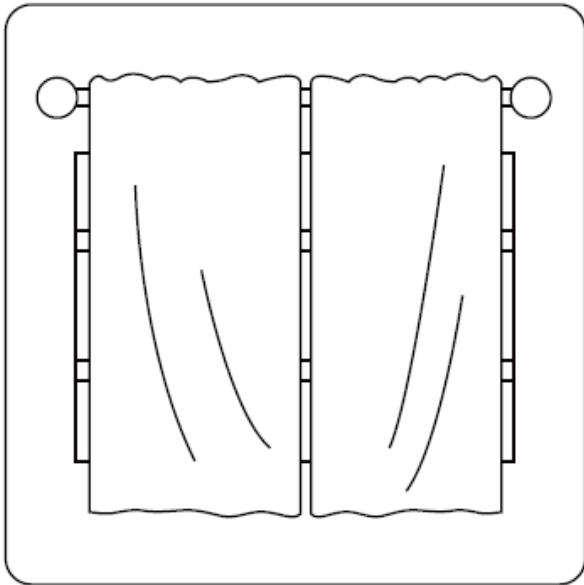
Das Klimagerät saugt Wärme von der Außeneinheit an und gibt sie beim Heizen über die Inneneinheit ab. Wenn die Außentemperatur sinkt, nimmt die von der Klimaanlage angesaugte Wärme entsprechend ab. Gleichzeitig erhöht sich die Wärmebelastung der Klimaanlage aufgrund des größeren Unterschieds zwischen Innen- und Außentemperatur. Wenn eine angenehme Temperatur mit der Klimaanlage allein nicht erreicht werden kann, wird empfohlen, eine Zusatzheizung zu verwenden.

CoolStar - Klimaanlage

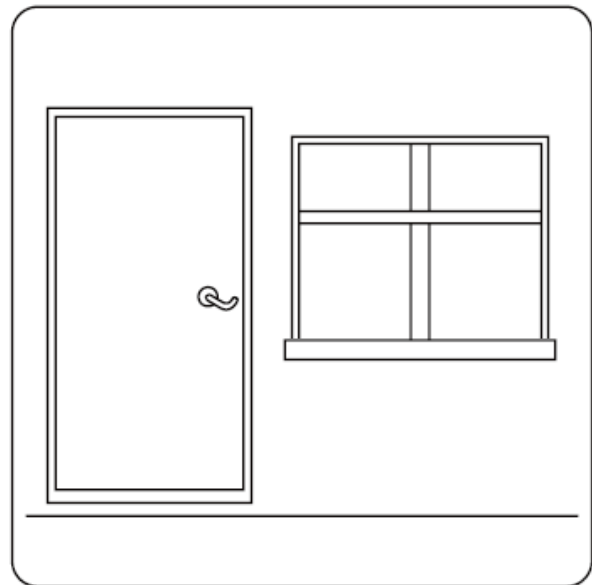
Blitzschlag oder ein in der Nähe betriebenes schnurloses Autotelefon können eine Fehlfunktion des Geräts verursachen. Trennen Sie das Gerät von der Stromquelle und schließen Sie es dann wieder an die Stromquelle an. Drücken Sie die EIN/AUS-Taste auf der Fernbedienung, um den Betrieb wieder aufzunehmen.

Tipps zum Energiesparen

- Stellen Sie das Gerät NICHT auf ein zu hohes Temperaturniveau ein.
- Schließen Sie während des Abkühlens die Vorhänge, um direkte Sonneneinstrahlung zu vermeiden.
- Türen und Fenster sollten geschlossen gehalten werden, um kühle oder warme Luft im Raum zu halten.
- Legen Sie KEINE Gegenstände in die Nähe des Luftein- und -auslasses des Geräts. Dadurch wird die Effizienz des Geräts beeinträchtigt.
- Stellen Sie eine Zeitschaltuhr ein und verwenden Sie gegebenenfalls den eingebauten SLEEP/ECONOMY-Modus.
- Wenn Sie die Einheit für längere Zeit nicht benutzen möchten, entfernen Sie die Batterien aus der Fernbedienung.
- Reinigen Sie den Luftfilter alle zwei Wochen. Ein verschmutzter Filter kann die Kühl- oder Heizeffizienz verringern.
- Stellen Sie die Jalousien richtig ein und vermeiden Sie einen direkten Luftstrom.



Auch das Schließen der Vorhänge während des Heizens trägt dazu bei, die Wärme drinnen zu behalten



Türen und Fenster sollten geschlossen gehalten werden

Manuelle Bedienung und Wartung

Auswahl der Betriebsart

Während zwei oder mehr Inneneinheiten gleichzeitig arbeiten, stellen Sie sicher, dass die Modi nicht miteinander konkurrieren. Der Heizmodus beansprucht Vorrang vor allen anderen Verkehrsträgern. Wenn das Gerät anfangs im HEAT-Modus zu arbeiten begann, können die anderen Geräte nur im HEAT-Modus arbeiten. Zum Beispiel: Wenn die anfänglich gestartete Einheit im COOL (oder FAN) -Modus arbeitet, können die anderen Einheiten in jedem Modus außer HEAT arbeiten. Wenn eines der Geräte den Modus HEIZEN wählt, stoppen die anderen Betriebsgeräte den Betrieb und zeigen "--" an (nur bei Geräten mit Anzeigefenster), oder die Auto- und Betriebsanzeigelampe erlischt schnell, die Abtauanzeigelampe leuchtet auf o, und die Timer-Anzeigelampe leuchtet weiter (bei Geräten ohne Anzeigefenster). Alternativ dazu leuchten die Abtau- und die Alarmanzeige-

leuchte (falls zutreffend) auf, oder die Betriebsanzeigeleuchte erlischt schnell, und die Timer-Anzeigeleuchte leuchtet auf o (für Boden- und Standgeräte).

Wartung

Wenn Sie vorhaben, die Einheit für längere Zeit untätig zu lassen, führen Sie die folgenden Aufgaben durch:

1. Reinigen Sie die Inneneinheit und den Luftfilter.
2. Wählen Sie den Modus NUR VENTILATOR und lassen Sie den Innenventilator eine Zeit langlaufen, um das Innere der Einheit zu trocknen.
3. Trennen Sie die Stromversorgung ab und entfernen Sie die Batterie aus der Fernbedienung.
4. Überprüfen Sie die Komponenten der Außeneinheit in regelmäßigen Abständen. Wenden Sie sich an einen örtlichen Händler oder ein Kundendienstzentrum, wenn das Gerät gewartet werden muss.

HINWEIS: Bevor Sie die Klimaanlage reinigen, schalten Sie das Gerät unbedingt aus und ziehen Sie den Netzstecker.

Optimaler Betrieb

Um eine optimale Leistung zu erzielen, beachten Sie bitte die Folgen:

- Stellen Sie die Richtung der Luftströmung so ein, dass sie nicht direkt auf Menschen zu blasen.
- Stellen Sie die Temperatur so ein, dass die höchste mögliches Komfortniveau. Stellen Sie das Gerät nicht ein auf ein übermäßiges Temperaturniveau.
- Schließen Sie Türen und Fenster im COOL-Modus oder HEIZ-Modus.
- Verwenden Sie die Taste TIMER ON auf der Fernbedienung Controller, um eine Zeit auszuwählen, die Sie starten möchten Ihre Klimaanlage.
- Legen Sie keine Gegenstände in die Nähe des Lufteinlasses oder der Auslass, wie die Güte der Klimaanlage kann reduziert werden und die Klimaanlage kann aufhören zu laufen.
- Reinigen Sie den Luftfilter periodisch, sonst Kühl- oder Heizleistungen können sein reduziert.
- Gerät nicht mit horizontalem Lamellenraster in geschlossene Position.

Vorschlag:

Bei Geräten, die mit einer elektrischen Heizung ausgestattet sind, wird bei einer Umgebungstemperatur unter 0°C (32°F) dringend empfohlen, das Gerät eingesteckt zu lassen, um einen reibungslosen Betrieb zu gewährleisten.

Wenn das Klimagerät wiederverwendet werden soll:

- Wischen Sie den Staub, der sich auf dem hinteren Lufteinlassgitter angesammelt hat, mit einem trockenen Tuch ab, um zu vermeiden, dass der Staub von der Inneneinheit verteilt wird.
- Überprüfen Sie, dass die Verkabelung nicht unterbrochen oder abgeklemmt ist.
- Überprüfen Sie, ob der Luftfilter installiert ist.
- Prüfen Sie, ob der Luftaus- oder -einlass blockiert ist, nachdem das Klimagerät längere Zeit nicht benutzt wurde.

Fehlerbehebung



SICHERHEITSVORKEHRUNGEN

Wenn eine der folgenden Bedingungen eintritt, schalten Sie Ihre Einheit sofort aus!

- Das Netzkabel ist beschädigt oder ungewöhnlich warm
- Sie riechen einen brennenden Geruch
- Das Gerät gibt laute oder anormale Geräusche ab
- Eine Netzsicherung brennt durch oder der Schutzscharter löst häufig aus
- Wasser oder andere Gegenstände fallen in das Gerät oder aus dem Gerät

DO NOT ATTEMPT TO FIX THESE YOURSELF! CONTACT AN AUTHORIZED SERVICE PROVIDER IMMEDIATELY!

Allgemeine Probleme

Die folgenden Probleme stellen keine Fehlfunktion dar und erfordern in den meisten Situationen keine Reparaturen.

Problem	Mögliche Ursachen
Das Gerät schaltet sich nicht ein, wenn die EIN/AUS-Taste gedrückt wird	Das Gerät verfügt über eine 3-Minuten-Schutzfunktion, die eine Überlastung des Geräts verhindert. Das Gerät kann nicht innerhalb von drei Minuten nach dem Ausschalten wieder gestartet werden.
	Modelle zum Kühlen und Heizen: Wenn die Betriebsleuchte und die Anzeigen PRE-DEF (Vorheizen/Abtauen) aufleuchten, ist die Außentemperatur zu kalt, und der Anti-Kaltwind der Einheit ist aktiviert, um die Einheit abzutauen.
	In reinen Kühlmodellen: Wenn die Anzeige "Nur Lüfter" leuchtet, ist die Außentemperatur zu kalt und der Frostschutz der Einheit ist aktiviert, um die Einheit aufzutauen.
Das Gerät wechselt vom COOL-Modus in den FAN-Modus	Das Gerät ändert seine Einstellung, um die Bildung von Frost auf dem Gerät zu verhindern. Sobald die Temperatur ansteigt, wird das Gerät wieder in Betrieb genommen.
	Die eingestellte Temperatur ist erreicht, woraufhin das Gerät den Kompressor abschaltet. Die Einheit nimmt den Betrieb wieder auf, wenn die Temperatur wieder schwankt.
Die Inneneinheit strahlt weißen Nebel aus	In feuchten Regionen kann ein großer Temperaturunterschied zwischen der Raumluft und der klimatisierten Luft weißen Nebel verursachen.
Sowohl die Innen- als auch die Außengeräte emittieren weißen Nebel	Wenn das Gerät nach dem Abtauen wieder im HEAT-Modus startet, kann aufgrund der durch den Abtauvorgang erzeugten Feuchtigkeit weißer Nebel austreten.

CoolStar - Klimaanlage

Problem	Mögliche Ursachen
Das Innengerät macht Geräusche	Ein Quietschgeräusch ist zu hören, wenn das System ausgeschaltet oder im COOL-Modus ist. Das Geräusch ist auch zu hören, wenn die Ablaspumpe (optional) in Betrieb ist.
	Ein Quietschgeräusch kann auftreten, wenn das Gerät im HEAT-Modus betrieben wird, da sich die Kunststoffteile des Geräts ausdehnen und zusammenziehen.
Sowohl die Inneneinheit als auch die Außeneinheit machen Geräusche	Während der Operation kann ein leises Zischgeräusch auftreten. Dies ist normal und wird durch Kältemittelgas verursacht, das sowohl durch die Innen- als auch durch die Außeneinheiten strömt.
	Ein leises Zischen kann zu hören sein, wenn das System startet, gerade aufgehört hat zu laufen oder gerade auftaut. Dieses Geräusch ist normal und wird durch das Anhalten oder die Richtungsänderung des Kältemittelgases verursacht.
Die Außeneinheit macht Geräusche	Das Gerät gibt auf der Grundlage seiner aktuellen Betriebsart verschiedene Geräusche von sich.
Staub wird entweder von der Innen- oder Außeneinheit emittiert	Das Gerät kann bei längerer Nichtbenutzung Staub ansammeln, der beim Einschalten des Geräts ausgestoßen wird. Dies kann gemildert werden, indem das Gerät während langer Inaktivitätsperioden abgedeckt wird.
Das Gerät gibt einen schlechten Geruch ab	Die Einheit kann Gerüche aus der Umgebung (wie z.B. Möbel, Kochen, Zigaretten usw.) absorbieren, die während des Betriebs freigesetzt werden.
	Die Filter der Einheit sind verschimmelt und sollten gereinigt werden.
Der Lüfter der Außeneinheit funktioniert nicht	Während des Betriebs wird die Ventilator Drehzahl gesteuert, um den Produktbetrieb zu optimieren.

Tipps zur Fehlerbehebung

Wenn Probleme auftreten, überprüfen Sie bitte die folgenden Punkte, bevor Sie sich an eine Reparaturfirma wenden.

Fehlfunktion	Ursache	Was ist zu tun?
Gerät startet nicht	Stromausfall	Warten Sie, bis die Stromversorgung wieder funktioniert.
	Vielleicht ist das Gerät abgesteckt.	Überprüfen Sie, ob das Gerät an die Wandsteckdose angeschlossen ist.
	Die Sicherung könnte durchgebrannt sein.	Sicherung erneuern.
	Die Batterie in der Fernbedienung könnte leer sein.	Ersetzen Sie die Batterie.
	Der 3-Minuten-Schutz der Einheit wurde aktiviert	Warten Sie drei Minuten nach dem Neustart des Geräts
Schlechte Kühlleistung	Die Temperatureinstellung kann höher als die Umgebungsraumtemperatur sein	Senken Sie die Temperatureinstellung
	Der Wärmetauscher an der Innen- oder Außeneinheit ist verschmutzt	Reinigen Sie den angeschlossenen Wärmetauscher
	Der Luftfilter ist verschmutzt	Nehmen Sie den Filter heraus und reinigen Sie ihn nach den Anweisungen
	Der Lufteinlass oder -auslass einer der bei-	Schalten Sie das Gerät aus,

CoolStar - Klimaanlage




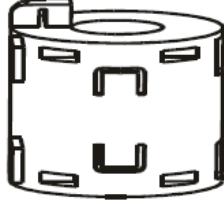
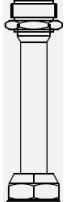

	den Einheiten ist blockiert.	entfernen Sie das Hindernis und schalten Sie es wieder ein
	Türen und Fenster sind geöffnet	Stellen Sie sicher, dass alle Türen und Fenster während des Betriebs des Geräts geschlossen sind.
	Übermäßige Wärme wird durch Sonnenlicht erzeugt	Schließen Sie Fenster und Vorhänge in Zeiten hoher Hitze oder starker Sonneneinstrahlung
	Niedriges Kältemittel aufgrund von Leckagen oder Langzeiteinsatz	Auf Lecks prüfen, ggf. neu abdichten und Kältemittel nachfüllen
Schlechte Kühlleistung	Die Temperatureinstellung kann höher als die Umgebungsraumtemperatur sein	Senken Sie die Temperatureinstellung
	Der Wärmetauscher an der Innen- oder Außeneinheit ist verschmutzt	Reinigen Sie den angeschlossenen Wärmetauscher
	Der Luftfilter ist verschmutzt	Nehmen Sie den Filter heraus und reinigen Sie ihn nach den Anweisungen
	Der Lufteinlass oder -auslass einer der beiden Einheiten ist blockiert.	Schalten Sie das Gerät o, entfernen Sie das Hindernis und schalten Sie es wieder ein
	Türen und Fenster sind geöffnet	Stellen Sie sicher, dass alle Türen und Fenster während des Betriebs des Geräts geschlossen sind.
	Übermäßige Wärme wird durch Sonnenlicht erzeugt	Schließen Sie Fenster und Vorhänge in Zeiten hoher Hitze oder starker Sonneneinstrahlung
	Niedriges Kältemittel aufgrund von Leckagen oder Langzeiteinsatz	Auf Lecks prüfen, ggf. neu abdichten und Kältemittel nachfüllen
Die Einheit startet und stoppt häufig	Es befindet sich zu viel oder zu wenig Kältemittel im System	Prüfen Sie das System auf Lecks und füllen Sie es mit Kältemittel nach
	Im Kühlsystem befinden sich Luft, inkompressibles Gas oder Fremdstoffe.	Evakuieren und Wiederauffüllen des Systems mit Kältemittel
	Systemkreislauf ist blockiert	Stellen Sie fest, welcher Stromkreis blockiert ist, und tauschen Sie das defekte Gerät aus
	Der Kompressor ist defekt	Den Kompressor austauschen
	Die Spannung ist zu hoch oder zu niedrig	Installieren Sie ein Manostat zur Regelung der Spannung

CoolStar - Klimaanlage

Schlechte Heizleistung	Die Außentemperatur ist niedriger als 7°C (44,5°F)	Prüfen Sie das System auf Lecks und füllen Sie es mit Kältemittel nach
	Kalte Luft dringt durch Türen und Fenster ein	Stellen Sie sicher, dass alle Türen und Fenster während der Benutzung geschlossen sind
	Niedriges Kältemittel aufgrund von Leckagen oder Langzeiteinsatz	Auf Lecks prüfen, ggf. neu abdichten und Kältemittel nachfüllen

Zubehör

Die Klimaanlage wird mit folgendem Zubehör geliefert. Verwenden Sie alle Installationsteile und Zubehörteile für die Installation der Klimaanlage. Eine unsachgemäße Installation kann zu Wasserantritt, elektrischem Schlag und erneutem Auftreten oder zum Ausfall des Geräts führen. Die Geräte sind nicht im Lieferumfang der Klimaanlage enthalten und müssen separat erworben werden.

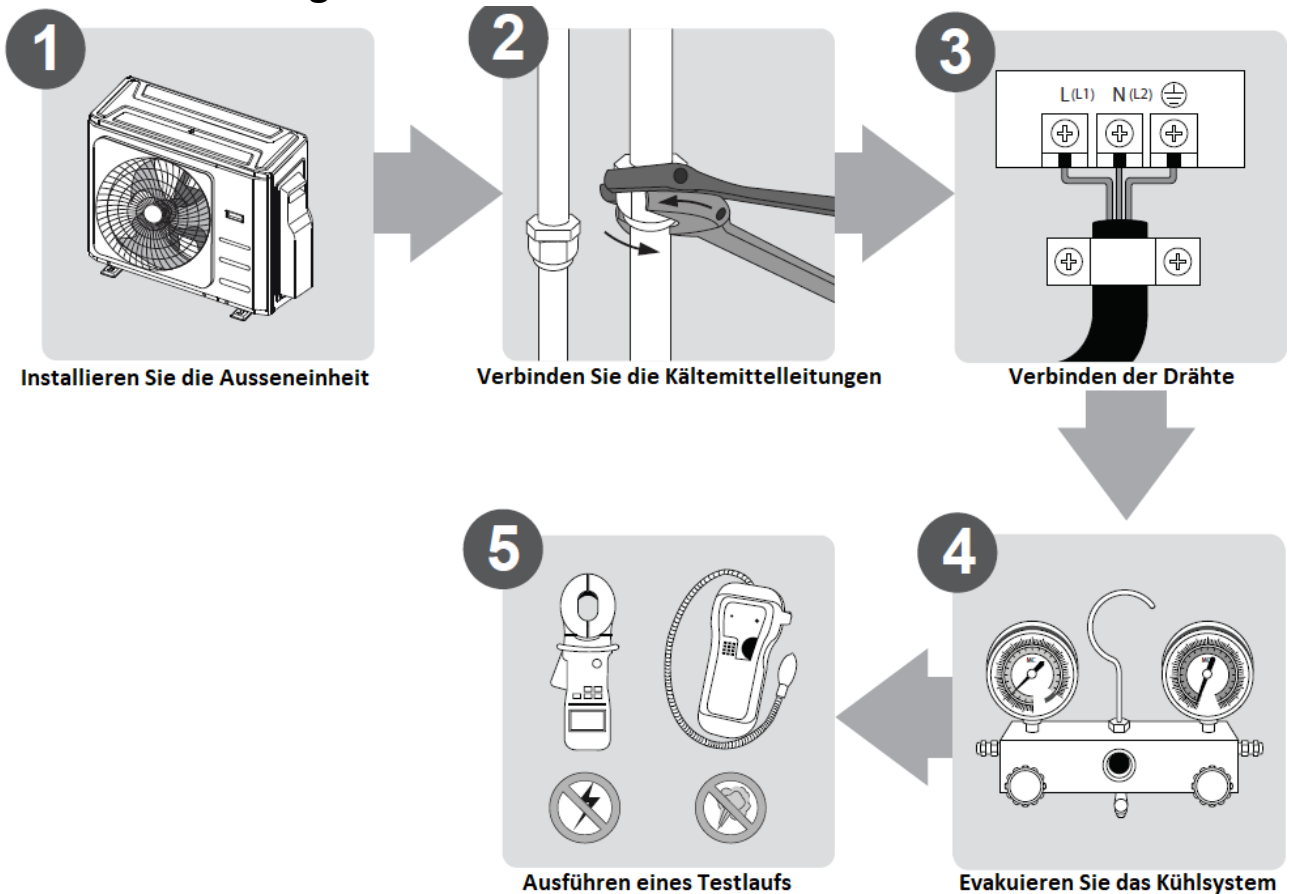
Name	Stück	Form	Name	Stück	Form
Handbuch	2~3		Abflussverbindung (einige Modelle)	1	
Installationsplatte (einige Modelle)	1		Dichtungsring (einige Modelle)	1	
Dehnungsmantel aus Kunststoff (einige Modelle)	5~8 (je nach Modell)		Magnetring (Befestigen Sie ihn nach der Installation am Verbindungskabel zwischen Inneneinheit und Außeneinheit.) (einige Modelle)	Variiert je nach Modell	
Selbstschneidende Schraube A (einige Modelle)	5~8 (je nach Modell)				
Übertragungsanschluss (je nach Modell mit der Inneneinheit oder Außeneinheit verpackt) HINWEIS: Die Rohrgröße kann sich von Gerät zu Gerät unterscheiden. Um den Anforderungen unterschiedlicher Rohrgrößen gerecht zu werden, benötigen die Rohranschlüsse manchmal einen an der Außeneinheit installierten Übertragungsanschluss.	Optionaler Teil (ein Stück/ eine Inneneinheit)		Gummiring zum Schutz der Schnur (Wenn die Schnurklemme nicht an einer kleinen Schnur befestigt werden kann, verwenden Sie den Gummiring zum Schutz der Schnur [mit Zubehör geliefert], um die Schnur zu umwickeln. Dann mit der Nabelschnurklemme fixieren). (einige Modelle)	1	
	Optionaler Teil (1-5 Stück für Außeneinheit, je nach Modell)				

Optionales Zubehör

Es gibt zwei Arten von Fernbedienungen: drahtgebundene und drahtlose. Wählen Sie eine Fernbedienung entsprechend den Präferenzen und Anforderungen des Kunden aus und installieren Sie sie an einem geeigneten Ort. Hinweise zur Auswahl einer geeigneten Fernbedienung finden Sie in Katalogen und technischer Literatur.

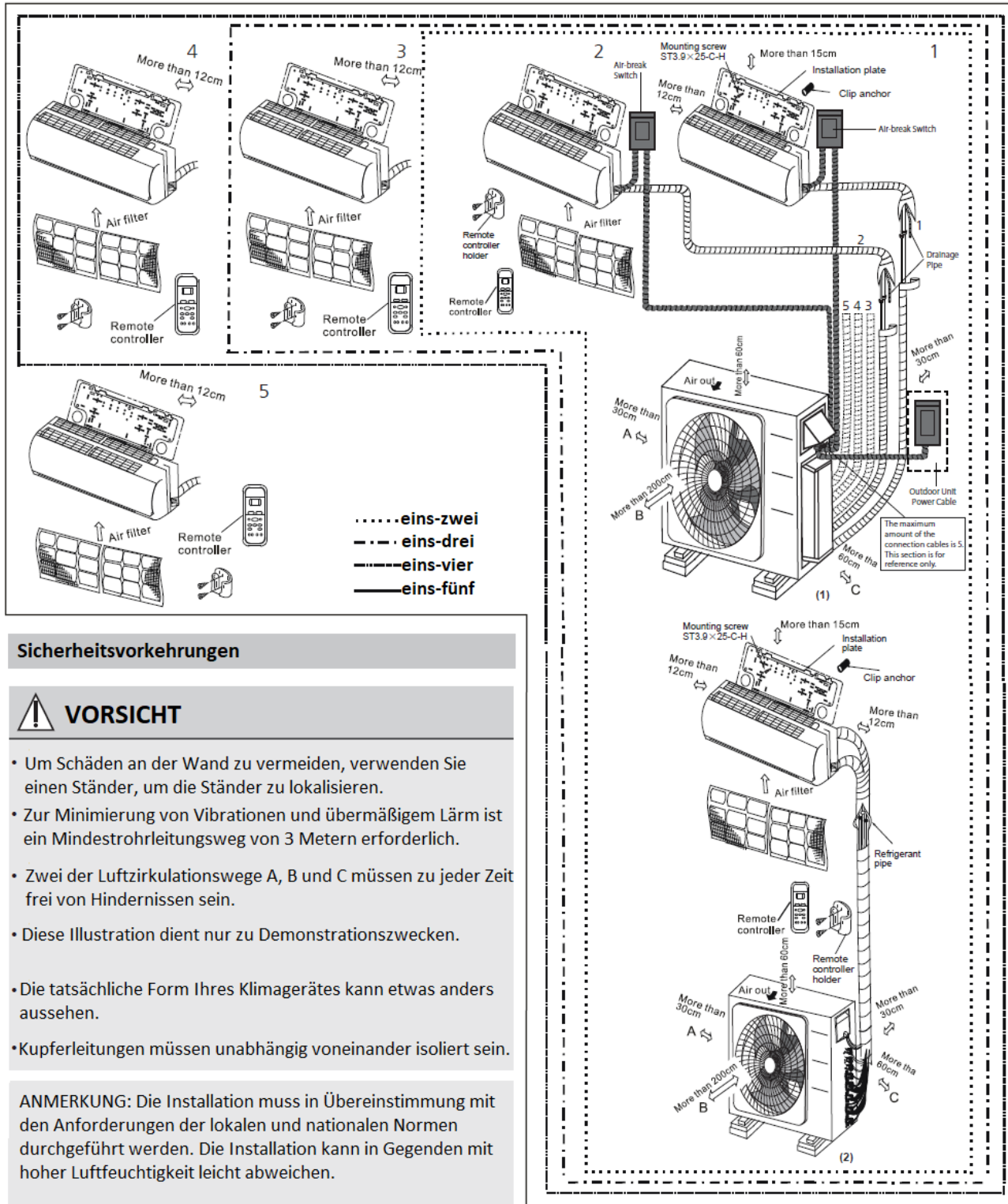
Name	Form	Stück	
Verbindungsrohr-Baugruppe	Flüssigkeitsseite	Φ6.35(1/4 in)	Teile müssen Sie separat erwerben. Erkundigen Sie sich beim Händler nach der richtigen Rohrgröße für das von Ihnen erworbene Gerät.
		Φ 9.52(3/8in)	
	Gas Seite	Φ 9.52(3/8in)	
		Φ 12.7(1/2in)	
		Φ 16(5/8in)	

Zusammenfassung der Installation



Installationsdiagramm

Installationsdiagramm



Sicherheitsvorkehrungen

⚠ VORSICHT

- Um Schäden an der Wand zu vermeiden, verwenden Sie einen Ständer, um die Ständer zu lokalisieren.
- Zur Minimierung von Vibrationen und übermäßigem Lärm ist ein Mindestrohrleitungsweg von 3 Metern erforderlich.
- Zwei der Luftzirkulationswege A, B und C müssen zu jeder Zeit frei von Hindernissen sein.
- Diese Illustration dient nur zu Demonstrationszwecken.
- Die tatsächliche Form Ihres Klimagerätes kann etwas anders aussehen.
- Kupferleitungen müssen unabhängig voneinander isoliert sein.

ANMERKUNG: Die Installation muss in Übereinstimmung mit den Anforderungen der lokalen und nationalen Normen durchgeführt werden. Die Installation kann in Gegenden mit hoher Luftfeuchtigkeit leicht abweichen.

Spezifikation

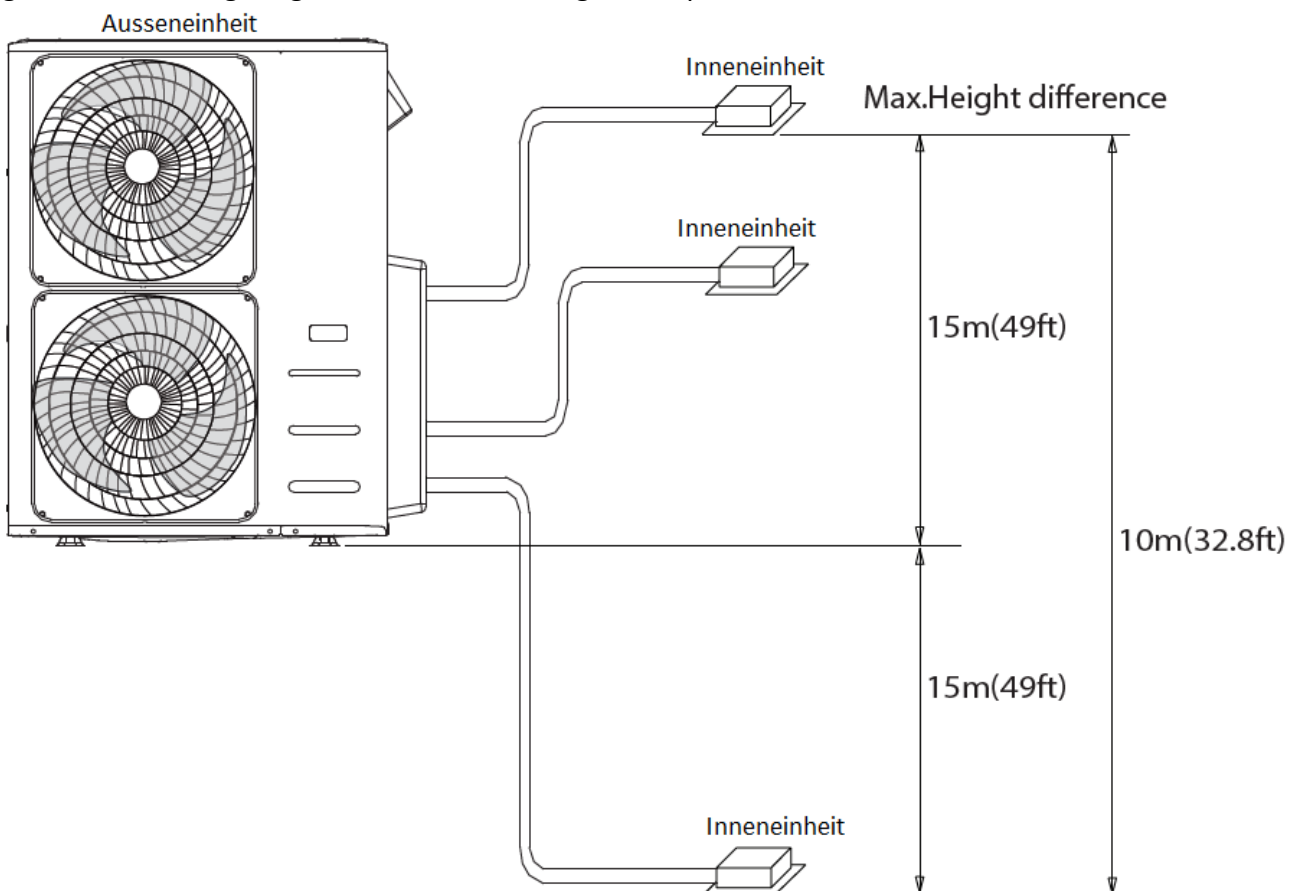
Anzahl der Einheiten, die zusammen verwendet werden können	Angeschlossene Einheiten	1-5 Einheiten
Kompressor-Stopp-/Startfrequenz	Zeit anhalten	3min oder mehr
Spannung der Stromquelle	Spannungsschwankung	innerhalb von +10% der Nennspannung
	Spannungsabfall beim Start	innerhalb von +15% der Nennspannung
	Intervall-Unwucht	innerhalb von +3% der Nennspannung

Unit: m/ft

	1 Antrieb 2	1 Antrieb 3	1 Antrieb 4	1 Antrieb 5
Max. Länge für alle Räume	40/131	60/197	80/262	80/262
Max. Länge für eine Inneneinheit	25/82	30/98	35/115	35/115
Max. unterschiedliche Höhe zwischen Innen- und Außengerät	15/49	15/49	15/49	15/49
Max. unterschiedliche Höhe zwischen Innengeräten	10/33	10/33	10/33	10/33

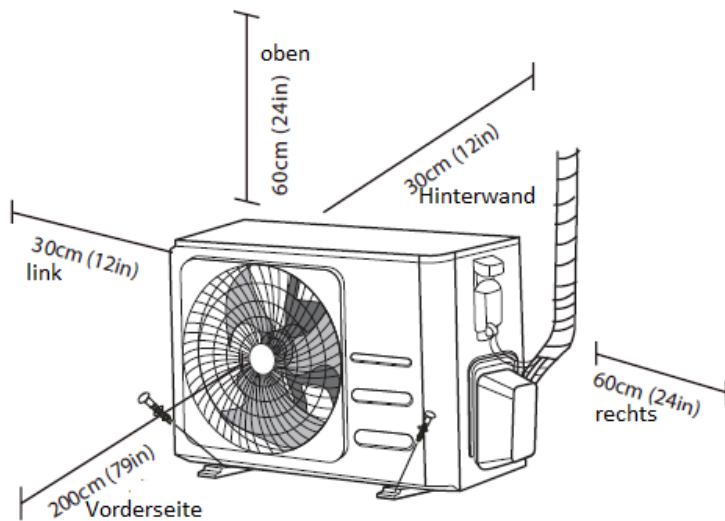
HINWEIS: Die maximale Länge für eine Inneneinheit Schnellkupplung beträgt 15 Meter

Bei der Installation mehrerer Inneneinheiten mit einer Außeneinheit ist darauf zu achten, dass die Länge der Kältemittelleitung und die Fallhöhe zwischen Innen- und Außeneinheit den in der folgenden Abbildung dargestellten Anforderungen entsprechen:



Installation der Außeneinheit

Installieren Sie das Gerät unter Beachtung der örtlichen Vorschriften und Bestimmungen, wobei es zwischen den einzelnen Regionen zu leichten Abweichungen kommen kann.



Installationsanweisungen – Außeneinheit

Schritt 1: Installationsort wählen

Bevor Sie die Außeneinheit installieren, müssen Sie einen geeigneten Standort wählen. Im Folgenden finden Sie Normen, die Ihnen bei der Auswahl eines geeigneten Standorts für die Einheit helfen sollen.

Ordnungsgemäße Installationsorte entsprechen den folgenden Standards:

- Erfüllt alle räumlichen Anforderungen, die in
- Platzanforderungen für die Installation oben.
- Gute Luftzirkulation und Belüftung
- Fest und solide - der Standort kann das Gerät tragen und wird nicht vibrieren
- Lärm von der Einheit wird andere nicht stören
- Geschützt vor längerer direkter Sonneneinstrahlung oder Regen
- Wo Schneefall erwartet wird, erhöhen Sie die Einheit über der Bodenplatte zur Vermeidung von Eis Anhäufung und Spulenschäden. Montieren Sie die Einheit hoch genug, um über dem Durchschnitt zu liegen akkumulierter Gebietschneefall. Das Minimum die Höhe muss 18 Zoll betragen

Installieren Sie das Gerät NICHT an den folgenden Orten:

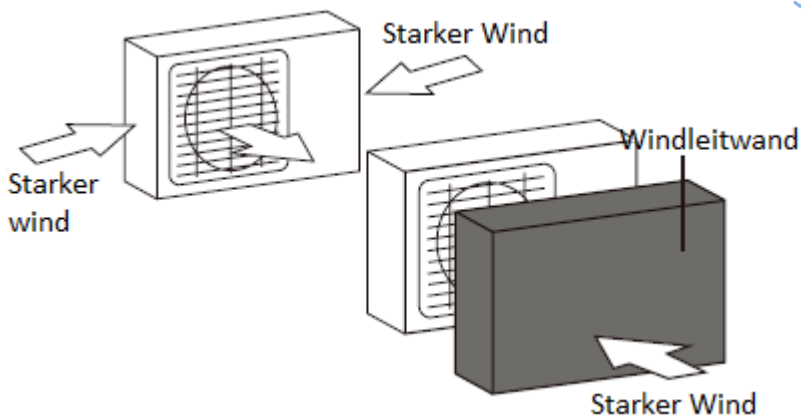
- In der Nähe eines Hindernisses, das Luftein- und -auslässe blockiert
- In der Nähe einer öffentlichen Straße, überfüllter Bereiche oder dort, wo der Lärm der Einheit andere stört
- In der Nähe von Tieren oder Pflanzen, die durch Heißluftaustritt geschädigt werden
- In der Nähe jeder Quelle von brennbarem Gas
- An einem Ort, der großen Staubmengen ausgesetzt ist
- An einem Ort, der einer übermäßigen Menge salzhaltiger Luft ausgesetzt ist

SPEZIELLE ÜBERLEGUNGEN FÜR EXTREMES WETTER

Wenn das Gerät starkem Wind ausgesetzt ist:

Installieren Sie das Gerät so, dass der Luftauslassventilator in einem Winkel von 90° zur Windrichtung steht. Falls erforderlich, bauen Sie vor dem Gerät eine Barriere, um es vor extrem starken Winden zu schützen. Siehe Abbildungen unten.

CoolStar - Klimaanlage



Wenn die Einheit häufig starkem Regen oder Schnee ausgesetzt ist:

Bauen Sie einen Unterstand über der Einheit, um sie vor Regen oder Schnee zu schützen. Achten Sie darauf, den Luftstrom um das Gerät nicht zu behindern.

Wenn die Einheit häufig salzhaltiger Luft ausgesetzt ist (Seeseite):

Verwenden Sie eine Außeneinheit, die besonders korrosionsbeständig ist.

Schritt 2: Ablaufverbindung installieren (nur Wärmepumpeneinheit)

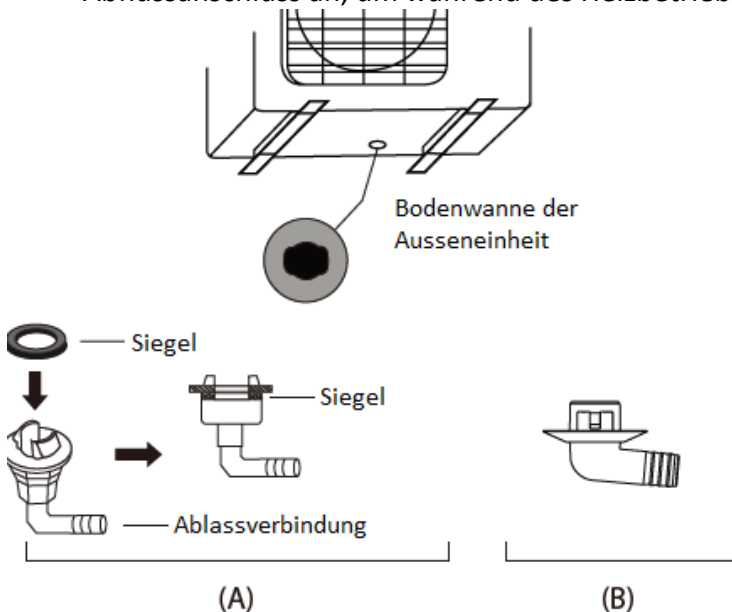
Bevor Sie die Außeneinheit verschrauben, müssen Sie den Ablaufstutzen an der Unterseite der Einheit installieren. Beachten Sie, dass es je nach Art der Außeneinheit zwei verschiedene Arten von Ablaufstutzen gibt.

Wenn der Ablaufstutzen mit einer Gummidichtung versehen ist (siehe Abb. A), gehen Sie wie folgt vor:

1. Bringen Sie die Gummidichtung am Ende des Ablaufstutzens an, der an die Außeneinheit angeschlossen wird.
2. Führen Sie den Ablaufstutzen in das Loch in der Bodenwanne der Einheit ein.
3. Drehen Sie den Ablaufstutzen um 90°, bis er zur Vorderseite des Geräts hin einrastet.
4. Schließen Sie eine Verlängerung des Ablaufschlauchs (nicht im Lieferumfang enthalten) an den Ablaufstutzen an, um das Wasser während des Heizbetriebs aus dem Gerät umzuleiten.

Wenn der Ablaufstutzen nicht mit einer Gummidichtung versehen ist (siehe Abb. B), gehen Sie wie folgt vor:

1. Führen Sie den Ablaufstutzen in das Loch in der Bodenwanne des Geräts ein. Die Ablaufverbindung rastet ein.
2. Schließen Sie eine Abflussschlauchverlängerung (nicht im Lieferumfang enthalten) an den Abflussanschluss an, um während des Heizbetriebs Wasser aus dem Gerät umzuleiten.



Schritt 3: Verankerung der Außeneinheit

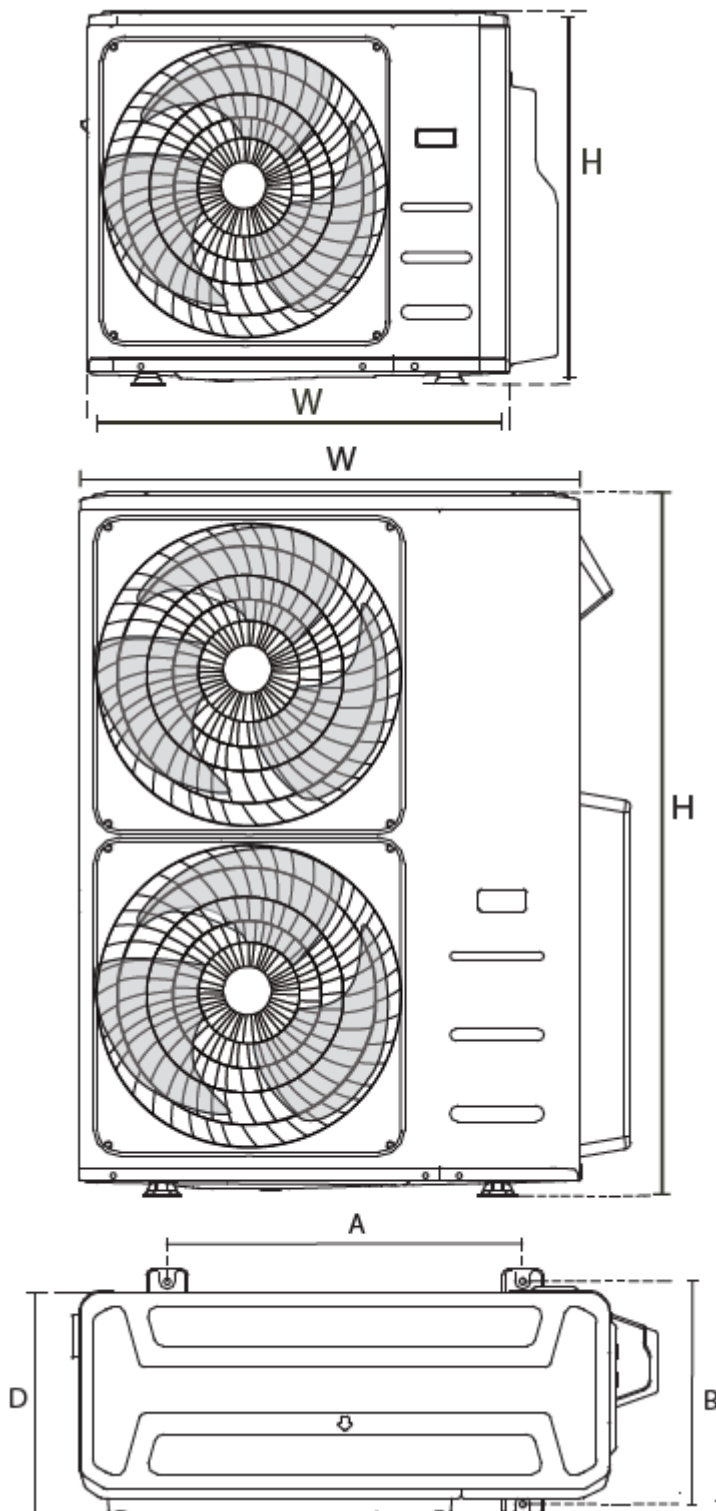
Die Außeneinheit kann am Boden oder mit einer Schraube (M10) an einer Wandhalterung verankert werden. Bereiten Sie die Installationsbasis der Einheit gemäß den unten angegebenen Abmessungen vor.

EINBAUMASSE DER EINHEIT

Nachfolgend finden Sie eine Liste der verschiedenen Außengerätegrößen und den Abstand zwischen ihren Montagefüßen. Bereiten Sie die Installationsfüße des Geräts gemäß den nachstehenden Abmessungen vor.

Typen und Spezifikationen von Aussengeräten

Split-Typ Aussengerät



CoolStar - Klimaanlage

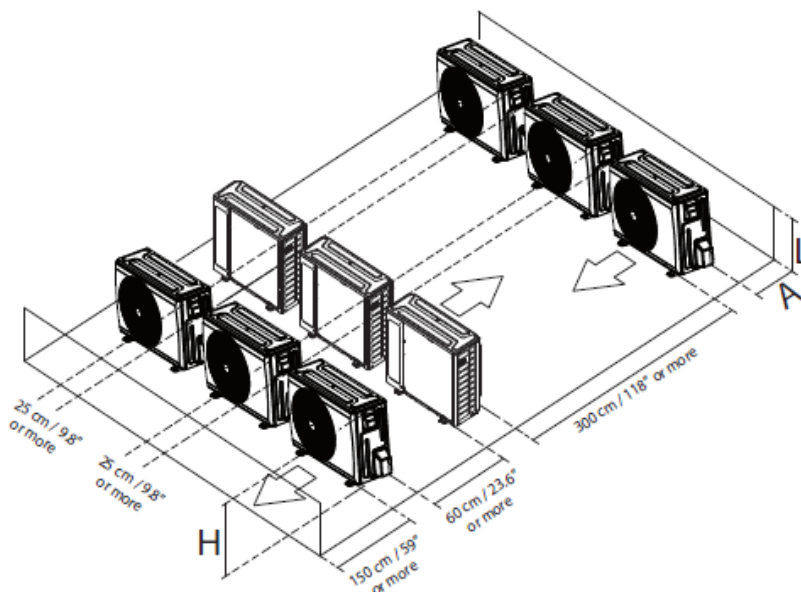
Anlage: mm/inch

Abmessungen der Außeneinheit B x H x T	Montage-Abmessungen	
	Abstand A	Abstand B
760x590x285 (29.9x23.2x11.2)	530 (20.85)	290 (11.4)
810x558x310 (31.9x22x12.2)	549 (21.6)	325 (12.8)
845x700x320 (33.27x27.5x12.6)	560 (22)	335 (13.2)
900x860x315 (35.4x33.85x12.4)	590 (23.2)	333 (13.1)
945x810x395 (37.2x31.9x15.55)	640 (25.2)	405 (15.95)
990x965x345 (38.98x38x13.58)	624 (24.58)	366 (14.4)
938x1369x392 (36.93x53.9x15.43)	634 (24.96)	404 (15.9)
900x1170x350 (35.4x46x13.8)	590 (23.2)	378 (14.88)
800x554x333 (31.5x21.8x13.1)	514 (20.24)	340 (13.39)
845x702x363 (33.27x27.6x14.3)	540 (21.26)	350 (13.8)
946x810x420 (37.2x31.9x16.53)	673 (26.5)	403 (15.87)
946x810x410 (37.2x31.9x16.14)	673 (26.5)	403 (15.87)
952x1333x410 (37.5x52.5x16.14)	634 (24.96)	404 (15.9)
952x1333x415 (37.5x52.5x16.14)	634 (24.96)	404 (15.9)

Reihen von Reihenanlagen

Die Beziehungen zwischen H, A und L sind wie folgt.

	L	A
L < H	L < 1/2H	25 cm / 9,8" oder mehr
	1/2H < L < H	30 cm / 11,8" oder mehr
L > H	Kann nicht installiert werden	



Hinweise zum Bohren eines Lochs in der Wand

Sie müssen ein Loch für die Kältemittelleitung und das Signalkabel, das die Innen- und Außeneinheiten verbindet, in die Wand bohren.

1. Bestimmen Sie die Position des Wandlochs auf der Grundlage der Position der Außeneinheit.
2. Bohren Sie mit einem 65 mm (2,5") Kernbohrer ein Loch in die Wand.

HINWEIS: Achten Sie beim Bohren des Wandlochs darauf, Drähte, Rohrleitungen und andere empfindliche Komponenten zu vermeiden.

3. Legen Sie die Schutzwandmanschette in das Loch. Dies schützt die Ränder des Lochs und hilft bei der Abdichtung des Lochs, wenn Sie den Installationsprozess abschließen.

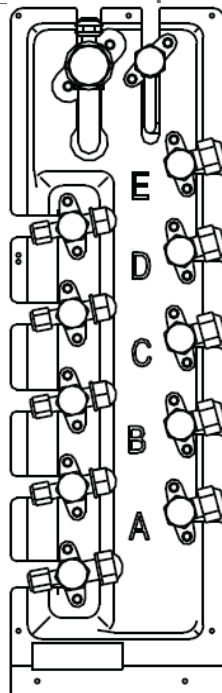
Wenn Sie eine 24K-Inneneinheit auswählen

Die 24K-Inneneinheit kann nur mit einem A-System verbunden werden. Wenn es zwei 24K-Inneneinheiten gibt, können diese an A- und B-Systeme angeschlossen werden.

Anschlussrohrgröße eines A- und B-Systems

(Einheit: Zoll)

Leistung Inneneinheit (Btu/h)	Flüssigkeit	Gas
7K/9K/12K	1/4	3/8
12K/18K	1/4	1/2
24K	3/8	5/8



Kältemittel-Rohrleitungsanschluss

HINWEIS: Bei Modellen mit Schnellanschluss entnehmen Sie bitte dem internen Maschinenhandbuch die Installationsmethode für das Anschlussrohr. Im externen Maschinenhandbuch werden die Anweisungen nicht wiederholt.

Lassen Sie beim Anschluss von Kältemittelleitungen keine anderen Stoffe oder Gase als das spezifizierte Kältemittel in das Gerät gelangen. Das Vorhandensein anderer Gase oder Substanzen verringert die Kapazität der Einheit und kann zu einem ungewöhnlich hohen Druck im Kältekreislauf führen. Dies kann zu Explosionen und Verletzungen führen.

Anschlusshinweise – Kältemittelleitungen

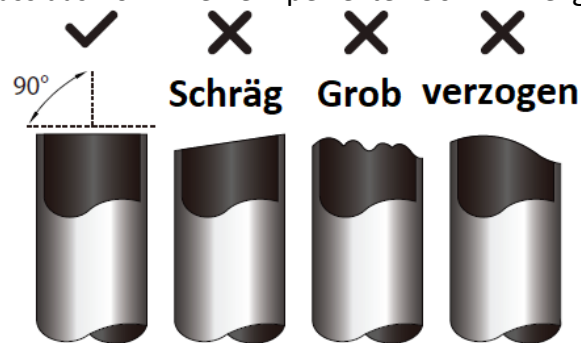
VORSICHT

- Die Abzweigleitung muss horizontal verlegt werden. Ein Winkel von mehr als 10° kann zu Fehlfunktionen führen.
- Installieren Sie die Verbindungsleitung NICHT, bevor sowohl Innen- als auch Außeneinheiten installiert sind.
- Isolieren Sie sowohl die Gas- als auch die Flüssigkeitsleitung, um Wasseraustritt zu verhindern.

Schritt 1: Rohre schneiden

Bei der Vorbereitung von Kältemittelleitungen ist besonders darauf zu achten, dass sie richtig geschnitten und aufgeweitet werden. Dies gewährleistet einen effizienten Betrieb und minimiert den Bedarf an zukünftigen Wartungsarbeiten.

1. Messen Sie den Abstand zwischen den Innen- und Außengeräten.
2. Schneiden Sie das Rohr mit einem Rohrschneider etwas länger als die gemessene Entfernung.
3. Stellen Sie sicher, dass das Rohr in einem perfekten 90°-Winkel geschnitten wird.



ROHR BEIM SCHNEIDEN NICHT VERFORMEN

Achten Sie besonders darauf, das Rohr beim Schneiden nicht zu beschädigen, einzudellen oder zu verformen. Dadurch wird die Heizeffizienz der Einheit drastisch reduziert.

Schritt 2: Grate entfernen.

Grate können die luftdichte Abdichtung der Kältemittelleitungsverbindung beeinträchtigen. Sie müssen vollständig entfernt werden.

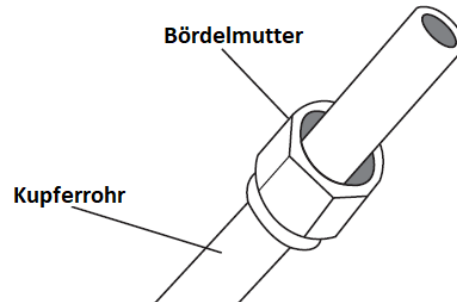
1. Halten Sie das Rohr in einem nach unten gerichteten Winkel, um zu verhindern, dass Grate in das Rohr fallen.
2. Entfernen Sie mit einer Reibahle oder einem Entgratwerkzeug alle Grate aus dem geschnittenen Abschnitt des Rohrs.



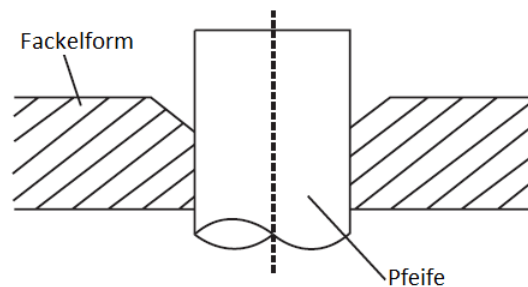
Schritt 3: Bördelrohren

Um einen luftdichten Abschluss zu erreichen, ist eine korrekte Armierung unerlässlich.

1. Nach dem Entfernen von Graten an geschnittenen Rohren sind die Enden mit PVC-Band abzudichten, um das Eindringen von Fremdmaterial in das Rohr zu verhindern.
2. Ummanteln Sie das Rohr mit Isoliermaterial.
3. Platzieren Sie Muttern an beiden Enden des Rohrs. Achten Sie darauf, dass sie in die richtige Richtung zeigen, denn Sie können sie nicht aufsetzen oder ihre Richtung nach dem Aufweiten ändern.



4. Entfernen Sie das PVC-Band von den Rohrenden, wenn Sie bereit sind, Bördelarbeiten durchzuführen.
5. Bördelform auf das Rohrende klemmen. Das Rohrende muss über die Bördelform hinausragen.



6. Bördelwerkzeug auf die Form legen.
7. Drehen Sie den Griff des Bördelwerkzeugs im Uhrzeigersinn, bis das Rohr vollständig aufgeweitet ist. Das Rohr entsprechend den Abmessungen aufweiten.

ROHRLEITUNGSVERLÄNGERUNG ÜBER DIE FACKELFORM HINAUS

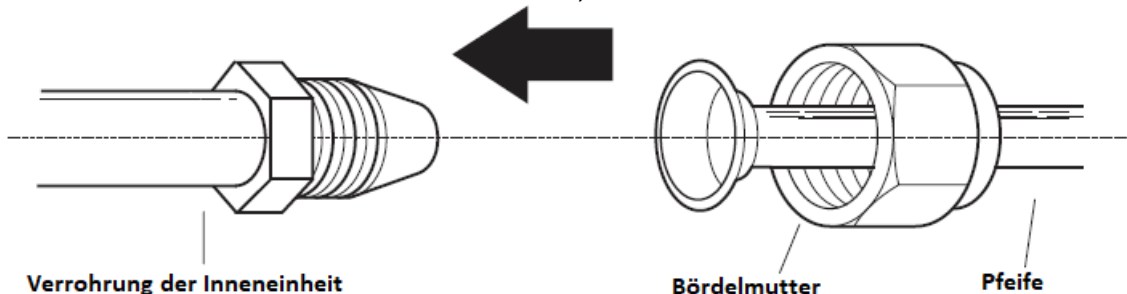
Rohraussendurchmesser	Anzugsdrehmoment	Bördelabmessung (A) (Einheit: mm/Zoll)		Bördelform
		Min.	Max.	
Ø 6.4	18-20 N.m (183-204 kgf.cm)	8.4/0.33	8.7/0.34	
Ø 9.5	25-26 N.m (255-265 kgf.cm)	13.2/0.52	13.5/0.53	
Ø 12.7	35-36 N.m (357-367 kgf.cm)	16.2/0.64	16.5/0.65	
Ø 15.9	45-47 N.m (459-480 kgf.cm)	19.2/0.76	19.7/0.78	
Ø 19.1	65-67 N.m (663-683 kgf.cm)	23.2/0.91	23.7/0.93	
Ø 22	75-85 N.m (765-867 kgf.cm)	26.4/1.04	26.9/1.06	

- Entfernen Sie das Bördelwerkzeug und die Bördelform und untersuchen Sie dann das Rohrende auf Risse und sogar Bördelungen.

Schritt 4: Rohre verbinden

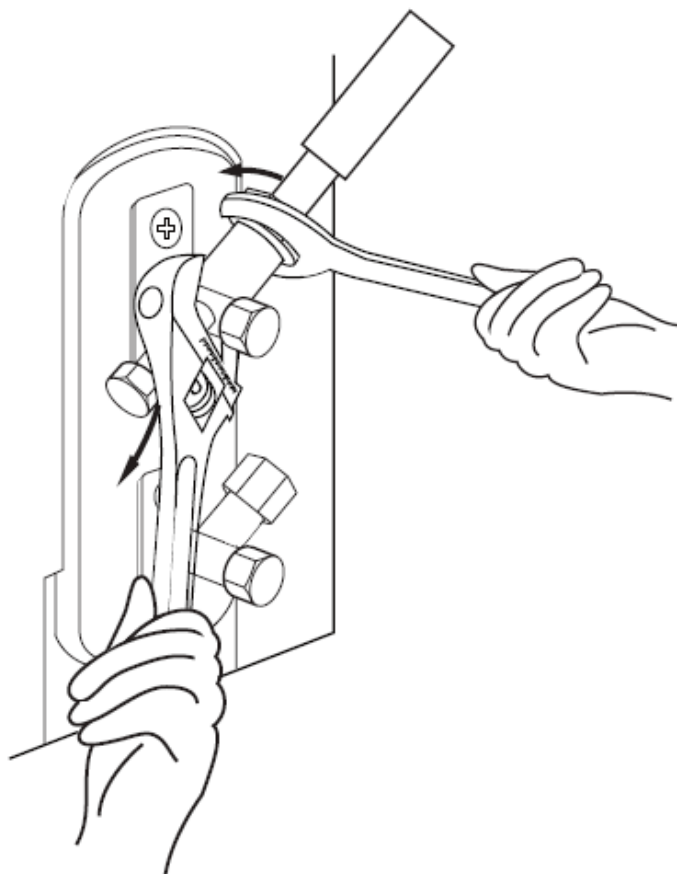
Schließen Sie die Kupferrohre zuerst an die Inneneinheit und dann an die Außeneinheit an. Sie sollten zuerst die Niederdruckleitung und dann die Hochdruckleitung anschließen.

- Tragen Sie beim Anschluss der Bördelmuttern eine dünne Schicht Kälteöl auf die Bördelenden der Rohre auf.
- Richten Sie die Mitte der beiden Rohre aus, die Sie verbinden werden.



- Ziehen Sie die Bördelmutter von Hand so fest wie möglich an.
- Greifen Sie mit einem Schraubenschlüssel in die Mutter des Geräteschlauchs.
- Ziehen Sie die Bördelmutter mit einem Drehmomentschlüssel gemäß den Drehmomentwerten in der obigen Tabelle an, während Sie die Mutter festhalten.

HINWEIS: Verwenden Sie sowohl einen Schraubenschlüssel als auch einen Drehmomentschlüssel, wenn Sie Rohre an das Gerät anschließen oder davon trennen.



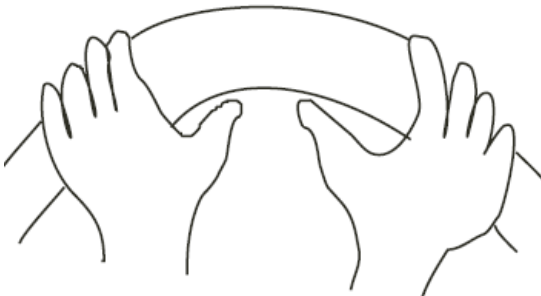
VORSICHT

- Stellen Sie sicher, dass die Isolierung um die Rohrleitung gewickelt wird. Der direkte Kontakt mit der blanken Rohrleitung kann zu Verbrennungen oder Erfrierungen führen.
- Stellen Sie sicher, dass das Rohr richtig angeschlossen ist. Übermäßiges Anziehen kann die Mündung der Glocke beschädigen, und zu geringes Anziehen kann zu Undichtigkeiten führen.

HINWEIS ZUM MINIMALEN BIEGERADIUS

Biegen Sie das Rohr in der Mitte vorsichtig gemäß dem untenstehenden Diagramm. Biegen Sie das Rohr NICHT mehr als 90° oder mehr als 3 Mal.

Biegen Sie das Rohr mit dem Daumen



HINWEIS: Das Signalkabel darf NICHT mit anderen Drähten verflochten werden. Beim Bündeln dieser Elemente darf das Signalkabel nicht mit anderen Drähten verschlungen oder gekreuzt werden.

Mindestradius 10cm (3,9")

6. Nachdem Sie die Kupferrohre an die Inneneinheit angeschlossen haben, wickeln Sie das Stromkabel, das Signalkabel und die Rohrleitungen mit Klebeband zusammen.
7. Fädeln Sie diese Rohrleitung durch die Wand und schließen Sie sie an die Außeneinheit an.
8. Isolieren Sie alle Rohrleitungen, einschließlich der Ventile der Außeneinheit.
9. Öffnen Sie die Absperrventile der Außeneinheit, um den Durchfluss des Kältemittels zwischen Innen- und Außeneinheit zu starten.

VORSICHT

Prüfen Sie nach Abschluss der Installationsarbeiten, ob kein Kältemittel austritt. Bei einem Kältemittelleck muss der Bereich sofort gelüftet und das System evakuiert werden (siehe Abschnitt Luftevakuierung in diesem Handbuch).

Verkabelung

LESEN SIE DIESE VORSCHRIFTEN, BEVOR SIE ELEKTRISCHE ARBEITEN DURCHFÜHREN.

1. Die gesamte Verkabelung muss den örtlichen und nationalen Elektrogenetzen und -vorschriften entsprechen und muss von einem lizenzierten Elektriker installiert werden.
2. Alle elektrischen Anschlüsse müssen gemäß dem elektrischen Anschlussplan vorgenommen werden, der sich auf den Schalttafeln der Innen- und Außeneinheiten befindet.
3. Wenn es ein ernsthaftes Sicherheitsproblem mit der Stromversorgung gibt, stellen Sie die Arbeit sofort ein. Erklären Sie dem Kunden Ihre Gründe und verweigern Sie die Installation der Einheit, bis das Sicherheitsproblem ordnungsgemäß gelöst ist.
4. Die Netzspannung sollte innerhalb von 90-110% der Nennspannung liegen. Eine ungenaue Stromversorgung kann zu Fehlfunktionen, elektrischen Schlägen oder Feuer führen.
5. Wenn die Stromversorgung an eine feste Verkabelung angeschlossen wird, sollten ein Überspannungsschutz und ein Hauptschalter installiert werden.
6. Wenn die Stromversorgung an eine feste Verkabelung angeschlossen wird, muss ein Schalter oder Leistungsschalter, der alle Pole trennt und einen Kontaktabstand von mindestens 3 mm (1/8in) hat, in die feste Verkabelung eingebaut werden. Der qualifizierte Techniker muss einen zugelassenen Schutzschalter oder Schalter verwenden.
7. Schließen Sie das Gerät nur an einen einzelnen Zweigstromkreis ausgang an. Schließen Sie kein anderes Gerät an diese Steckdose an.
8. Stellen Sie sicher, dass die Klimaanlage ordnungsgemäß geerdet ist.
9. Jedes Kabel muss ordnungsgemäß angeschlossen sein. Eine lose Verdrahtung kann zu einer Überhitzung der Klemme führen, was eine Fehlfunktion des Produkts und möglicherweise eine erneute Inbetriebnahme zur Folge haben kann.

CoolStar - Klimaanlage

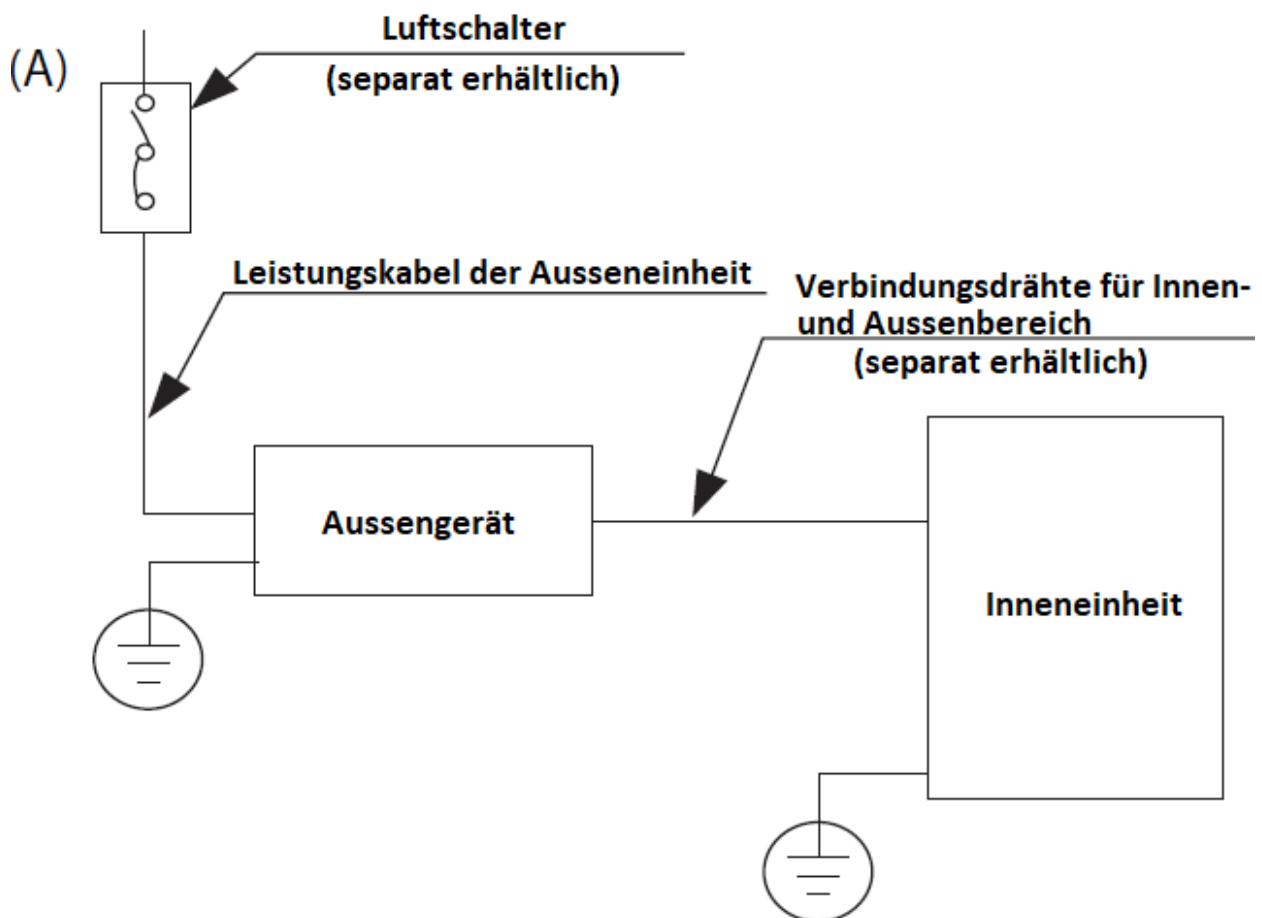
10. Achten Sie darauf, dass die Drähte die Kältemittelleitungen, den Kompressor oder andere bewegliche Teile innerhalb der Einheit nicht berühren oder an ihnen anliegen.
11. Wenn das Gerät über eine elektrische Zusatzheizung verfügt, muss diese mindestens 1 Meter (40 Zoll) von brennbaren Materialien entfernt installiert werden.
12. Um einen elektrischen Schlag zu vermeiden, berühren Sie die elektrischen Komponenten niemals kurz nach dem Einschalten der Stromversorgung. Warten Sie nach dem Einschalten immer 10 Minuten oder länger, bevor Sie die elektrischen Komponenten berühren.
13. Achten Sie darauf, dass Sie Ihre elektrische Verkabelung nicht mit Ihrer Signalverkabelung kreuzen. Dies kann zu Verzerrungen und Interferenzen führen.
14. Das Gerät muss an die Hauptsteckdose angeschlossen werden. Normalerweise muss das Netzteil eine Impedanz von 32 Ohm haben.
15. Keine anderen Geräte sollten an denselben Stromkreis angeschlossen werden.
16. Schließen Sie die Außenleitungen an, bevor Sie die Innenleitungen anschließen.

WARNUNG

SCHALTEN SIE DIE HAUPTSTROMVERSORGUNG DES SYSTEMS AUS, BEVOR SIE ELEKTRISCHE ODER VERDRAHTUNGSARBEITEN DURCHFÜHREN.

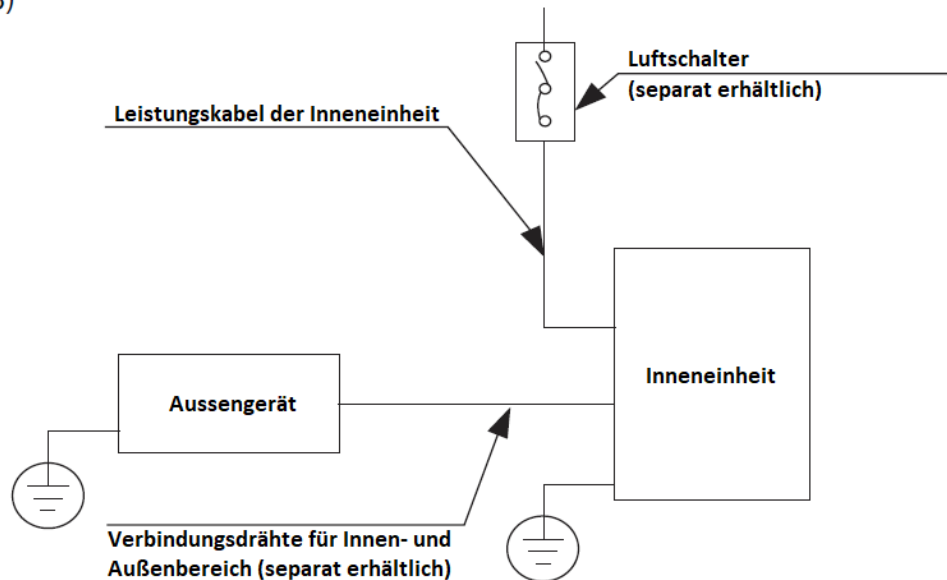
HINWEIS ZUM LUFTSCHALTER

Wenn der maximale Strom der Klimaanlage mehr als 16A beträgt, ist ein Luftschalter oder ein Leckschutzschalter mit Schutzvorrichtung zu verwenden (separat zu erwerben). Wenn der maximale Strom des Klimageräts weniger als 16A beträgt, muss das Netzkabel des Klimageräts mit einem Stecker ausgestattet sein (separat zu erwerben). In Nordamerika sollte das Gerät gemäß den NEC- und CEC-Anforderungen verdrahtet werden.

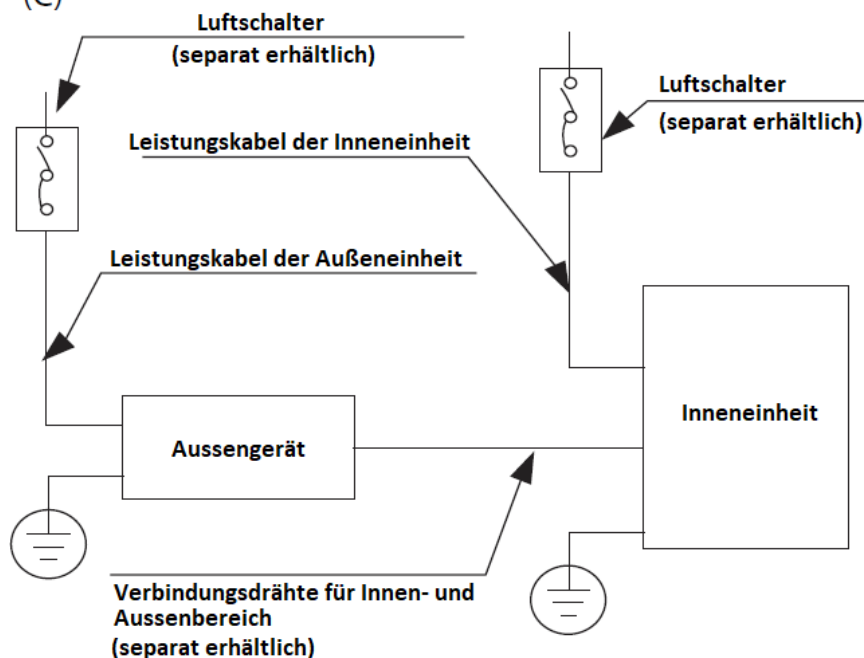


CoolStar - Klimaanlage

(B)



(C)



HINWEIS: Die Cographe dienen nur zu Erklärungszwecken. Ihre Maschine kann leicht abweichend sein. Die tatsächliche Form ist maßgebend.

Verkabelung der Außeneinheit

WARNUNG

Schalten Sie die Hauptstromversorgung des Systems ein, bevor Sie elektrische oder verdrahtete Arbeiten durchführen.

1. Bereiten Sie das Kabel für den Anschluss vor
 - a. Sie müssen zunächst die richtige Kabelgröße wählen. Stellen Sie sicher, dass Sie H07RN-F-Kabel verwenden.

HINWEIS: Wählen Sie in Nordamerika den Kabeltyp entsprechend den örtlichen elektrischen Vorschriften und Bestimmungen.

Mindestquerschnittsfläche von Leistungs- und Signalkabeln (zur Referenz)

Bemessungsstrom des Geräts (A)	Nenn-Querschnittsfläche (mm ²)
> 3 and ≤ 6	0.75
> 6 and ≤ 10	1
> 10 and ≤ 16	1.5
> 16 and ≤ 25	2.5
> 25 and ≤ 32	4
> 32 and ≤ 40	6

WÄHLEN SIE DIE RICHTIGE KABELGRÖSSE

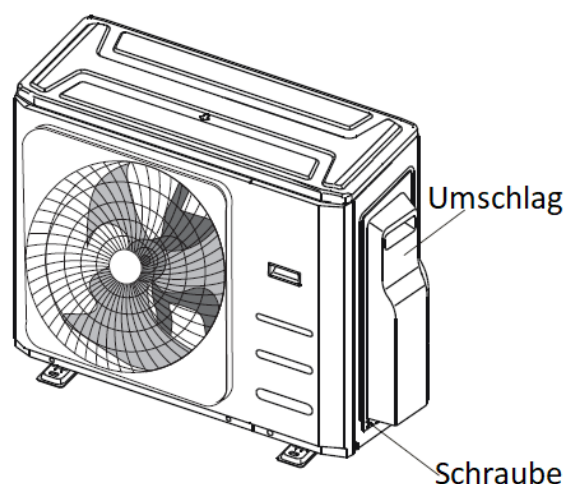
Die Größe des benötigten Stromversorgungskabels, Signalkabels, der Sicherung und des Schalters wird durch den maximalen Strom der Einheit bestimmt. Der maximale Strom ist auf dem Typenschild angegeben. Die Wahl des richtigen Kabels, der richtigen Sicherung oder des richtigen Schalters entnehmen Sie bitte diesem Typenschild.

HINWEIS: In Nordamerika wählen Sie bitte die richtige Kabelgröße entsprechend der auf dem Typenschild des Geräts angegebenen Mindestschaltstrombelastbarkeit.

- b. Entfernen Sie mit Hilfe von Abisolierzangen den Gummimantel von beiden Enden des Signalkabels, um etwa 15 cm (5,9") Draht freizulegen.
- c. Entfernen Sie die Isolierung von den Enden.
- d. Mit einer Drahtcrimpzange U-Stecker an den Enden crimpen.

HINWEIS: Halten Sie sich beim Anschluss der Drähte strikt an den Schaltplan, der sich im Deckel des Schaltkastens befindet.

2. Entfernen Sie die elektrische Abdeckung der Außeneinheit. Wenn die Außeneinheit keine Abdeckung hat, nehmen Sie die Schrauben von der Wartungsplatine ab und entfernen Sie die Schutzplatine.

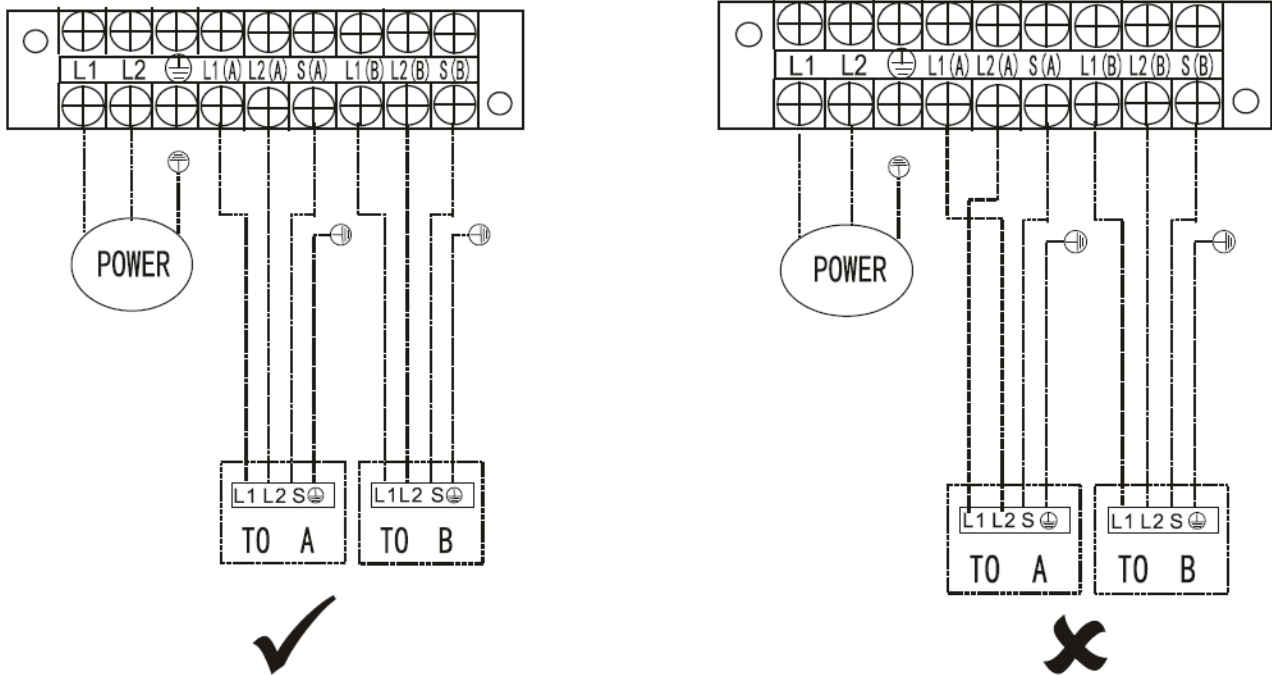


3. Schließen Sie die U-Stecker an die Klemmen an. Passen Sie die Farben/Labels der Drähte an die Beschriftungen auf dem Klemmenblock an, und schrauben Sie den U-Stecker jedes Drahtes an die entsprechende Klemme.
4. Klemmen Sie das Kabel mit der dafür vorgesehenen Kabelklemme fest
5. Nicht verwendete Drähte mit Isolierband isolieren. Halten Sie sie von elektrischen oder metallischen Teilen fern.
6. Bringen Sie die Abdeckung des elektrischen Schaltkastens wieder an.

Abbildung der Verkabelung

VORSICHT

Schließen Sie die Verbindungskabel an die Klemmen an, so wie sie identifiziert wurden, mit ihren übereinstimmenden Nummern auf dem Klemmenblock der Innen- und Außeneinheiten. Zum Beispiel muss bei den im folgenden Diagramm gezeigten US-Modellen die Klemme L1(A) der Außeneinheit mit der Klemme L1 der Inneneinheit verbunden werden.

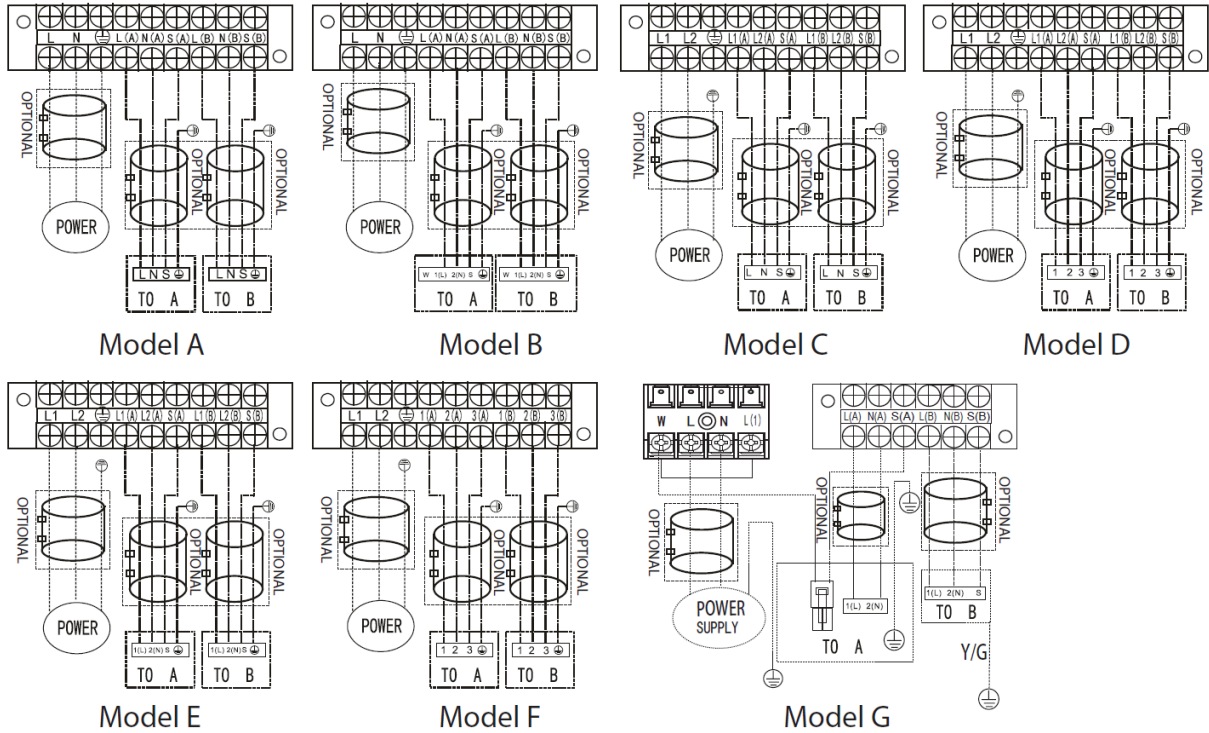


HINWEIS: Beachten Sie die folgenden Hinweise, wenn Endbenutzer ihre eigene Verkabelung durchführen möchten. Führen Sie das Hauptnetz-kabel durch den unteren Leitungsausgang der Kabelklemme.

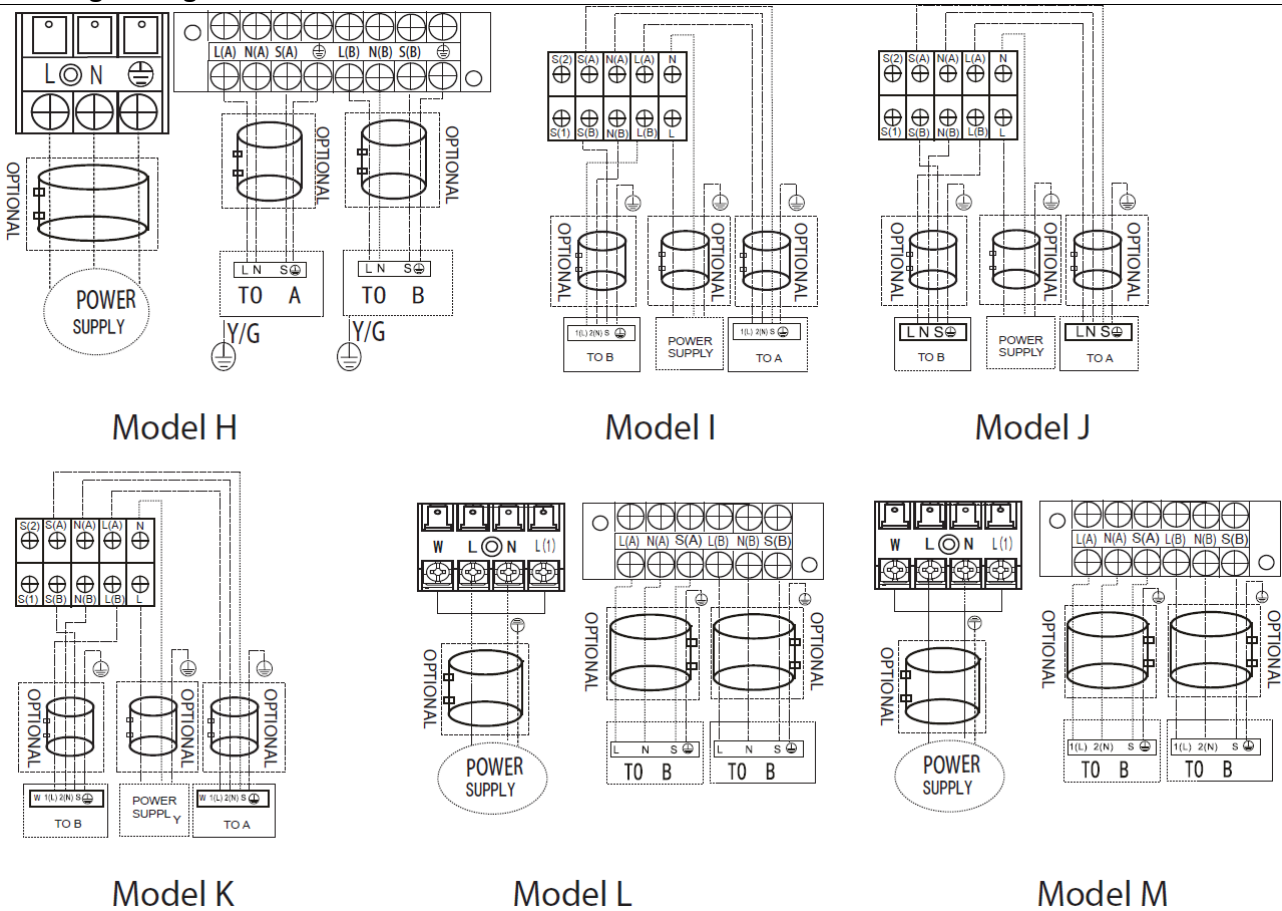
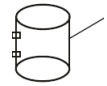
---- Dieses Symbol weist auf eine ältere Verkabelung hin.

CoolStar - Klimaanlage

One-two models:

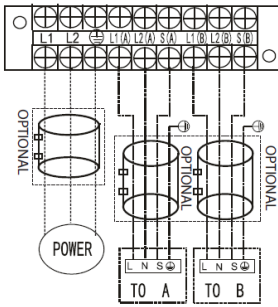


HINWEIS: Verwenden Sie den Magnetring (nicht mitgeliefert, optionales Teil), um das Verbindungskabel von Innen- und Außeneinheiten nach der Installation zu befestigen. Ein Magnetring wird für ein Kabel verwendet.

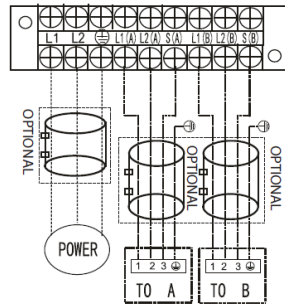


HINWEIS: Bitte beachten Sie die folgenden Hinweise, wenn Endbenutzer ihre eigene Verkabelung durchführen möchten.

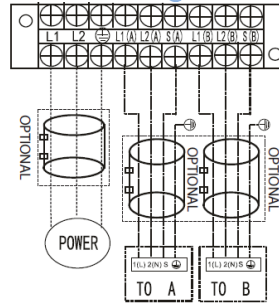
CoolStar - Klimaanlage



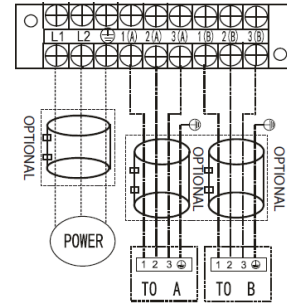
Model N



Model O

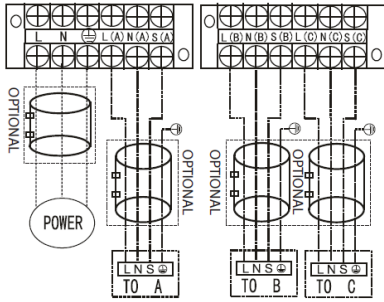


Model P

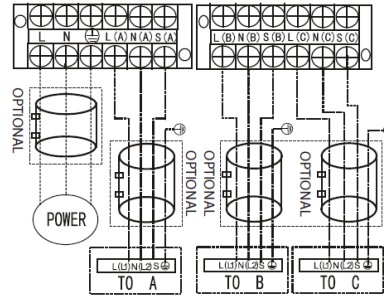


Model Q

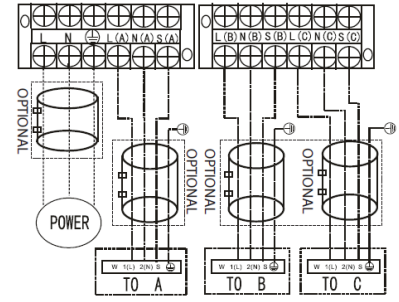
One-three models:



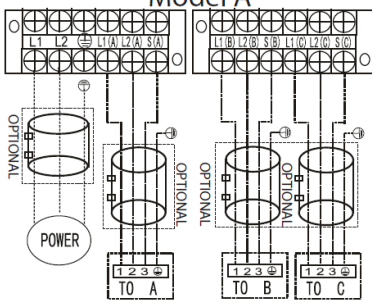
Model A



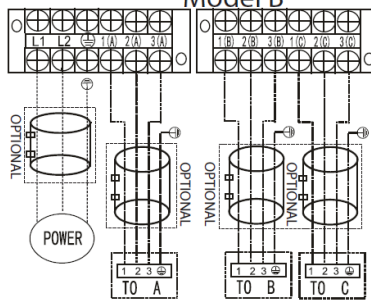
Model B



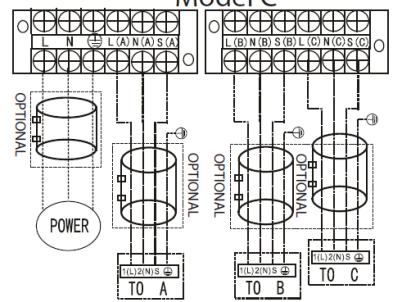
Model C



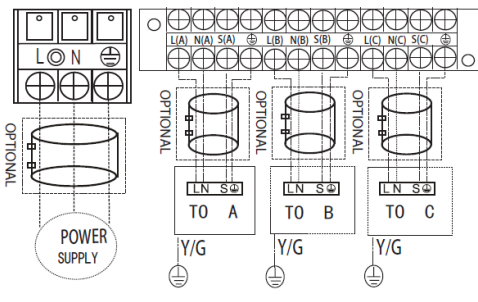
Model D



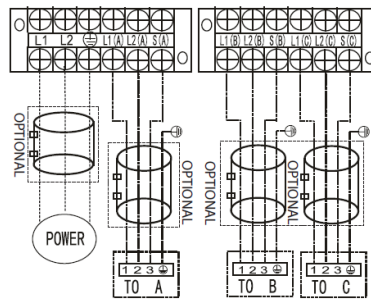
Model E



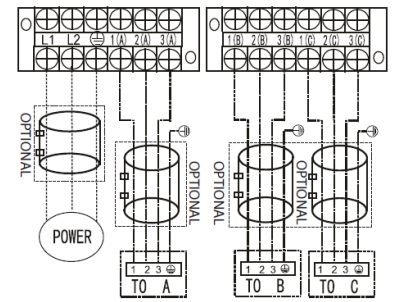
Model F



Model G

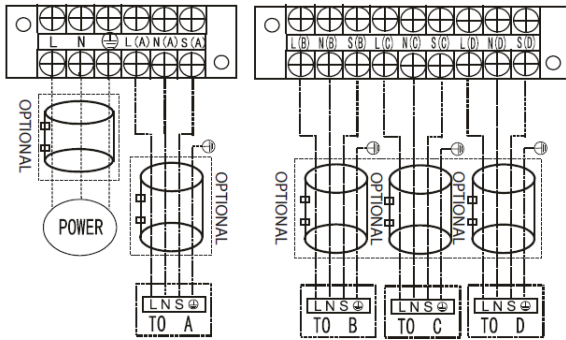


Model H

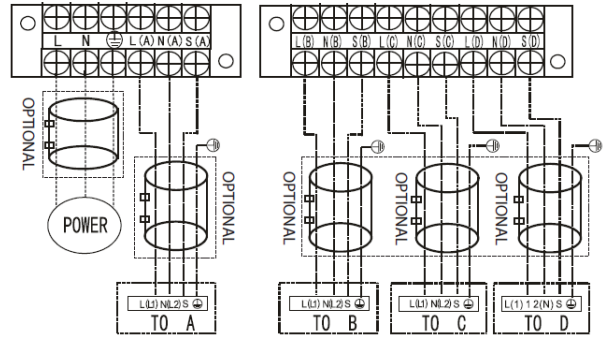


Model I

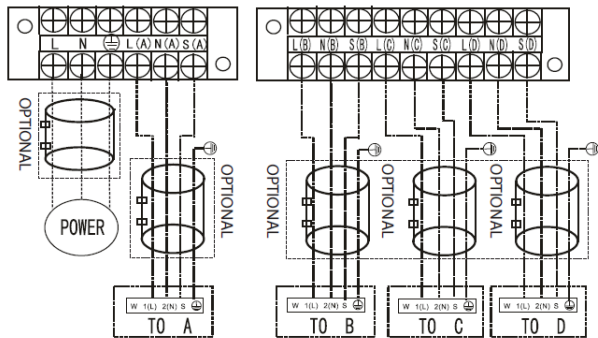
One-four models:



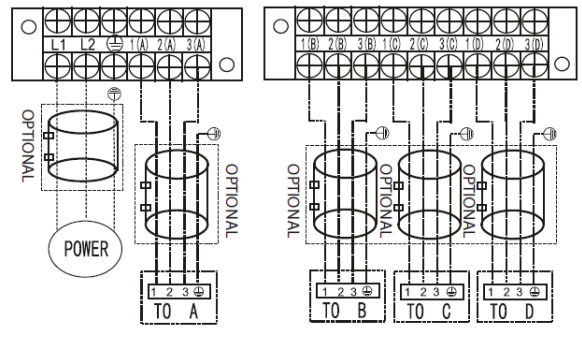
Model A



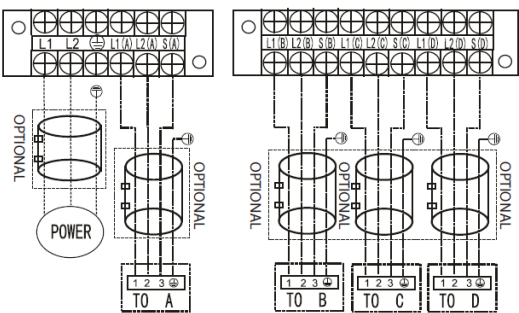
Model B



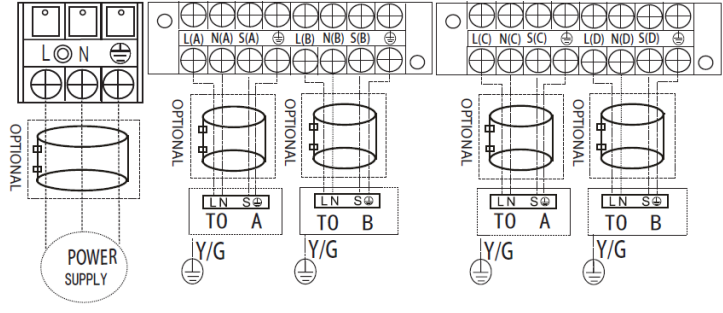
Model C



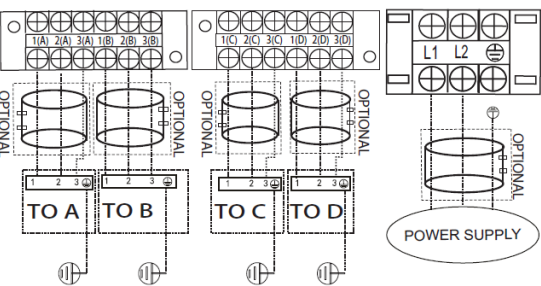
Model D



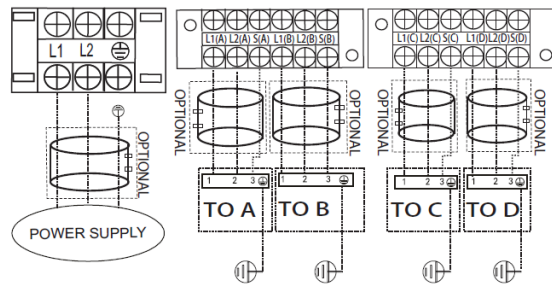
Model E



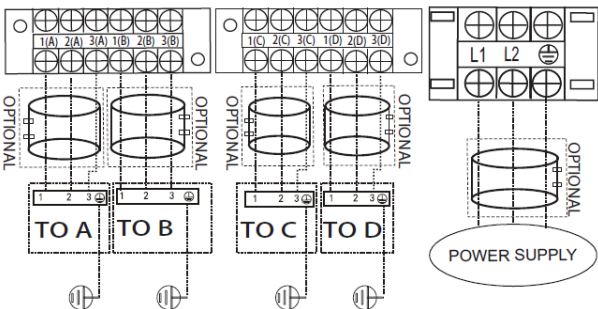
Model F



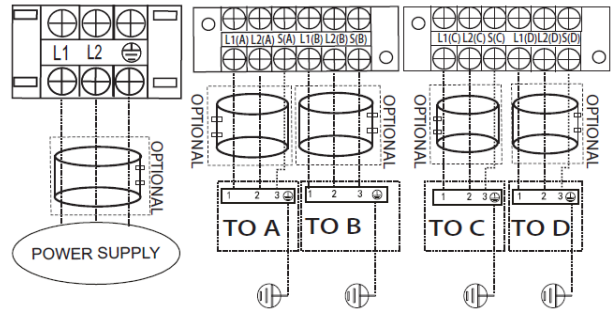
Model G



Model H

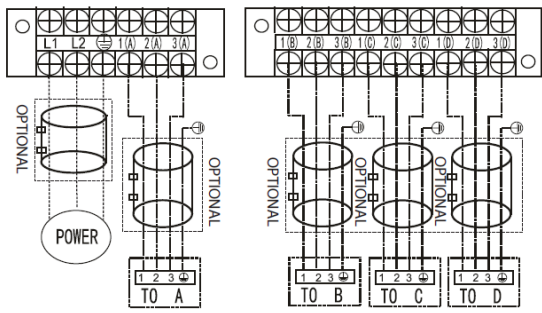


Model I

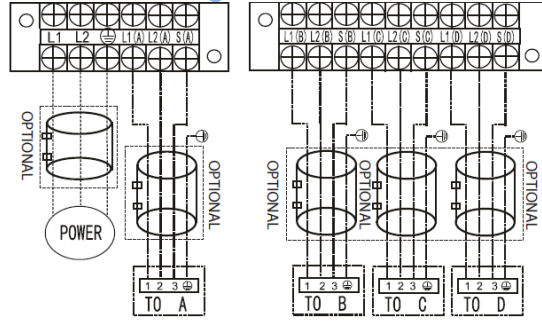


Model J

CoolStar - Klimaanlage

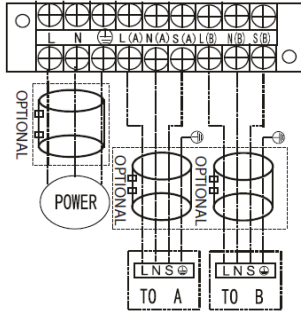


Mode K

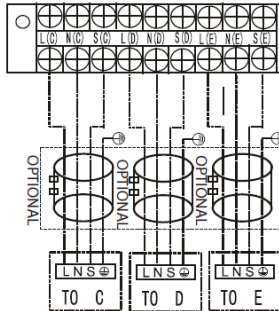


Model L

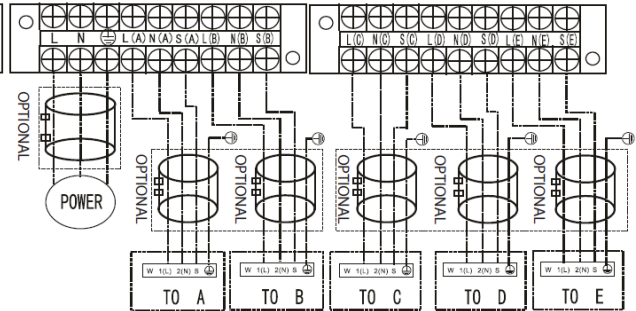
One-five models:



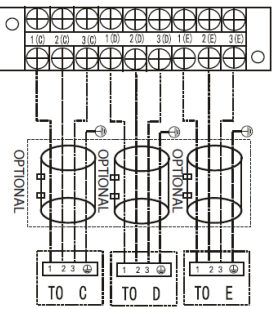
Model A



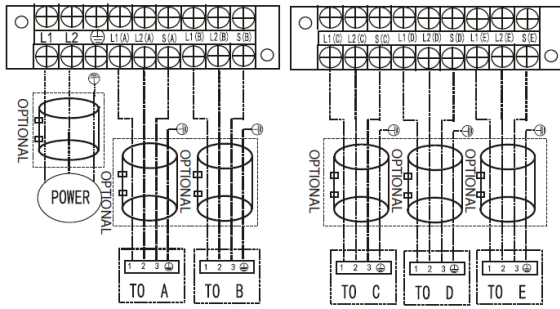
Model B



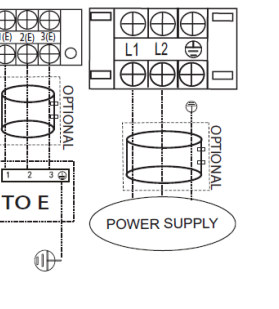
Model C



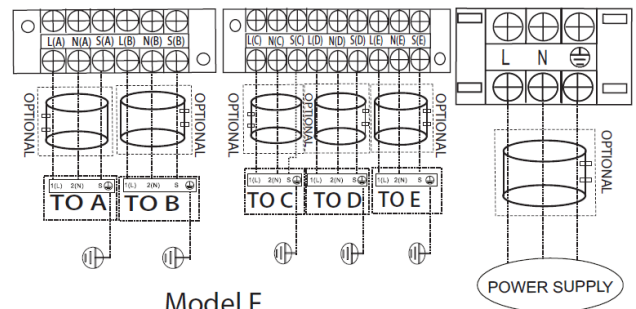
Model D



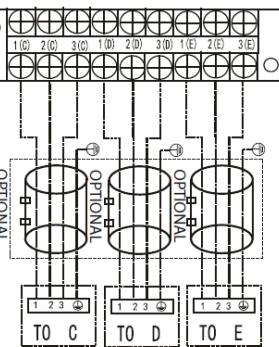
Model E



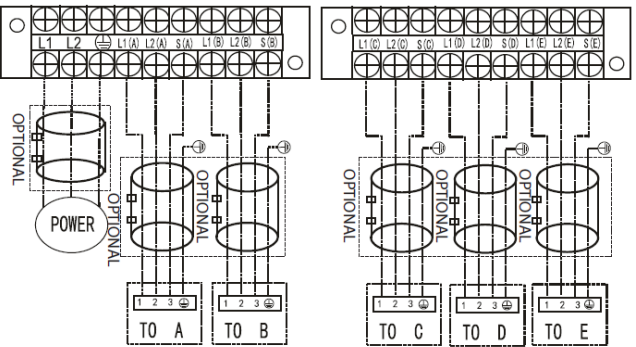
Model F



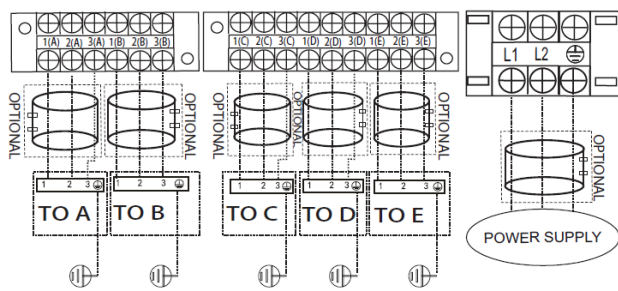
Model G



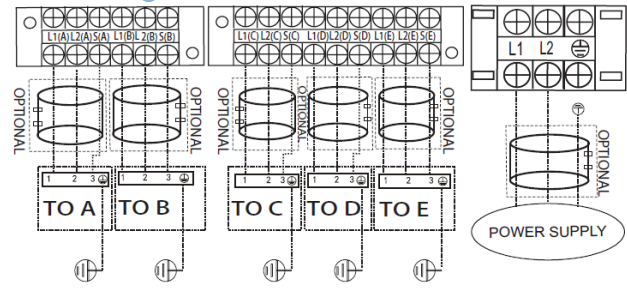
Model H



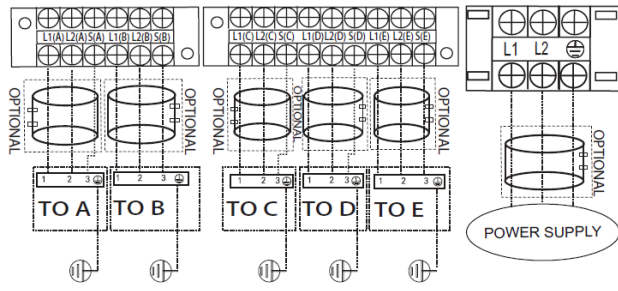
CoolStar - Klimaanlage



Model I



Model J



Model K



VORSICHT

Nachdem die oben genannten Bedingungen erfüllt sind, befolgen Sie diese Richtlinien bei der Verkabelung:

- Es muss immer ein individueller Stromkreis speziell für das Klimagerät vorhanden sein. Befolgen Sie stets den auf der Innenseite der Steuerabdeckung angebrachten Schaltplan.
- Schrauben, die die Verkabelung im Gehäuse von elektrischen Leitungen befestigen, können sich beim Transport lösen. Da lose Schrauben zu Drahtverbrennungen führen können, überprüfen Sie, ob die Schrauben fest angezogen sind.
- Überprüfen Sie die Spezifikationen für die Stromquelle.
- Bestätigen Sie, dass die elektrische Kapazität ausreichend ist.
- Stellen Sie sicher, dass die Startspannung auf mehr als 90 Prozent der auf dem Typenschild angegebenen Nennspannung gehalten wird.
- Bestätigen Sie, dass die Kabeldicke den Spezifikationen der Stromquelle entspricht.
- Installieren Sie in nassen oder feuchten Bereichen immer einen Fehlerstromschutzschalter.
- Ein Spannungsabfall kann folgende Ursachen haben: Vibration eines Magnetschalters, Beschädigung der Kontaktstelle, defekte Sicherungen und Störung der normalen Funktion.
- Die Trennung von einer Stromversorgung muss in die feste Verkabelung integriert werden. Sie muss einen Luftspaltabstand von mindestens 3 mm in jedem aktiven (Phasen-)Leiter aufweisen.
- Vor dem Zugriff auf die Terminals müssen alle Versorgungsstromkreise unterbrochen werden.

HINWEIS:

Um die EMV-Vorschriften zu erfüllen, die durch die internationale Norm CISPR 14-1:2005/A2:2011 in bestimmten Ländern oder Distrikten vorgeschrieben sind, stellen Sie bitte sicher, dass Sie die richtigen Magnetrings gemäß dem Schaltplan, der auf Ihrem Gerät angebracht ist, anbringen. Bitte wenden Sie sich an Ihren Händler oder Installateur, um weitere Informationen zu erhalten und Magnetrings zu kaufen (Der Lieferant des Magnetrings ist TDK (Modell ZCAT3035-1330) oder ähnlich) .

Evakuierung aus der Luft

Vorbereitungen und Vorsichtsmaßnahmen

Luft und Fremdkörper im Kältemittelkreislauf können anormale Druckanstiege verursachen, die das Klimagerät beschädigen, seine Effizienz verringern und Verletzungen verursachen können. Evakuieren Sie den Kältemittelkreislauf mit Hilfe einer Vakuumpumpe und eines Manometers, um nicht kondensierbares Gas und Feuchtigkeit aus dem System zu entfernen.

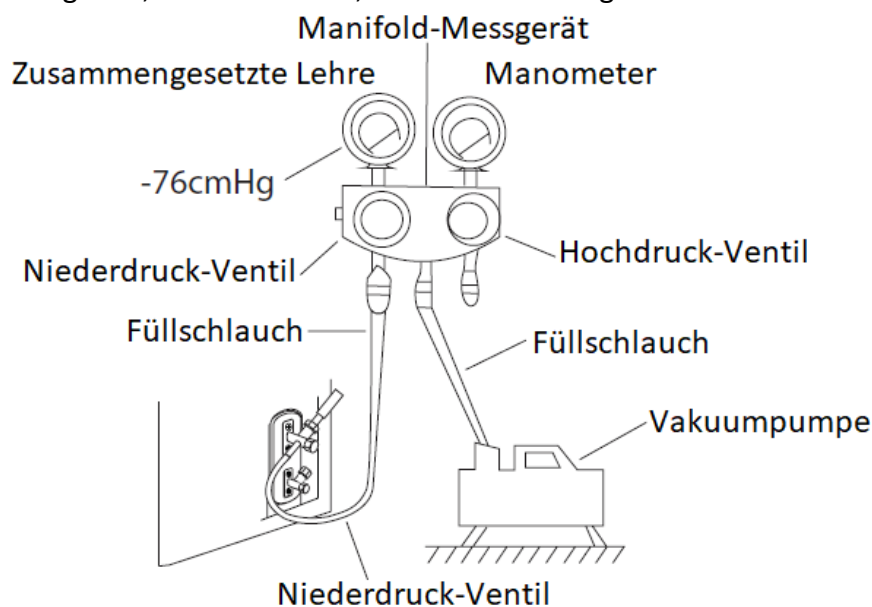
Die Evakuierung sollte bei der Erstinstallation und bei der Verlagerung der Einheit durchgeführt werden.

VOR DER DURCHFÜHRUNG DER EVAKUIERUNG

- Stellen Sie sicher, dass die Verbindungsleitungen zwischen Innen- und Außengerät richtig angeschlossen sind.
- Prüfen Sie, ob alle Kabel angeschlossen sind.

Anweisungen zur Evakuierung

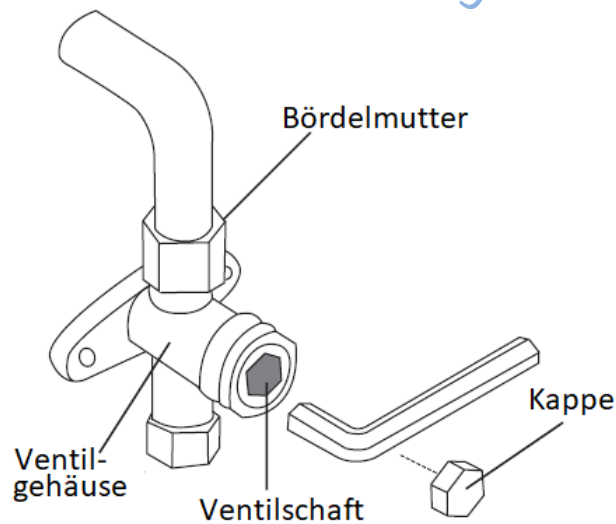
Bevor Sie ein Manometer und eine Vakuumpumpe verwenden, lesen Sie deren Bedienungsanleitungen, um sicherzugehen, dass Sie wissen, wie man sie richtig benutzt.



1. Schließen Sie den Füllschlauch des Manometers an den Serviceanschluss des Niederdruckventils der Außeneinheit an.
2. Schließen Sie den Füllschlauch des Manometers von der Vakuumpumpe an die Vakuumpumpe an.
3. Öffnen Sie die Niederdruckseite des Verteilermanometers. Halten Sie die Hochdruckseite geschlossen.
4. Schalten Sie die Vakuumpumpe ein, um das System zu evakuieren.
5. Lassen Sie das Vakuum mindestens 15 Minuten langlaufen, oder bis das Compound-Messgerät -76cmHG (-1x105Pa) anzeigt.
6. Schließen Sie das Niederdruckventil des Manometers und schalten Sie die Vakuumpumpe aus.
7. Warten Sie 5 Minuten und prüfen Sie dann, ob sich der Systemdruck nicht verändert hat.

ANMERKUNG: Wenn sich der Systemdruck nicht ändert, schrauben Sie die Kappe vom gepackten Ventil (Hochdruckventil) ab. Bei einer Änderung des Systemdrucks kann es zu einem Gasleck kommen.

8. Sechskantschlüssel in das gepackte Ventil (Hochdruckventil) einführen und das Ventil durch Drehen des Schlüssels um 1/4 gegen den Uhrzeigersinn öffnen. Achten Sie darauf, dass Gas aus dem System austritt, und schließen Sie dann das Ventil nach 5 Sekunden.



9. Beobachten Sie das Manometer eine Minute lang, um sicherzustellen, dass es keine Druckänderung gibt. Er sollte etwas höher als der atmosphärische Druck sein.
10. Entfernen Sie den Füllschlauch vom Serviceanschluss.
11. Mit einem Sechskantschlüssel sowohl das Hochdruck- als auch das Niederdruckventil vollständig öffnen.

VENTILSCHÄFTE SANFT ÖFFNEN

Beim Öffnen von Ventilschäften den Sechskantschlüssel drehen, bis er gegen den Anschlag stößt. Versuchen Sie NICHT, das Ventil mit Gewalt weiter zu öffnen.

12. Ziehen Sie die Ventilkappen von Hand fest und ziehen Sie sie dann mit dem geeigneten Werkzeug an.
13. Wenn die Außeneinheit alle Vakuumventile verwendet und die Vakuumposition am Hauptventil ist, ist das System nicht mit der Inneneinheit verbunden. Das Ventil muss mit einer Schraubenmutter festgezogen werden. Prüfen Sie vor dem Betrieb auf Gaslecks, um Undichtigkeiten zu vermeiden.

Hinweis zum Hinzufügen von Kältemittel



VORSICHT

- Die Befüllung mit Kältemittel muss nach der Verdrahtung, dem Vakuumieren und der Dichtheitsprüfung erfolgen.
- Überschreiten Sie NICHT die maximal zulässige Kältemittelmenge und überfüllen Sie das System NICHT. Anderenfalls kann das Gerät beschädigt oder in seiner Funktion beeinträchtigt werden.
- Das Laden mit ungeeigneten Stoffen kann zu Explosionen oder Unfällen führen. Stellen Sie sicher, dass das geeignete Kältemittel verwendet wird.
- Kältemittelbehälter müssen langsam geöffnet werden. Beim Befüllen des Systems stets Schutzausrüstung verwenden.
- Mischen Sie KEINE Kältemitteltypen.
- Beim R290- oder R32-Kältemittelmodell ist sicherzustellen, dass die Bedingungen innerhalb des Bereichs durch die Kontrolle von ammoniakhaltigem Material sicher gemacht wurden, wenn das Kältemittel in die Klimaanlage eingefüllt wird.

N=2(Ein-Zwillings-Modelle), N=3(Ein-Drei-Modelle), N=4(Ein-Vier-Modelle), N=5(Ein-Vier-Modelle).
Abhängig von der Länge der Verbindungsrohrleitungen oder dem Druck des evakuierten Systems mussten Sie Kältemittel hinzufügen. Die hinzuzufügenden Kältemittelmengen sind in der nachstehenden Tabelle aufgeführt:

ZUSÄTZLICHES KÄLTEMITTEL PRO ROHRLÄNGE

Länge des Verbindungsrohrs (m)	Luftreinigungsverfahren	Zusätzliches Kältemittel	
Länge des Vorladungsrohrs (ft/m) (Länge des Vorladungsrohrs xN)	Vakuumpumpe	N/A	
Mehr als (Vorladungsrohrlänge xN) ft/m	Vakuumpumpe	Flüssigkeitsseite: Ø 6,35 (Ø 1/4") R32 (Gesamtrohrlänge - Vorfüllrohrlänge xN) x12g/m (Gesamtrohrlänge - Vorladungsrohrlänge xN) x0,13oz/ft	Flüssige Seite: Ø 9,52 (Ø 3/8") R32 (Gesamtrohrlänge - Vorfüllrohrlänge xN) x24g/m (Gesamtrohrlänge - Vorladungsrohrlänge xN) x0,26oz/ft
		Flüssigkeitsseite: Ø 6,35 (Ø 1/4") R410A (Gesamtrohrlänge - Vorladungsrohrlänge xN) x15g/m (Gesamtrohrlänge - Vorladungsrohrlänge xN) x0,16oz/ft	Flüssige Seite: Ø 9,52 (Ø 3/8") R410A (Gesamtrohrlänge - Vorfüllrohrlänge xN) x30g/m (Gesamtrohrlänge - Vorladungsrohrlänge xN) x0,32oz/ft

HINWEIS: Die Standardrohrlänge beträgt 7,5 m.

ZUSÄTZLICHES KÄLTEMITTEL PRO ROHRLÄNGE

Länge des Verbindungsrohrs (m)	Luftreinigungsverfahren	Zusätzliches Kältemittel (R410A)	
Weniger als Standardrohrlänge x N	Vakuumpumpe	N/A	
Mehr als Standardrohrlänge x N	Vakuumpumpe	Flüssige Seite: Ø 6,35 (Ø 1/4") (Gesamtrohrlänge - Vorladungsrohrlänge xN) x15g/m	Flüssige Seite: Ø 9,52 (Ø 3/8") (Gesamtrohrlänge - Vorfüllrohrlänge xN) x30g/m

Stellen Sie sicher, dass Sie die zusätzliche Kältemittelfüllung entsprechend dem Nennvolumen (5 m Kältemittelleitung) entfernen, wenn Sie einen Markt- oder behördlichen Eichungstest durchführen.

Sicherheits- und Leckprüfung

Prüfung der elektrischen Sicherheit

Führen Sie die elektrische Sicherheitsprüfung nach Abschluss der Installation durch. Deckt die folgenden Bereiche ab:

1. Isolierter Widerstand
Der isolierte Widerstand muss mehr als 2M.
1. Erdungsarbeiten
Messen Sie nach Abschluss der Erdungsarbeiten den Erdungswiderstand durch visuelle Erfassung und mit dem Erdungswiderstandsprüfer. Stellen Sie sicher, dass der Erdungswiderstand kleiner als 4 ist.
2. Prüfung der elektrischen Ableitung
(während des Tests bei eingeschaltetem Gerät) Während eines Testvorgangs nach abgeschlossener Installation verwenden Sie die Elektrosonde und das Multimeter, um eine elektrische Dichtheitsprüfung durchzuführen. Schalten Sie das Gerät sofort aus, wenn ein Leck auftritt. Versuchen Sie, verschiedene Lösungen auszuwerten, bis das Gerät ordnungsgemäß funktioniert.

Gasleckprüfung

1. Seifenwasser-Methode:

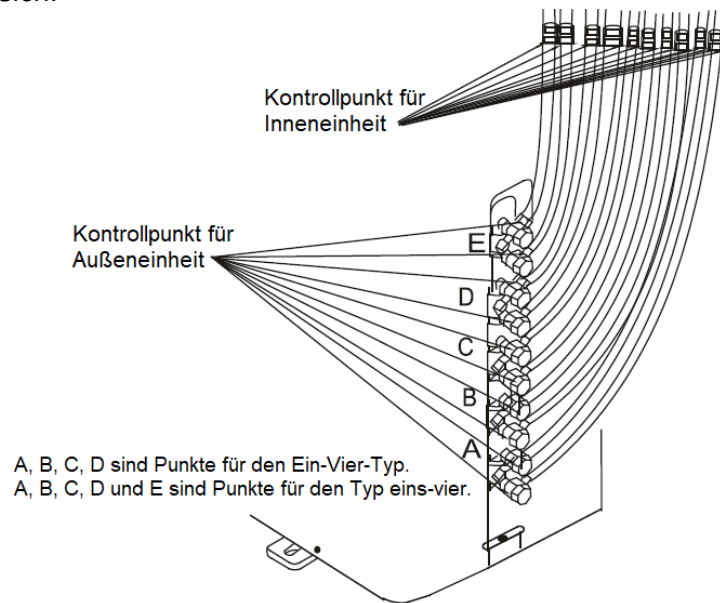
Tragen Sie eine Seifen-Wasser-Lösung oder ein flüssiges neutrales Reinigungsmittel mit einer weichen Bürste auf den Anschluss der Inneneinheit oder der Außeneinheit auf, um die Verbindungspunkte der Rohrleitungen auf Undichtigkeiten zu prüfen. Wenn Blasen entstehen, sind die Rohre undicht.

2. Lecksucher

Verwenden Sie den Lecksucher, um auf Lecks zu prüfen.

CoolStar - Klimaanlage

HINWEIS: Die Abbildung dient nur als Beispiel. Die tatsächliche Reihenfolge von A, B, C, D und E auf dem Gerät kann geringfügig von dem von Ihnen gekauften Gerät abweichen, aber die allgemeine Form bleibt gleich.



Testlauf

Vor dem Testlauf

Ein Testlauf muss durchgeführt werden, nachdem das gesamte System vollständig installiert wurde. Bestätigen Sie die folgenden Punkte vor der Durchführung des Tests:

- Die Innen- und Außengeräte sind ordnungsgemäß installiert.
- Rohrleitungen und Kabel sind ordnungsgemäß angeschlossen.
- Keine Hindernisse in der Nähe des Ein- und Auslasses der Einheit, die eine schlechte Leistung oder eine Fehlfunktion des Produkts verursachen könnten.
- Das Kühlsystem ist nicht undicht.
- Das Entwässerungssystem ist ungehindert und läuft an einen sicheren Ort ab.
- Die Heizungsisolierung ist ordnungsgemäß installiert.
- Die Erdungsdrähte sind ordnungsgemäß angeschlossen.
- Die Länge der Rohrleitungen und zusätzliche Die Staukapazität für Kältemittel wurde aufgezeichnet.
- Die Leistungsspannung ist die richtige Spannung für die Klimaanlage.



VORSICHT

Die Nichtdurchführung des Testlaufs kann zu Schäden am Gerät, Sach- oder Personenschäden führen.

Anweisungen zum Testlauf

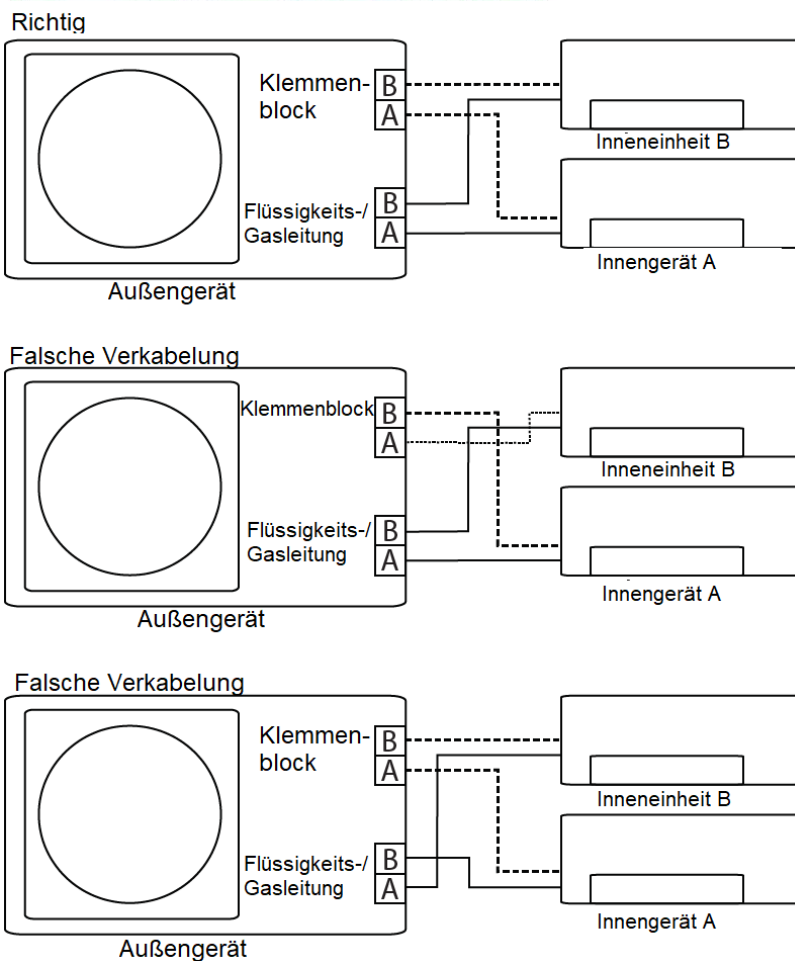
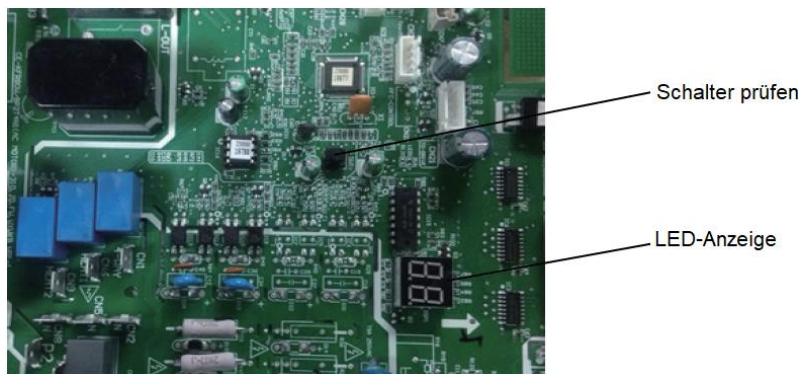
- Öffnen Sie sowohl das Flüssigkeits- als auch das Gasabsperventil.
- Schalten Sie den Hauptnetzschalter ein und lassen Sie die Einheit zum Aufwärmen.
- Stellen Sie das Klimagerät auf den COOL-Modus ein.
- Für die Inneneinheit
 - Vergewissern Sie sich, dass die Fernbedienung und ihre Tasten ordnungsgemäß funktionieren.
 - Stellen Sie sicher, dass sich die Lamellen richtig bewegen und mit der Fernbedienung geändert werden.
 - Überprüfen Sie doppelt, ob der Raum Die Temperatur wird korrekt registriert.

- d. Stellen Sie sicher, dass die Anzeigen auf der Fernbedienung und die Anzeigetafel auf der Inneneinheit ordnungsgemäß funktionieren.
- e. Stellen Sie sicher, dass die manuellen Knöpfe auf dem Innen Einheit ordnungsgemäß funktioniert.

Funktion der automatischen Verdrahtungs-/Rohrleitungskorrektur

Automatische Verdrahtungs-/Rohrleitungskorrekturfunktion

Neuere Modelle verfügen jetzt über eine automatische Korrektur von Verdrahtungs-/Rohrleitungsfehlern. Drücken Sie den "Prüfschalter" auf der Platine der Außeneinheit für 5 Sekunden, bis die LED "CE" anzeigt, was anzeigt, dass diese Funktion funktioniert. Ca. 5-10 Minuten nach dem Drücken des Schalters verschwindet das "CE", was bedeutet, dass der Verdrahtungs-/Rohrleitungsfehler korrigiert und alle Verdrahtungs-/Rohrleitungen ordnungsgemäß angeschlossen sind.



So aktivieren Sie diese Funktion

1. Prüfen Sie, ob die Außentemperatur über 5°C liegt. (Diese Funktion funktioniert nicht, wenn die Außentemperatur nicht über 5°C liegt)
2. Prüfen Sie, ob die Absperrventile der Flüssigkeitsleitung und der Gasleitung geöffnet sind.
3. Schalten Sie den Unterbrecher ein und warten Sie mindestens 2 Minuten.
4. Drücken Sie den Prüfschalter auf der LED-Anzeige "C E" der Platineneinheit im Außenbereich.

Das Design und die Spezifikationen können zur Produktverbesserung ohne vorherige Ankündigung geändert werden. Wenden Sie sich für Einzelheiten an die Verkaufagentur oder den Hersteller. Alle Aktualisierungen des Handbuchs werden auf die Service-Website hochgeladen, bitte prüfen Sie, ob die neueste Version vorliegt.



CoolStar Multi Split Wandgerät

Bedienungs- und Installationsanleitung

Bitte beachten Sie dass Änderungen und Abweichungen gegenüber den publizierten Angaben bleiben ausdrücklich vorbehalten.

Inhaltsverzeichnis

Sicherheitsvorkehrungen	50
WARNUNG für die Verwendung des Kältemittels R32/R290	54
Gerätespezifikationen und Merkmale	55
Betriebstemperatur	57
Pflege und Wartung	61
Reinigung Ihrer Inneneinheit	61
Reinigung Ihres Luftfilters	61
Wartung - Lange Perioden der Nichtbenutzung	63
Wartung - Vorsaison-Inspektion	63
Fehlerbehebung	64
SICHERHEITSVORKEHRUNGEN	64
Fehlerbehebung	66
Zubehör	68
Zusammenfassung der Installation – Inneneinheit	69
Inneneinheit montieren	70
Installation der Inneneinheit.....	71
Schritt 1: Wählen Sie den Installationsort	71
Schritt 2: Montageplatte an der Wand befestigen	72
Schritt 3: Wanddurchbruch für Verbindungsrohre bohren	72
Schritt 4: Kältemittelleitungen vorbereiten	75
Schritt 5: Ablassschlauch anschließen	76
BEVOR SIE IRGEND EINE ELEKTRISCHE ARBEIT, LESEN SIE DIESE VORSCHRIFTEN	77
Schritt 6: Signal- und Stromkabel anschließen	77
Schritt 7: Verpacken und Kabel.....	79
Schritt 8: Inneneinheit montieren	80
Installation der Außeneinheit	81
Installationsanweisungen – Außeneinheit.....	81
Schritt 1: Wählen Sie den Installationsort	81
Schritt 2: Ablaufstutzen installieren (nur Wärmepumpeneinheit).....	82
Schritt 3: Verankerung der Außeneinheit	83
Schritt 4: Signal- und Stromkabel anschließen	84
Kältemittel-Rohrleitungsanschluss	86
Anmerkung zur Rohrlänge	86
Anschlusshinweise – Kältemittelleitungen	86
Schritt 2: Grate entfernen.....	87
Schritt 3: Bördelrohrenden	87
Schritt 4: Rohre verbinden	88
Anweisungen für den Anschluss der Rohrleitungen an die Inneneinheit	88
Anweisungen für den Anschluss der Rohrleitungen an die Außeneinheit	89
Evakuierung aus der Luft.....	89
Hinweis zum Hinzufügen von Kältemittel.....	91
Elektrische und Gasleckprüfungen	91
Vor dem Testlauf.....	91
Gasleck-Kontrollen.....	92
Testlauf.....	93
Anweisungen zum Testlauf	93

Sicherheitsvorkehrungen

Sicherheitshinweise vor Betrieb und Installation lesen

Falsche Installation aufgrund der Nichtbeachtung von Anweisungen kann zu schweren Schäden oder Verletzungen führen. Die Schwere der möglichen Schäden oder Verletzungen wird entweder als WARNUNG oder VORSICHT eingestuft.

Warnung: Dieses Symbol weist auf die Möglichkeit von Personenschäden

Vorsicht: Dieses Symbol weist auf die Möglichkeit von Sachschäden oder schwerwiegenden Folgen hin.

Warnung:

Dieses Gerät kann von Kindern ab 8 Jahren und von Personen mit eingeschränkten körperlichen, sensorischen oder geistigen Fähigkeiten oder mangelnder Erfahrung und Kenntnissen verwendet werden, wenn sie in sicherer Weise beaufsichtigt oder unterwiesen wurden und die damit verbundenen Gefahren verstehen. Kinder dürfen nicht mit dem Gerät spielen. Reinigung und Wartung durch den Benutzer dürfen nicht die von Kindern ohne Aufsicht gemacht wurden (Anforderungen der EN-Norm).

Dieses Gerät ist nicht zur Verwendung durch Personen (einschliesslich Kinder) mit eingeschränkter physischen, sensorischen oder geistigen Fähigkeiten oder ohne Erfahrung und Wissen bestimmt, es sei denn, sie wurden beaufsichtigt. Anweisungen zur Benutzung des Geräts durch eine für ihre Sicherheit verantwortliche Person. Kinder sollten beaufsichtigt werden, um sicherzustellen, dass sie nicht mit dem Gerät spielen.

Warnhinweise für den Produktgebrauch

- Wenn eine anormale Situation auftritt (z.B. Brandgeruch), schalten Sie das Gerät sofort aus und trennen Sie den Strom ab. Wenden Sie sich an Ihren Händler, um Anweisungen zur Vermeidung von Stromschlägen, Wiederholungen oder Verletzungen zu erhalten.
- Führen Sie keine Finger, Stangen oder andere Gegenstände in den Lufteinlass oder -auslass ein. Dies kann zu Verletzungen führen, da sich der Ventilator mit hoher Geschwindigkeit drehen kann.
- Verwenden Sie in der Nähe des Geräts keine brennbaren Sprays wie Haarspray, Lack oder Farbe. Dies kann einen Brand oder eine Verbrennung verursachen.
- Betreiben Sie das Klimagerät nicht in der Nähe oder in der Nähe von brennbaren Gasen. Ausströmendes Gas kann sich um das Gerät sammeln und eine Explosion verursachen.
- Betreiben Sie Ihr Klimagerät nicht in einem Feuchtraum wie einem Badezimmer oder einer Waschküche. Eine zu starke Wassereinwirkung kann zum Kurzschluss elektrischer Komponenten führen.
- Setzen Sie Ihren Körper nicht über einen längeren Zeitraum direkt kühler Luft aus.
- Lassen Sie Kinder nicht mit der Klimaanlage spielen. Kinder müssen in der Nähe des Geräts jederzeit beaufsichtigt werden.
- Wenn das Klimagerät zusammen mit Brennern oder anderen Heizgeräten verwendet wird, muss der Raum gründlich gelüftet werden, um Sauerstoffmangel zu vermeiden.
- In bestimmten funktionalen Umgebungen, wie z.B. Küchen, Serverräumen usw., wird die Verwendung von speziell entwickelten Klimaanlagen dringend empfohlen.

Reinigungs- und Wartungswarnungen

- Schalten Sie vor der Reinigung das Gerät ein und trennen Sie es von der Stromversorgung. Andernfalls kann ein elektrischer Schlag verursacht werden
- Reinigen Sie die Klimaanlage nicht mit übermäßigen Wassermengen.
- Reinigen Sie das Klimagerät nicht mit brennbaren Reinigungsmitteln. Brennbare Reinigungsmittel können eine Rückbildung oder Verformung verursachen

Vorsicht

- Schalten Sie die Klimaanlage aus und trennen Sie den Strom ab, wenn Sie sie für längere Zeit nicht benutzen.
- Schalten Sie das Gerät bei Sturm auf 0 und ziehen Sie den Netzstecker.
- Stellen Sie sicher, dass Kondenswasser ungehindert aus dem Gerät ablaufen kann.
- Bedienen Sie das Klimagerät nicht mit nassen Händen. Dies kann einen elektrischen Schlag verursachen.
- Verwenden Sie das Gerät nicht für einen anderen als den vorhergesehenen Zweck.
- Klettern Sie nicht auf das Aussengerät und stellen Sie keine Gegenstände darauf ab.
- Lassen Sie die Klimaanlage nicht über längere Zeiträume bei geöffneten Türen oder Fenstern oder bei sehr hoher Luftfeuchtigkeit laufen.

Elektrische Warnungen

- Verwenden Sie nur das angegebene Netzkabel. Wenn das Netzkabel beschädigt ist, muss es durch den Hersteller, seinen Kundendienst oder ähnlich qualifizierte Personen ersetzt werden, um eine Gefährdung zu vermeiden.
- Netzstecker sauber halten. Entfernen Sie jeglichen Staub oder Schmutz, der sich auf oder um den Stecker herum angesammelt hat. Verschmutzte Stecker können einen erneuten oder elektrischen Schlag verursachen.
- Ziehen Sie nicht am Netzkabel, um das Gerät vom Netz zu trennen. Halten Sie den Stecker fest und ziehen Sie ihn aus der Steckdose. Wenn Sie direkt am Kabel ziehen, kann es beschädigt werden, was zu Bränden oder Stromschlägen führen kann.
- Verändern Sie nicht die Länge des Netzkabels und verwenden Sie kein Verlängerungskabel, um das Gerät mit Strom zu versorgen.
- Die Steckdose darf nicht mit anderen Geräten geteilt werden. Unsachgemäße oder unsachgemäße Stromversorgung kann einen erneuten oder elektrischen Schlag verursachen.
- Das Produkt muss zum Zeitpunkt der Installation ordnungsgemäß geerdet sein, da es sonst zu einem elektrischen Schlag kommen kann.
- Befolgen Sie bei allen elektrischen Arbeiten alle lokalen und nationalen Verkabelungsnormen, Vorschriften und das Installationshandbuch. Schließen Sie die Kabel fest an und klemmen Sie sie fest, um zu verhindern, dass externe Kräfte den Anschluss beschädigen. Unsachgemäße elektrische Anschlüsse können sich überhitzen und zu erneuten Überhitzungen führen, und es besteht die Gefahr von Stromschlägen. Alle elektrischen Anschlüsse müssen gemäß dem elektrischen Anschlussplan vorgenommen werden, der sich auf den Tafeln der Innen- und Außeneinheiten befindet.
- Die gesamte Verdrahtung muss ordnungsgemäß angeordnet sein, um sicherzustellen, dass die Abdeckung der Steuerplatine richtig schließen kann. Wenn die Abdeckung der Steuerplatine nicht richtig geschlossen ist, kann dies zu Korrosion führen und die Verbindungspunkte auf dem Terminal aufheizen, sich wieder auffangen oder einen elektrischen Schlag verursachen.

CoolStar - Klimaanlage

- Beim Anschluss der Stromversorgung an die xed-Verdrahtung muss eine allpolige Trennvorrichtung mit mindestens 3 mm Abstand in allen Polen und einem Ableitstrom, der 10 mA übersteigen kann, eine Fehlerstromschutzeinrichtung (RCD) mit einem Nennbetriebsfehlerstrom von nicht mehr als 30 mA und eine Trennvorrichtung gemäß den Verdrahtungsregeln in die xed-Verdrahtung eingebaut werden.

Spezifikationen der Sicherungen beachten

Die Leiterplatte (PCB) des Klimageräts ist mit einer Sicherung zum Überstromschutz ausgestattet.

Die Spezifikationen der Sicherung sind auf der Leiterplatte aufgedruckt, wie z.B. :

T3.15A/250VAC, T5A/250VAC, usw.

T20A/250VAC(≤ 24000 Btu/h Einheiten), T30A/250VAC(> 24000 Btu/h Einheiten)

HINWEIS: Bei den Geräten mit Kältemittel R32 oder R290 kann nur die explosionsgeschützte Keramikversicherung verwendet werden.

Warnungen für die Produktinstallation

1. Die Installation muss von einem autorisierten Händler oder Fachmann durchgeführt werden. Eine fehlerhafte Installation kann zu Wasseraustritt, elektrischem Schlag oder erneutem Auftreten führen.
2. Die Installation muss gemäß den Installationsanweisungen durchgeführt werden. Eine unsachgemäße Installation kann Wasseraustritt, einen elektrischen Schlag oder eine andere Ursache haben (in Nordamerika darf die Installation gemäß den Anforderungen von NEC und CEC nur von autorisiertem Personal durchgeführt werden).
3. Wenden Sie sich zur Reparatur oder Wartung dieses Geräts an einen autorisierten Servicetechniker. Dieses Gerät muss in Übereinstimmung mit den nationalen Verkabelungsvorschriften installiert werden.
4. Verwenden Sie für die Installation nur das mitgelieferte Zubehör, Teile und Spezialteile. Die Verwendung von nicht standardmäßigen Teilen kann zu Wasseraustritt, Stromschlag, erneutem Auftreten und zum Ausfall des Geräts führen.
5. Installieren Sie die Einheit an einem Ort, der das Gewicht der Einheit tragen kann. Wenn der gewählte Standort das Gewicht des Geräts nicht tragen kann oder die Installation nicht ordnungsgemäß durchgeführt wird, kann das Gerät herunterfallen und schwere Verletzungen und Schäden verursachen.
6. Installieren Sie Entwässerungsrohre gemäß den Anweisungen in diesem Handbuch. Eine unsachgemäße Entwässerung kann Wasserschäden an Ihrem Haus und Eigentum verursachen.
7. Bei Einheiten, die über eine elektrische Zusatzheizung verfügen, darf die Einheit nicht näher als 1 Meter (3 Fuß) an brennbaren Materialien installiert werden.
8. Installieren Sie das Gerät nicht an einem Ort, an dem es zum Austritt von brennbarem Gas kommen kann. Wenn sich brennbares Gas um das Gerät herum ansammelt, kann dies eine Rückzündung verursachen.
9. Schalten Sie den Strom nicht ein, bevor alle Arbeiten abgeschlossen sind.
10. Wenden Sie sich beim Umzug oder der Verlegung des Klimageräts an erfahrene Servicetechniker, um das Gerät abzuschalten und neu zu installieren.
11. Wie Sie das Gerät an seiner Halterung installieren, lesen Sie bitte die Informationen für Details in den Abschnitten "Installation der Inneneinheit" und "Installation der Außeneinheit".

Hinweis zu fluorierten Gasen (gilt nicht für die Einheit, die das Kältemittel R290 verwendet)

1. Diese Klimaanlage enthält fluorierte Treibhausgase. Spezifische Informationen über die Art des Gases und die Menge entnehmen Sie bitte dem entsprechenden Etikett auf dem Gerät selbst oder dem "Owner's Manual - Produkt Fiche" in der Verpackung der Außeneinheit. (Europäisch nur Unionsprodukte).
2. Installation, Service, Wartung und Reparatur dieser Einheit müssen von einem zertifizierten Techniker durchgeführt werden.
3. Die Deinstallation und das Recycling des Produkts muss von einem zertifizierten Techniker durchgeführt werden.
4. Für Geräte, die fluorierte Treibhausgase in Mengen von 5 Tonnen CO₂-Äquivalent oder mehr, aber weniger als 50 Tonnen CO₂-Äquivalent enthalten. Ist ein Lecksuchsystem installiert, muss es mindestens alle 24 Monate auf Lecks überprüft werden.
5. Wenn die Einheit auf Lecks überprüft wird, wird dringend empfohlen, über alle Überprüfungen ordnungsgemäß Buch zu führen.

WARNUNG für die Verwendung des Kältemittels R32/R290

Wenn brennbares Kältemittel verwendet wird, muss das Gerät in einem gut belüfteten Bereich gelagert werden, in dem die Raumgröße der für den Betrieb spezifizierten Raumfläche entspricht. Für R32-Kühlmittelmodelle:

Das Gerät muss in einem Raum mit einer Bodenfläche von mehr als 4 m installiert, betrieben und gelagert werden.

Das Gerät darf nicht in einem unbelüfteten Raum installiert werden, wenn dieser Raum kleiner als 4 m ist.

Für R290-Kältemittelmodelle ist die erforderliche Mindestraumgröße anzugeben:

≤ 9000 Btu/h Einheiten: 13m^2

Einheiten > 9000 Btu/h und ≤ 12000 Btu/h: 17m^2

Einheiten > 12000 Btu/h und ≤ 18000 Btu/h: 26m^2

> 18000 Btu/h und ≤ 24000 Btu/h Einheiten: 35m^2

- Wiederverwendbare mechanische Verbinder und Bördelverbindungen sind in Innenräumen nicht erlaubt. (Anforderungen der EN-Norm).
- Mechanische Verbindungsstücke, die in Innenräumen verwendet werden, dürfen eine Rate von nicht mehr als 3g/Jahr bei 25% des maximal zulässigen Drucks aufweisen. Wenn mechanische Verbindungsstücke in Innenräumen wiederverwendet werden, müssen die Dichtungsteile erneuert werden. Wenn Bördelverbindungen in Innenräumen wiederverwendet werden, muss das Bördelteil neu hergestellt werden. (Anforderungen der UL-Norm)
- Wenn mechanische Verbinder in Innenräumen wiederverwendet werden, müssen die Dichtungsteile erneuert werden. Wenn Bördelverbindungen in Innenräumen wiederverwendet werden, muss der Bördelteil neu gefertigt werden. (Anforderungen der IEC-Norm)
- Mechanische Verbinder, die in Innenräumen verwendet werden, müssen der ISO 14903 entsprechen. Europäische Entsorgungsrichtlinien

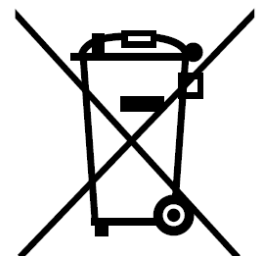
Diese Kennzeichnung, die auf dem Produkt oder seiner Literatur abgebildet ist, weist darauf hin, dass Elektro- und Elektronik-Altgeräte nicht mit dem allgemeinen Hausmüll vermengt werden dürfen.

Korrekte Entsorgung dieses Produkts (Elektro- und Elektronik-Altgeräte)

Dieses Gerät enthält Kältemittel und andere potenziell gefährliche Materialien. Bei der Entsorgung dieses Geräts schreibt der Gesetzgeber eine besondere Sammlung und Behandlung vor. Entsorgen Sie dieses Produkt nicht als Hausmüll oder unsortierten Siedlungsabfall.

Bei der Entsorgung dieses Gerätes haben Sie folgende Möglichkeiten:

- Entsorgen Sie das Gerät bei einer dafür vorgesehenen kommunalen Sammelstelle für elektronischen Abfall.
- Beim Kauf eines neuen Geräts nimmt der Händler das alte Gerät kostenlos zurück.
- Der Hersteller nimmt das Alt Gerät kostenfrei zurück.
- Verkaufen Sie das Gerät an zertifizierte Altmetallhändler.



Besonderer Hinweis

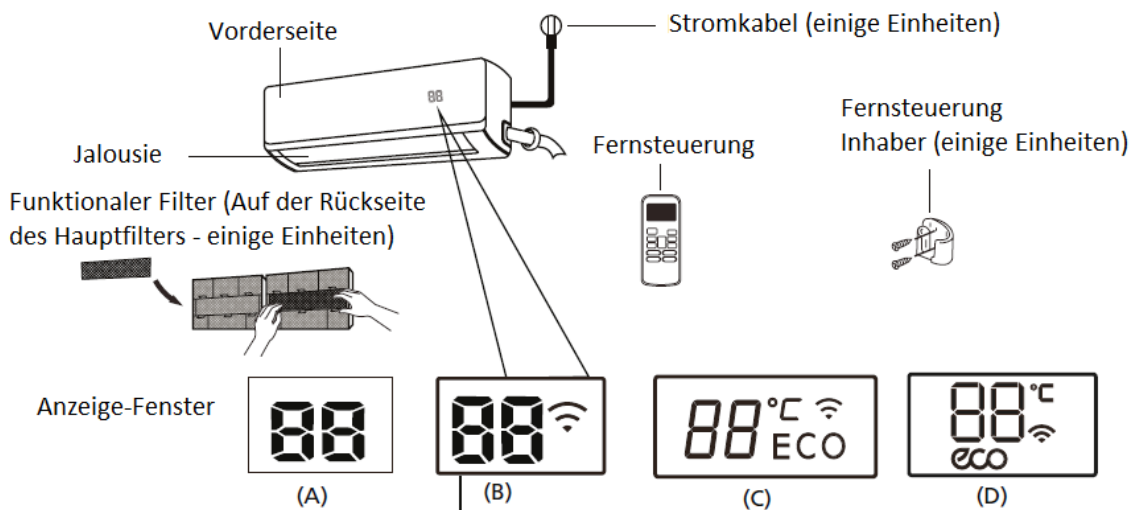
Die Entsorgung dieses Geräts im Wald oder in einer anderen natürlichen Umgebung gefährdet Ihre Gesundheit und ist schlecht für die Umwelt. Gefährliche Stoffe können in das Grundwasser austreten und in die Nahrungskette gelangen.

Gerätespezifikationen und Merkmale

Anzeige der Inneneinheit

HINWEIS: Verschiedene Modelle haben unterschiedliche Frontplatten und Anzeigefenster. Nicht alle unten beschriebenen Anzeigen sind für das von Ihnen gekaufte Klimagerät erhältlich. Bitte überprüfen Sie das Innen-Anzeigefenster des von Ihnen gekauften Geräts.

Die Abbildungen in diesem Handbuch dienen der Erläuterung. Die tatsächliche Form Ihrer Inneneinheit kann leicht abweichen. Die tatsächliche Form ist maßgebend.



" **ECO** " wenn die ECO-Funktion aktiviert ist (einige Einheiten)

" **°C** " Leuchtet je nach Betriebsart (einige Geräte) in verschiedenen Farben:
Im COOL- und DRY-Modus wird es als kühle Farbe angezeigt.
Im Modus HEIZEN wird er als warme Farbe angezeigt.

" **📶** " wenn die drahtlose Steuerungsfunktion aktiviert ist (einige Einheiten)

" **88** " Zeigt Temperatur, Betriebsfunktion und Fehlercodes an:

" **00** " für 3 Sekunden, wenn:

- TIMER ON ist eingestellt (wenn das Gerät AUS ist, bleibt es eingeschaltet)
- Die Funktion FRESH, SWING, TURBO, SILENCE oder SOLAR PV ECO ist eingeschaltet

" **0F** " für 3 Sekunden wenn:

- TIMER OFF gesetzt ist
- Die Funktion FRESH, SWING, TURBO, SILENCE oder SOLAR PV ECO ist deaktiviert

" **cF** " wenn die Anti-Kaltluftfunktion eingeschaltet ist

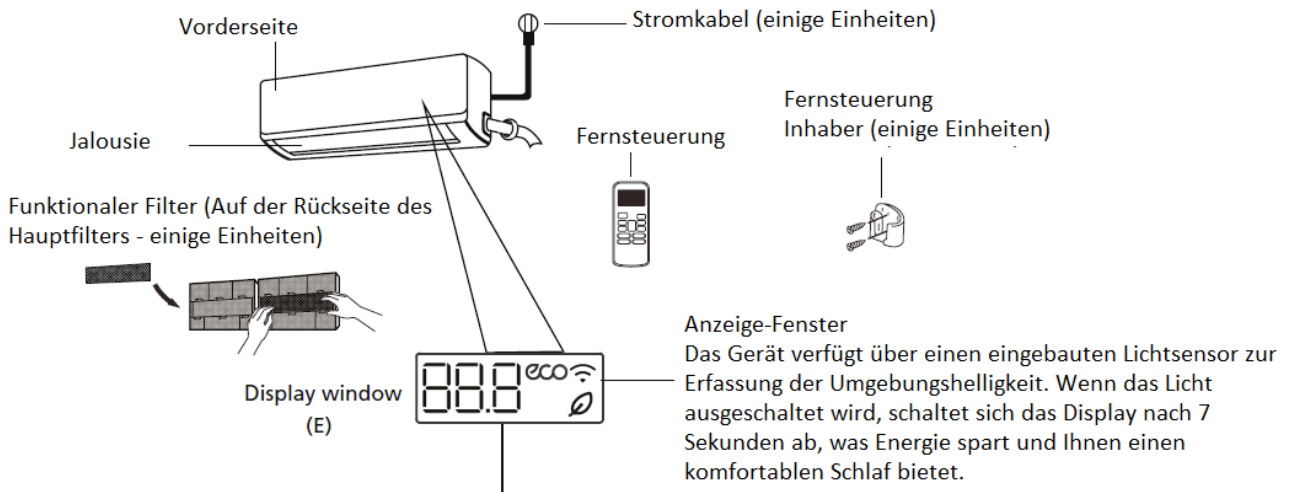
" **dF** " beim Abtauen (Kühl- und Heizeinheiten)

" **SC** " wenn die Einheit selbstreinigend ist

" **FP** " wenn die 8°C-Heizfunktion eingeschaltet ist

Bedeutung der
Anzeigecodes

CoolStar - Klimaanlage



" 88.8 " Zeigt Temperatur, Betriebsfunktion und Fehlercodes an:

" 00 " für 3 Sekunden, wenn:

- TIMER ON eingestellt ist (wenn das Gerät AUS ist, bleibt es eingeschaltet)
- Die Funktionen FRESH, SWING, TURBO oder SILENCE sind eingeschaltet


" 0F " für 3 Sekunden, wenn:

- TIMER AUS ist eingestellt
- Die FRESH-, SWING-, TURBO- oder SILENCE-Funktionen sind deaktiviert.


" dF " beim Abtauen (für Kühl- und Heizeinheiten)

" SC " wenn die Einheit selbstreinigend ist (einige Einheiten)

" FP " wenn der 8°C(46°F)- oder 12°C(54°F)-Heizmodus eingeschaltet ist (einige Geräte)

"  " wenn die neue Funktion eingeschaltet ist (einige Einheiten)

" ECO " ECO-Funktion ist aktiviert (einige Einheiten)

"  " wenn die drahtlose Steuerungsfunktion aktiviert ist (einige Einheiten)

Bedeutung der Anzeigecodes

Im Ventilatormodus zeigt das Gerät die Raumtemperatur an.

In anderen Modi zeigt das Gerät Ihre Temperatureinstellung an.

Wenn Sie die LED-Taste auf der Fernbedienung drücken, wird der Anzeigebildschirm ausgeschaltet, wenn Sie die LED-Taste 15 Sekunden lang erneut drücken, wird die Raumtemperatur angezeigt, wenn Sie sie nach 15 Sekunden erneut drücken, wird der Anzeigebildschirm eingeschaltet.

Betriebstemperatur

Wenn Ihr Klimagerät außerhalb der folgenden Temperaturbereiche verwendet wird, können bestimmte Sicherheitsschutzfunktionen aktiviert werden und zur Deaktivierung des Geräts führen.

Inverter Split Type

	Kühl-Modus	Heiz-Modus	Tocken-Modus
Raumtemperatur	17°C - 32°C	0°C - 30°C	10°C - 32°C
Aussentemperatur	0°C - 50°C	-15°C - 30°C	0°C - 50°C
	-15°C - 50°C		
	0°C - 52°C		0°C - 52°C

FÜR AUßENGERÄTE MIT ELEKTRISCHER ZUSATZHEIZUNG

Wenn die Außentemperatur unter 0°C (32°F) liegt, empfehlen wir dringend, das Gerät immer eingesteckt zu lassen, um einen reibungslosen Ablauf zu gewährleisten.

HINWEIS:

Relative Raumluftfeuchtigkeit weniger als 80%. Wenn das Klimagerät über diesen Wert hinaus arbeitet, kann die Oberfläche des Klimageräts Kondenswasser anziehen. Bitte stellen Sie die vertikale Luftstromjalousie auf ihren maximalen Winkel ein (vertikal zum Boden) und stellen Sie den Lüftermodus HIGH ein.

Um die Leistung Ihrer Einheit weiter zu optimieren, gehen Sie wie folgt vor:

- Halten Sie Türen und Fenster geschlossen.
- Begrenzen Sie den Energieverbrauch durch die Funktionen TIMER ON und TIMER OFF.
- Blockieren Sie keine Lufteinlässe oder -auslässe.
- Kontrollieren und reinigen Sie die Luftfilter regelmäßig.

Ein Leitfaden zur Verwendung der Infrarot-Fernbedienung ist in diesem Literaturpaket nicht enthalten. Für das Klimagerät stehen nicht alle Funktionen zur Verfügung, bitte überprüfen Sie die Innenanzeige und die Fernbedienung der von Ihnen erworbenen Einheit.

Andere Merkmale

- **Auto-Neustart(einige Einheiten)**

Wenn das Gerät die Stromversorgung verliert, startet es automatisch wieder mit den vorherigen Einstellungen, sobald die Stromversorgung wiederhergestellt wurde.

- **Anti-Schimmelpilz (einige Einheiten)**

Wenn das Gerät aus den Modi KÜHLEN, AUTO (KÜHLEN) oder TROCKEN abgeschaltet wird, arbeitet das Klimagerät mit sehr geringer Leistung weiter, um Kondenswasser zu trocknen und Schimmelbildung zu verhindern.

- **Drahtlose Steuerung (einige Geräte)**

Die drahtlose Steuerung ermöglicht es Ihnen, Ihre Klimaanlage über Ihr Mobiltelefon und eine drahtlose Verbindung zu steuern. Für den Zugriff auf das USB-Gerät, den Austausch und die Wartung müssen professionelle Mitarbeiter eingesetzt werden.

- **Lamellenwinkel-Speicher(einige Geräte)**

Wenn Sie Ihre Einheit einschalten, nimmt die Jalousie automatisch ihren vorherigen Winkel wieder ein.

- **Kältemittelleckage-Erkennung**

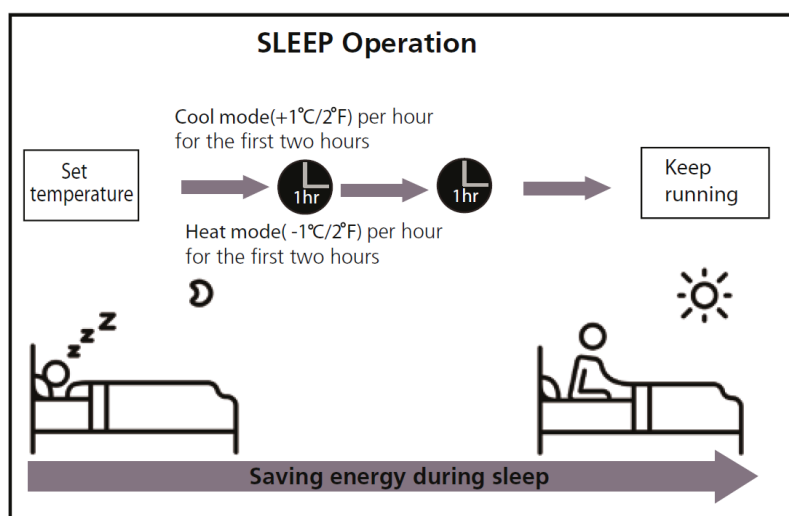
(einige Einheiten)

Die Inneneinheit zeigt automatisch "EC" an. oder "ELOC" oder Blitz-LEDS (modellabhängig) wenn es Kältemittelleckagen feststellt.

- **Sleep-Betrieb**

Die SLEEP-Funktion wird verwendet, um Energieverbrauch, während Sie schlafen (und nicht benötigen die gleichen Temperatureinstellungen, um komfortabel bleiben). Diese Funktion kann nur per Fernbedienung aktiviert werden. Und die Sleep-Funktion ist in FAN nicht verfügbar oder DRY-Modus.

Drücken Sie die SLEEP-Taste, wenn Sie bereit zum Schlafengehen. Wenn im COOL-Modus, das Gerät wird die Temperatur erhöhen nach 1 Stunde um 1°C (2°F) und steigt weitere 1°C (2°F) nach einer weiteren Stunde. Wenn sich das Gerät im HEAT-Modus befindet, sinkt die die Temperatur um 1°C (2°F) nach 1 Stunde, und wird um weitere 1°C (2°F) sinken nach einer weiteren Stunde.



Einstellung des Winkels des Luftstroms

Einstellung des vertikalen Winkels des Luftstroms

Wenn das Gerät eingeschaltet ist, verwenden Sie die SWING/DIRECT-Taste auf der Fernbedienung, um die Richtung (vertikaler Winkel) des Luftstroms einzustellen. Einzelheiten entnehmen Sie bitte dem Fernbedienungshandbuch.

HINWEIS ZU LAMELLENWINKELN

Bei Verwendung der Betriebsart KÜHLEN oder TROCKNEN darf die Jalousie nicht über längere Zeiträume in einem zu vertikalen Winkel eingestellt werden. Dies kann dazu führen, dass Wasser an der Jalousielamelle kondensiert, das auf den Boden oder die Einrichtung fällt. Wenn Sie den Modus KÜHLEN oder HEIZEN verwenden, kann eine zu senkrechte Einstellung der Jalousieklappe die Leistung des Geräts aufgrund des eingeschränkten Luftstroms verringern.

Einstellung des horizontalen Winkels des Luftstroms

Der horizontale Winkel des Luftstroms muss manuell eingestellt werden. Greifen Sie die Deflektorstange (siehe Abb.B) und stellen Sie sie manuell auf Ihre bevorzugte Richtung ein. Bei einigen Geräten kann der horizontale Winkel des Luftstroms per Fernbedienung eingestellt werden. siehe Handbuch der Fernbedienung.

Manueller Betrieb (ohne Fernbedienung)

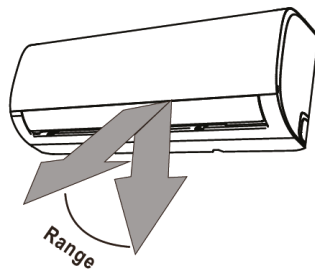
VORSICHT

Die manuelle Taste ist nur zu Testzwecken und für den Notbetrieb vorgesehen. Bitte benutzen Sie diese Funktion nicht, es sei denn, die Fernbedienung ist verloren gegangen und es ist absolut notwendig. Um den regulären Betrieb wiederherzustellen, verwenden Sie die Fernbedienung, um das Gerät zu aktivieren. Das Gerät muss vor dem manuellen Betrieb ausgeschaltet werden.

So bedienen Sie Ihr Gerät manuell:

1. Öffnen Sie die Frontplatte der Inneneinheit.
2. Suchen Sie die Taste MANUAL CONTROL auf der rechten Seite der Einheit.
3. Drücken Sie die MANUELLE STEUERUNGS-Taste einmal, um den Modus ZWANGSAUTOMATIK zu aktivieren.
4. Drücken Sie die MANUELLE STEUER-Taste erneut, um den Modus ZWANGSAUFKÜHLUNG zu aktivieren.
5. Drücken Sie ein drittes Mal auf die MANUELLE STEUERUNGS-Taste, um das Gerät auszuschalten.
6. Schließen Sie die Frontplatte.

HINWEIS: Jalousie nicht von Hand bewegen. Dadurch wird die Jalousie nicht mehr synchronisiert. Schalten Sie in diesem Fall die Einheit aus, ziehen Sie den Netzstecker für einige Sekunden und starten Sie die Einheit dann neu. Dadurch wird die Jalousie zurückgesetzt.



VORSICHT

Stecken Sie Ihre Finger nicht in oder in die Nähe der Gebläse- und Ansaugseite des Geräts. Das Hochgeschwindigkeitsgebläse im Inneren des Geräts kann Verletzungen verursachen.

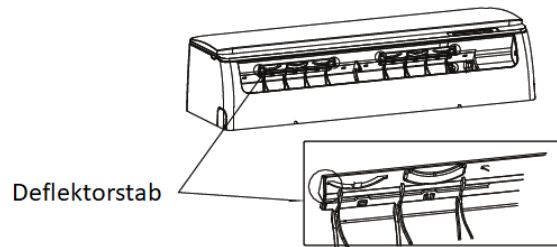
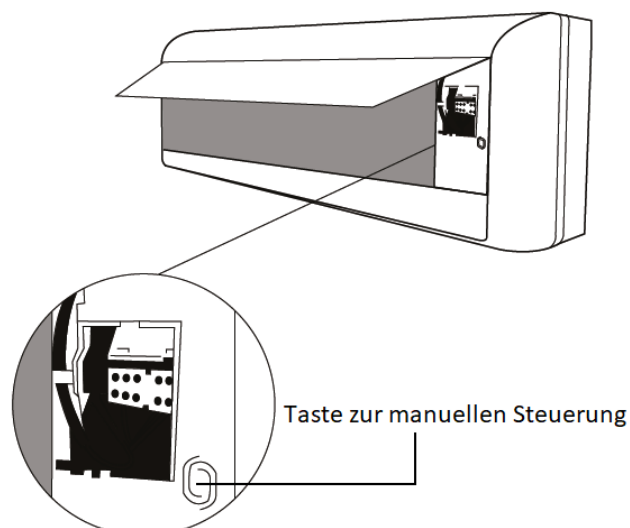


Fig. B



Pflege und Wartung

Reinigung Ihrer Inneneinheit

VOR DER REINIGUNG ODER WARTUNG

SCHALTEN SIE VOR REINIGUNGS- ODER WARTUNGSARBEITEN STETS IHRE KLIMAAANLAGE AUS UND UNTERBRECHEN SIE DIE STROMVERSORGUNG.

VORSICHT

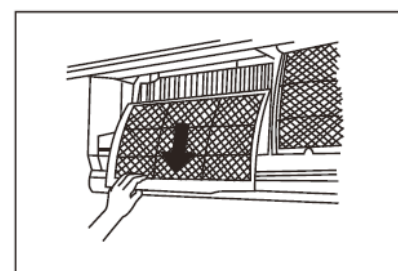
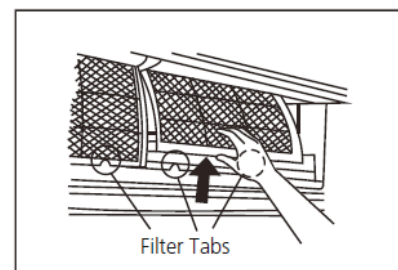
Wischen Sie das Gerät nur mit einem weichen, trockenen Tuch sauber. Wenn das Gerät besonders verschmutzt ist, können Sie es mit einem in warmem Wasser getränktem Tuch abwischen.

- Verwenden Sie zum Reinigen des Geräts keine Chemikalien oder chemisch behandelten Tücher.
- Verwenden Sie zum Reinigen des Geräts kein Benzol, Farbverdünner, Polierpulver oder andere Lösungsmittel. Sie können dazu führen, dass die Kunststoffoberfläche reißt oder sich verformt.
- Verwenden Sie zum Reinigen der Frontplatte kein Wasser, das heißer als 40°C (104°F) ist. Dies kann dazu führen, dass sich die Platte verformt oder verfärbt.

Reinigung Ihres Luftfilters

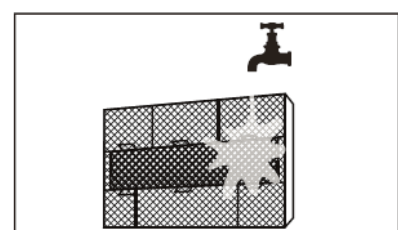
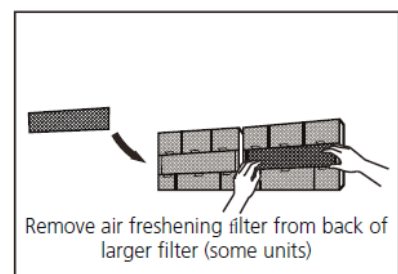
Eine verstopfte Klimaanlage kann die Kühleffizienz Ihres Geräts verringern und auch schlecht für Ihre Gesundheit sein. Achten Sie darauf, den Filter alle zwei Wochen zu reinigen.

1. Heben Sie die Frontplatte der Inneneinheit an.
2. Greifen Sie die Lasche am Ende des Filters, heben Sie sie an und ziehen Sie sie dann zu sich heran.
3. Ziehen Sie nun den Filter heraus.
4. Wenn Ihr Filter einen kleinen Lufterfrischungsfiter hat, lösen Sie ihn von dem größeren Filter. Reinigen Sie diesen Lufterfrischungsfiter mit einem Handstaubsauger.
5. Reinigen Sie den großen Luftfilter mit warmem Seifenwasser. Achten Sie darauf, ein mildes Reinigungsmittel zu verwenden.
6. Spülen Sie den Filter mit frischem Wasser und schütteln Sie dann überschüssiges Wasser ab.
7. Trocknen Sie ihn an einem kühlen, trockenen Ort und setzen Sie ihn nicht dem direkten Sonnenlicht aus.
8. Wenn er trocken ist, klemmen Sie den Lufterfrischungsfiter wieder auf den größeren Filter und schieben Sie ihn dann zurück in die Inneneinheit.
9. Schließen Sie die Frontplatte der Inneneinheit.



VORSICHT

Berühren Sie den Lufterfrischungsfiter (Plasma) mindestens 10 Minuten lang nach dem Ausschalten des Geräts nicht.



VORSICHT

Vor dem Filterwechsel oder der Reinigung ist das Gerät auszuschalten und die Stromversorgung zu unterbrechen.

- Berühren Sie beim Entfernen des Filters keine Metallteile im Gerät. Die scharfen Metallkanten können Sie schneiden.
- Verwenden Sie kein Wasser, um das Innere der Inneneinheit zu reinigen. Dies kann die Isolierung zerstören und einen elektrischen Schlag verursachen.
- Setzen Sie den Filter beim Trocknen nicht dem direkten Sonnenlicht aus. Dadurch kann der Filter schrumpfen.

Luftfilter-Erinnerungen (optional)

Luftfilter-Reinigungs-Erinnerung

Nach 240 Betriebsstunden blinkt das Anzeigefenster der Inneneinheit "CL". Dies ist eine Erinnerung an die Reinigung Ihres Filters. Nach 15 Sekunden kehrt die Einheit zu ihrer vorherigen Anzeige zurück.

Um die Erinnerung zurückzusetzen, drücken Sie 4-mal die LED-Taste auf Ihrer Fernbedienung oder 3-mal die Taste MANUAL CONTROL. Wenn Sie die Erinnerung nicht zurücksetzen, blinkt die Anzeige "CL" erneut, wenn Sie das Gerät neu starten.

Luftfilterwechsel-Erinnerung

Nach 2.880 Betriebsstunden blinkt das Anzeigefenster der Inneneinheit "nF". Dies ist eine Erinnerung daran, den Filter auszutauschen. Nach 15 Sekunden kehrt die Einheit zu ihrer vorherigen Anzeige zurück.

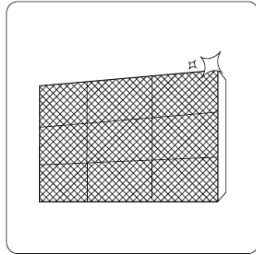
Um die Erinnerung zurückzusetzen, drücken Sie 4-mal die LED-Taste auf Ihrer Fernbedienung oder 3-mal die Taste MANUAL CONTROL. Wenn Sie nicht die Erinnerung zurücksetzen, die Anzeige "nF" blinkt wenn Sie das Gerät neu starten.

VORSICHT

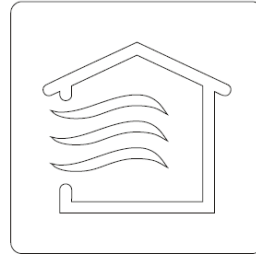
- Jede Wartung und Reinigung der Außeneinheit sollte von einem autorisierten Händler oder einem lizenzierten Dienstleister durchgeführt werden.
- Alle Reparaturen an der Einheit sollten von einem autorisierten Händler oder einem lizenzierten Serviceanbieter durchgeführt werden.

Wartung - Lange Perioden der Nichtbenutzung

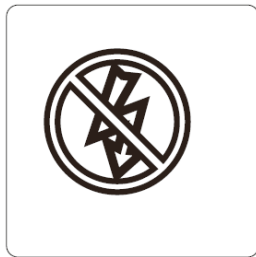
Wenn Sie Ihr Klimagerät über einen längeren Zeitraum nicht benutzen möchten, gehen Sie wie folgt vor:



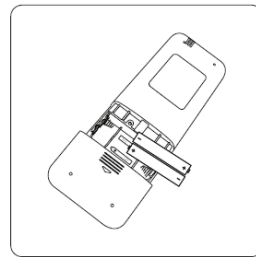
Alle Filter reinigen



FAN-Funktion einschalten, bis das Gerät vollständig ausgetrocknet ist



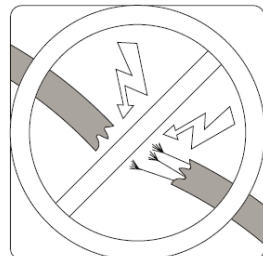
Schalten Sie das Gerät aus und trennen Sie die Stromversorgung



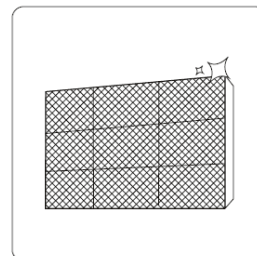
Batterien aus der Fernbedienung entfernen

Wartung - Vorsaison-Inspektion

Gehen Sie nach langen Perioden der Nichtbenutzung oder vor Perioden häufiger Benutzung wie folgt vor:



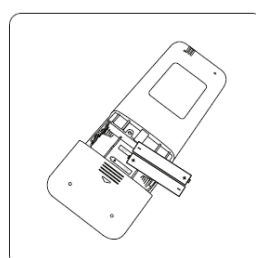
Auf beschädigte Drähte prüfen



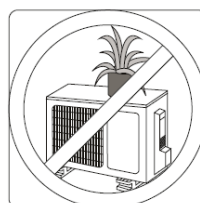
Alle Filter reinigen



Auf Lecks prüfen



Batterien austauschen



Stellen Sie sicher, dass alle Luften- und -auslässe nicht blockiert sind

Fehlerbehebung

SICHERHEITSVORKEHRUNGEN

Wenn eine der folgenden Bedingungen eintritt, schalten Sie Ihr Gerät sofort aus!

- Das Netzkabel ist beschädigt oder ungewöhnlich warm
- Sie riechen einen brennenden Geruch
- Das Gerät gibt laute oder anormale Geräusche ab
- Eine Netzsicherung brennt durch oder der Schutzschalter löst häufig aus
- Wasser oder andere Gegenstände fallen in das Gerät oder aus dem Gerät

VERSUCHEN SIE NICHT, DIESE SELBST ZU BEHEBEN! KONTAKTIEREN SIE SOFORT EINEN AUTORISIERTEN DIENSTLEISTER!

Allgemeine Fragen

Die folgenden Probleme stellen keine Fehlfunktion dar und erfordern in den meisten Situationen keine Reparaturen.

Ausgabe	Mögliche Ursachen
Gerät schaltet sich nicht ein, wenn die EIN/AUS-Taste gedrückt wird	Das Gerät verfügt über eine 3-Minuten-Schutzfunktion, die eine Überlastung des Geräts verhindert. Das Gerät kann nicht innerhalb von drei Minuten nach dem Ausschalten neu gestartet werden.
Das Gerät wechselt vom COOL/HEAT-Modus in den FAN-Modus	Die Einheit kann ihre Einstellung ändern, um die Bildung von Frost auf der Einheit zu verhindern. Sobald die Temperatur ansteigt, nimmt das Gerät wieder den Betrieb im zuvor gewählten Modus auf.
	Die eingestellte Temperatur ist erreicht, woraufhin das Gerät den Kompressor abschaltet. Die Einheit arbeitet weiter, wenn die Temperatur wieder schwankt.
Die Inneneinheit gibt weißen Nebel ab	In feuchten Regionen kann ein großer Temperaturunterschied zwischen der Raumluft und der klimatisierten Luft weißen Nebel verursachen.
Sowohl die Innen- als auch die Außengeräte emittieren weißen Nebel	Wenn das Gerät nach dem Abtauen wieder im HEAT-Modus startet, kann aufgrund der durch den Abtauvorgang erzeugten Feuchtigkeit weißer Nebel austreten.
Das Innengerät macht Geräusche	Ein rauschendes Luftgeräusch kann auftreten, wenn die Jalousieklappe ihre Position zurücksetzt.
	Nach dem Betrieb des Geräts im WÄRMEMODUS kann aufgrund der Ausdehnung und Kontraktion der Kunststoffteile des Geräts ein Quietschgeräusch auftreten.
Sowohl die Inneneinheit als auch die Außeneinheit machen Geräusche	Leises Zischgeräusch während der Operation: Dies ist normal und wird durch Kältemittelgas verursacht, das sowohl durch Innen- als auch durch Außengeräte strömt.
	Leises Zischgeräusch, wenn das System startet, gerade aufgehört hat zu laufen oder gerade auftaut: Dieses Geräusch ist normal und wird dadurch verursacht, dass das Kältemittelgas die Richtungsänderung stoppt.
	Quietschendes Geräusch: Normale Ausdehnung und Kontraktion von Kunststoff- und Metallteilen, die durch Temperaturänderungen während des Betriebs verursacht werden, können Quietschgeräusche verursachen.
Ausgabe	Mögliche Ursachen

CoolStar - Klimaanlage

Die Außeneinheit macht Geräusche	Das Gerät gibt je nach seiner aktuellen Betriebsart unterschiedliche Geräusche ab.
Staub wird entweder von der Innen- oder der Außeneinheit emittiert	Das Gerät kann bei längerer Nichtbenutzung Staub ansammeln, der beim Einschalten des Geräts ausgestoßen wird. Dies kann gemildert werden, indem das Gerät während langer Inaktivitätsperioden abgedeckt wird.
Das Gerät gibt einen schlechten Geruch ab	Die Einheit kann Gerüche aus der Umgebung (z.B. Möbel, Kochen) aufnehmen, Zigaretten usw.), die während des Betriebs emittiert werden.
	Die Filter der Einheit sind verschimmelt und sollten gereinigt werden.
Der Lüfter der Außeneinheit funktioniert nicht	Während des Betriebs wird die Ventilator Drehzahl gesteuert, um den Produktbetrieb zu optimieren.
Die Operation ist unregelmäßig, unvorhersehbar oder die Einheit reagiert nicht	Interferenzen von Mobilfunkmasten und entfernten Verstärkern können zu Fehlfunktionen des Geräts führen. Versuchen Sie in diesem Fall Folgendes: <ul style="list-style-type: none"> • Trennen Sie die Stromzufuhr und schließen Sie sie dann wieder an. • - Drücken Sie die Taste ON/OFF auf der Fernbedienung, um den Betrieb wieder aufzunehmen.

HINWEIS: Wenn das Problem weiterhin besteht, wenden Sie sich an einen Händler vor Ort oder an den nächstgelegenen Kundendienst. Geben Sie dort eine detaillierte Beschreibung der Fehlfunktion des Geräts sowie Ihre Modellnummer an.

Fehlerbehebung

Wenn Probleme auftreten, überprüfen Sie bitte die folgenden Punkte, bevor Sie sich an eine Reparaturfirma wenden.

Problem	Mögliche Ursachen	Lösung
Schlechte Kühlleistung	Die Temperatureinstellung kann höher sein als die Umgebungsraumtemperatur	Senken Sie die Temperatureinstellung
	Der Wärmetauscher an der Innen- oder Außeneinheit ist verschmutzt	Reinigen Sie den betroffenen Wärmetauscher
	Der Luftfilter ist verschmutzt	Nehmen Sie den Filter heraus und reinigen Sie ihn nach den Anweisungen
	Der Lufteinlass oder -auslass einer der beiden Einheiten ist blockiert	Schalten Sie das Gerät aus, entfernen Sie das Hindernis und schalten Sie es wieder ein
	Türen und Fenster sind geöffnet	Stellen Sie sicher, dass alle Türen und Fenster während des Betriebs des Geräts geschlossen sind.
	Übermäßige Wärme wird durch Sonnenlicht erzeugt	Schließen Sie Fenster und Vorhänge in Zeiten hoher Hitze oder starker Sonneneinstrahlung
	Zu viele Wärmequellen im Raum (Menschen, Computer, Elektronik usw.)	Reduzierung der Menge an Wärmequellen
	Niedriges Kältemittel aufgrund von Leckagen oder Langzeiteinsatz	Auf Lecks prüfen, ggf. neu abdichten und Kältemittel nachfüllen
	Die Funktion SILENCE ist aktiviert (optionale Funktion)	Die SILENCE-Funktion kann die Produktleistung durch Verringerung der Betriebsfrequenz senken. Schalten Sie die Funktion SILENCE aus.
Das Gerät funktioniert nicht	Stromausfall	Warten, bis die Stromversorgung wiederhergestellt ist
	Der Strom ist ausgeschaltet.	Schalten Sie den Strom ein
	Die Sicherung ist durchgebrannt	Ersetzen Sie die Sicherung
	Batterien der Fernbedienung sind leer	Batterien austauschen
	Der 3-Minuten-Schutz der Einheit wurde aktiviert	Warten Sie drei Minuten nach dem Neustart des Geräts
	Timer ist aktiviert	Timer ausschalten
Die Einheit startet und stoppt häufig	Es ist zu viel oder zu wenig Kältemittel im System	Prüfen Sie das System auf Lecks und füllen Sie es mit Kältemittel nach.
	Inkompressibles Gas oder Feuchtigkeit ist in das System eingedrungen.	Evakuieren und Wiederauffüllen des Systems mit Kältemittel
	Der Kompressor ist defekt	Den Kompressor austauschen
	Die Spannung ist zu hoch oder zu niedrig	Installieren Sie ein Manostat zur Regelung der Spannung
Schlechte Heizleistung	Die Außentemperatur ist ext-	Zusatzheizgerät verwenden

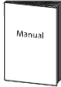


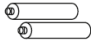







CoolStar - Klimaanlage

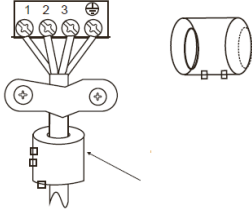
	rem niedrig	
	Kalte Luft dringt durch Türen und Fenster ein	Stellen Sie sicher, dass alle Türen und Fenster während der Benutzung geschlossen sind
	Niedriges Kältemittel aufgrund von Leckagen oder Langzeiteinsatz	Auf Lecks prüfen, ggf. neu abdichten und Kältemittel nachfüllen
Anzeigeleuchten blinken weiter	Das Gerät kann den Betrieb einstellen oder sicher weiterlaufen. Wenn die Anzeigelampen weiterhin blinken oder Fehlercodes erscheinen, warten Sie etwa 10 Minuten. Das Problem kann sich von selbst lösen. Wenn nicht, trennen Sie die Stromzufuhr und schließen Sie sie dann wieder an. Schalten Sie das Gerät ein. Wenn das Problem weiterhin besteht, trennen Sie den Strom und wenden Sie sich an den nächsten Kundendienst.	
Der Fehlercode erscheint und beginnt mit den Buchstaben wie folgt in der Fensteranzeige der Inneneinheit <ul style="list-style-type: none"> • E(x), P(x), F(x) • EH(xx), EL(xx), EC(xx) • PH(xx), PL(xx), PC(xx) 		

HINWEIS: Wenn Ihr Problem nach Durchführung der oben genannten Prüfungen und Diagnosen weiterhin besteht, schalten Sie Ihr Gerät sofort aus und wenden Sie sich an ein autorisiertes Servicezentrum.

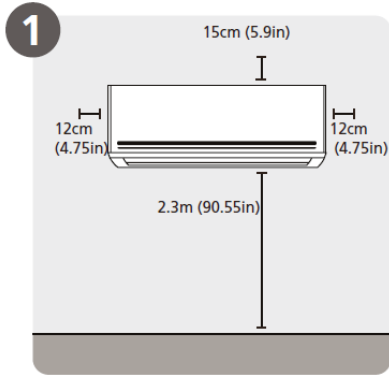
Zubehör

Die Klimaanlage wird mit folgendem Zubehör geliefert. Verwenden Sie alle Installationsteile und Zubehörteile für die Installation der Klimaanlage. Eine unsachgemäße Installation kann zu Wasseraustritt, Stromschlag und Feuer führen oder einen Ausfall der Anlage verursachen. Die Teile, die nicht im Lieferumfang der Klimaanlage enthalten sind, müssen separat erworben werden.

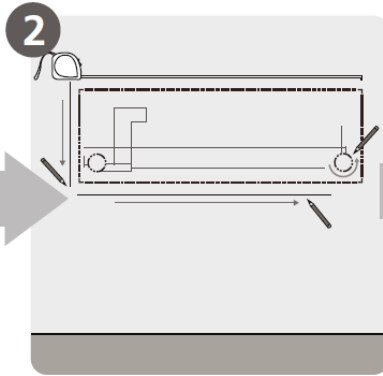
Name des Zubehörs	Stück	Form	Name des Zubehörs	Stück	Form
Bedienungsanleitung	2-3		Fernbedienung	1	
Ablassverbindung (für Kühl- und Heizmodelle)	1		Batterie	2	
Siegel (für Kühl- und Heizmodelle)	1		Halter für die Fernbedienung (optional)	1	
Montageplatte	1		Befestigungsschraube für Fernbedienungshalterung (optional)	2	
Anker	5~8		Kleiner Filter (Muss vom autorisierten Techniker bei der Installation der Maschine auf der Rückseite des Hauptluftfilters installiert werden)	1~2	
Befestigungsschraube der Montageplatte	5~8				

Name	Form	Menge (PC)	
Verbindungsrohr-Baugruppe	Flüssigkeitsseite	Φ 6.35(1/4in)	Teile müssen Sie separat erwerben. Erkundigen Sie sich beim Händler nach der richtigen Rohrgröße für das von Ihnen erworbene Gerät.
		Φ 9.52(3/8in)	
	Gasseite	Φ 9.52(3/8in)	
		Φ 12.7(1/2in)	
		Φ 16(5/8in)	
		Φ 19(3/4in)	
		Variiert je nach Modell	

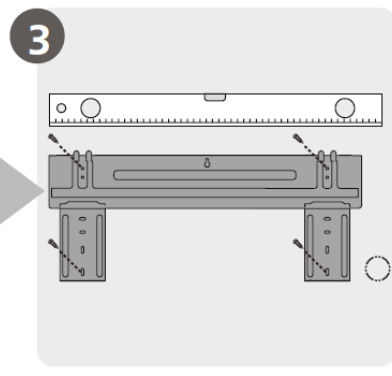
Zusammenfassung der Installation – Inneneinheit



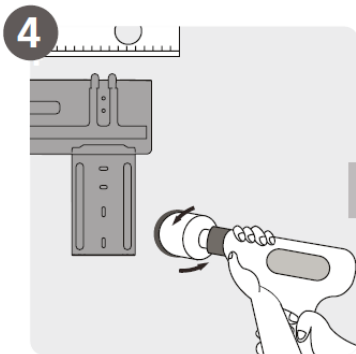
1 Installationslösung auswählen



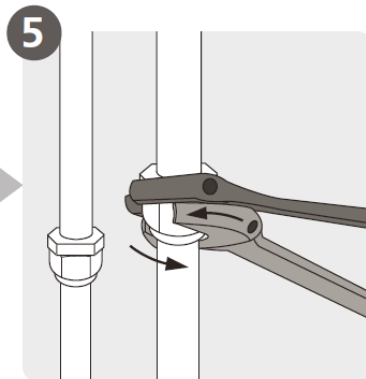
2 Wandlochposition bestimmen



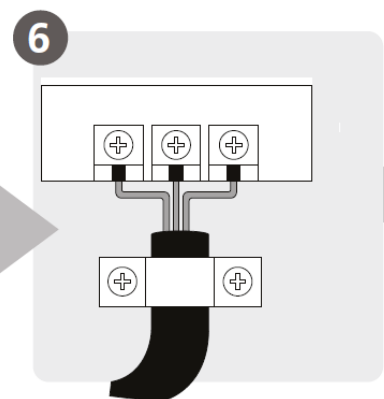
3 Montageplatte anbringen



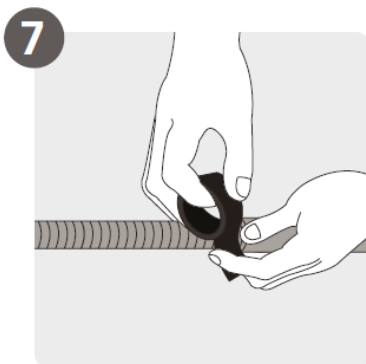
4 Bohrwandbohrung



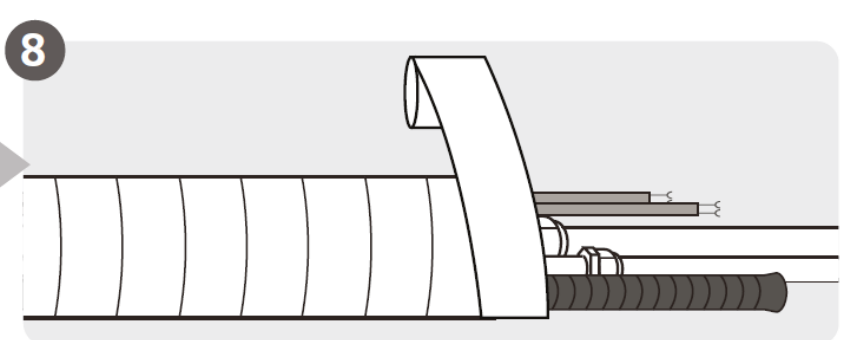
5 Rohrleitungen verbinden



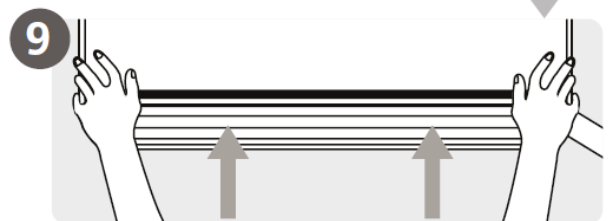
6 Anschlussverkabelung (gilt nicht für einige Standorte in Nordamerika)



7 Ablassschlauch vorbereiten



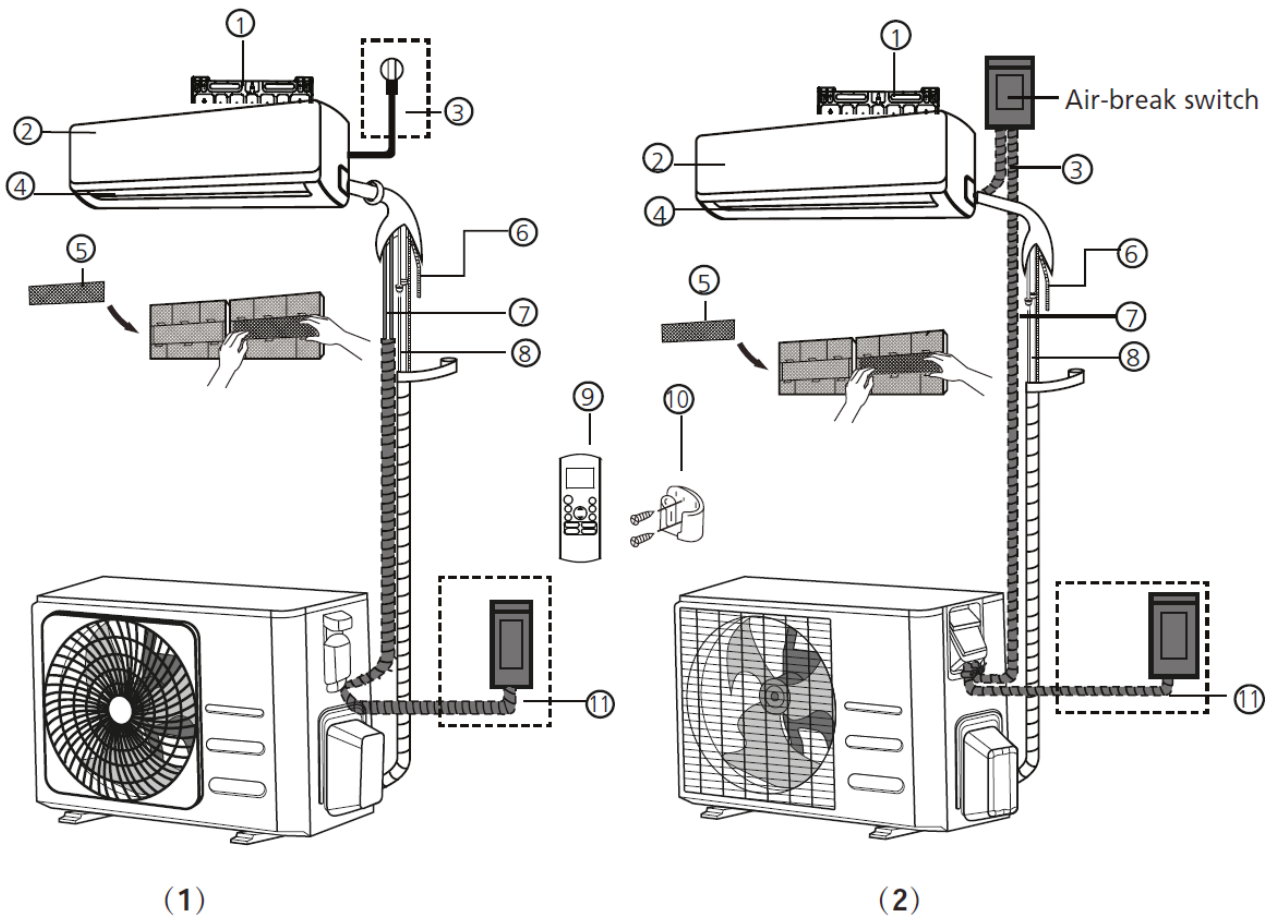
8 Rohrleitungen und Kabel umwickeln (gilt nicht für einige Standorte in Nordamerika)



9 Inneneinheit montieren

Inneneinheit montieren

ANMERKUNG: Die Installation muss in Übereinstimmung mit den Anforderungen der lokalen und nationalen Normen durchgeführt werden. Die Installation kann in verschiedenen Gebieten leicht unterschiedlich sein.



1. Wandmontageplatte
2. Vorderseite
3. Stromkabel (einige Einheiten)
4. Jalousie
5. Funktionsfilter (auf der Rückseite des Hauptfilters - einige Einheiten)
6. Drainagerohr
7. Signalkabel
8. Kältemittel-Rohrleitungen
9. Fernsteuerung
10. Halter für die Fernbedienung (einige Einheiten)
11. Netzkabel für Außeneinheit (einige Einheiten)

ANMERKUNG ZU ABBILDUNGEN

Die Abbildungen in diesem Handbuch dienen der Erläuterung. Die tatsächliche Form Ihrer Inneneinheit kann leicht abweichen. Die tatsächliche Form ist maßgebend.

Installation der Inneneinheit

Installationsanweisungen - Inneneinheit

VOR DER INSTALLATION

Vergewissern Sie sich vor der Installation der Inneneinheit anhand des Etiketts auf der Produktverpackung, dass die Modellnummer der Inneneinheit mit der Modellnummer der Außeneinheit übereinstimmt.

Schritt 1: Wählen Sie den Installationsort

Bevor Sie die Inneneinheit installieren, müssen Sie einen geeigneten Standort wählen. Im Folgenden finden Sie Normen, die Ihnen bei der Auswahl eines geeigneten Standorts für die Einheit helfen.

Ornungsgemäße Installationsorte entsprechen den folgenden Standards:

- ✓ Gute Luftzirkulation
- ✓ Bequeme Entwässerung
- ✓ Lärm von der Einheit stört andere Personen nicht
- ✓ Fest und solide - der Ort wird nicht vibrieren
- ✓ Stark genug, um das Gewicht der Einheit zu tragen
- ✓ Ein Standort, der mindestens einen Meter von allen anderen entfernt ist
- ✓ elektrische Geräte (z.B. TV, Radio, Computer)

Installieren Sie das Gerät NICHT an den folgenden Orten:

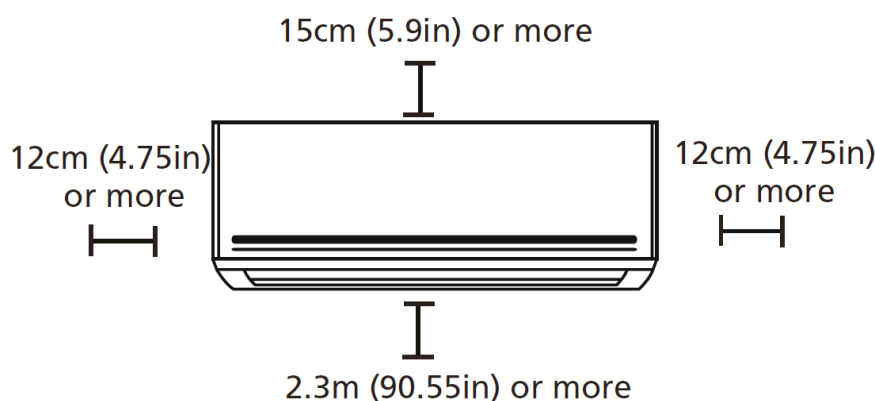
- × In der Nähe von Wärme-, Dampf- oder Brenngasquellen
- × In der Nähe von brennbaren Gegenständen wie Vorhängen oder Kleidung
- × In der Nähe jedes Hindernisses, das die Luftzirkulation blockieren könnte
- × In der Nähe des Eingangs
- × An einem Ort mit direkter Sonneneinstrahlung

ANMERKUNG ZUM WANDLOCH:

Wenn keine feste Kältemittelleitung vorhanden ist:

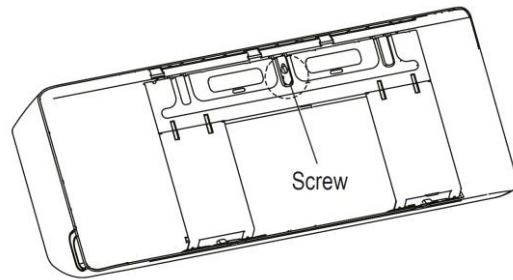
Achten Sie bei der Wahl des Standorts darauf, dass Sie für das Signalkabel und die Kältemittelleitung, die die Innen- und Außeneinheiten verbinden, ausreichend Platz für ein Wandloch lassen (siehe Schritt Wandloch bohren für die Verbindungsleitung). Die Standardposition für alle Rohrleitungen ist die rechte Seite der Inneneinheit (mit Blick auf die Einheit). Die Einheit kann jedoch Rohrleitungen sowohl auf der linken als auch auf der rechten Seite aufnehmen.

Beachten Sie das folgende Diagramm, um den richtigen Abstand zu Wänden und Decke sicherzustellen:



Schritt 2: Montageplatte an der Wand befestigen

- Die Montageplatte ist das Gerät, auf dem Sie die Inneneinheit montieren werden.
- Entfernen Sie die Schraube, mit der die Montageplatte an der Rückseite der Inneneinheit befestigt ist.



- Befestigen Sie die Montageplatte mit den mitgelieferten Schrauben an der Wand. Stellen Sie sicher, dass die Montageplatte flach an der Wand anliegt.

HINWEIS FÜR BETON- ODER ZIEGELWÄNDE:

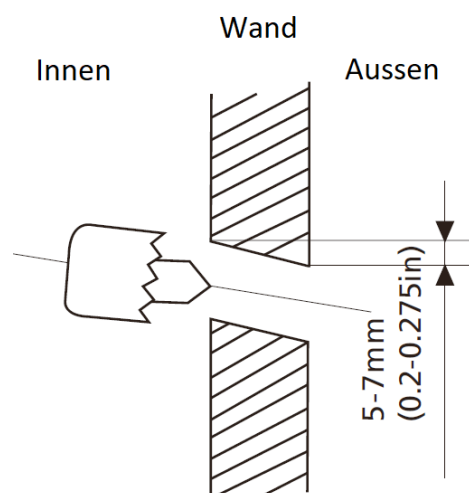
Wenn die Wand aus Ziegelstein, Beton oder ähnlichem Material besteht, bohren Sie Löcher mit einem Durchmesser von 5 mm (0,2 in Durchmesser) in die Wand und setzen Sie die mitgelieferten Hülseanker ein. Befestigen Sie dann die Montageplatte an der Wand, indem Sie die Schrauben direkt in die Hülseanker eindrehen.

Schritt 3: Wanddurchbruch für Verbindungsrohre bohren

1. Bestimmen Sie die Position des Wandlochs auf der Grundlage der Position der Montageplatte. Siehe Abmessungen der Montageplatte.
2. Bohren Sie mit einem 65 mm (2,5 Zoll) oder 90 mm (3,54 Zoll) Kernbohrer ein Loch in die Wand. Stellen Sie sicher, dass das Loch in einem leichten Abwärtswinkel gebohrt, so dass das äußere Ende des Lochs niedriger ist als das Innenende um etwa 5mm bis 7mm (0,2-0,275in). Dies wird für richtiges Wasser sorgen. Entwässerung.
3. Legen Sie die Schutzwandmanschette in das Loch. Diese schützt die Ränder des Lochs und hilft versiegeln Sie es, wenn Sie den Installationsvorgang abgeschlossen haben.

VORSICHT

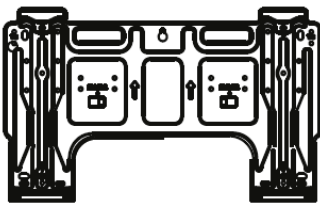
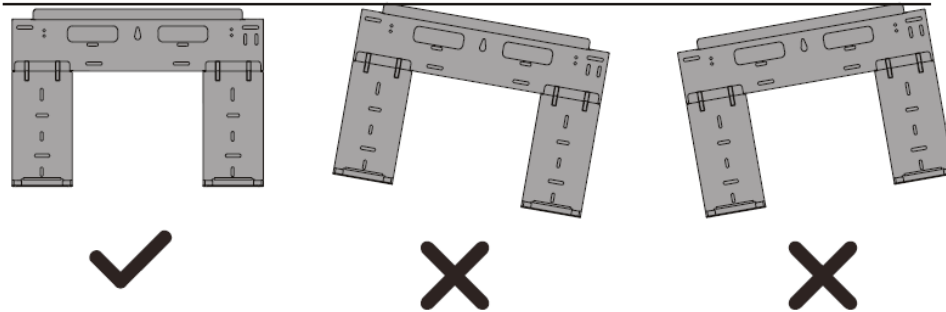
Achten Sie beim Bohren des Wandlochs darauf, Drähte, Leitungen und andere empfindliche Komponenten zu vermeiden.



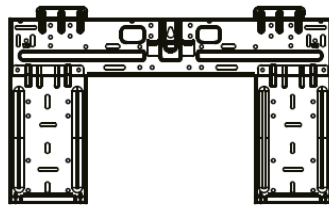
ABMESSUNGEN DER MONTAGEPLATTE

Verschiedene Modelle haben unterschiedliche Montageplatten. Für die unterschiedlichen Anpassungsanforderungen kann die Form der Montageplatte leicht unterschiedlich sein. Die Einbaumaße sind jedoch bei gleicher Größe der Inneneinheit gleich.

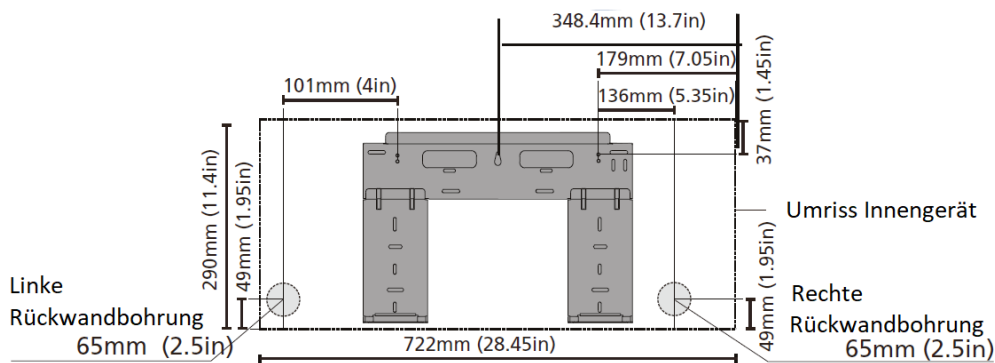
Siehe zum Beispiel Typ A und Typ B:



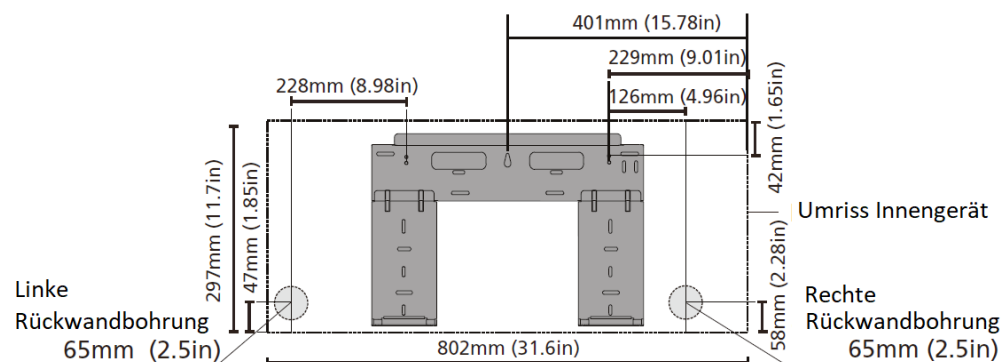
Type A



Type B

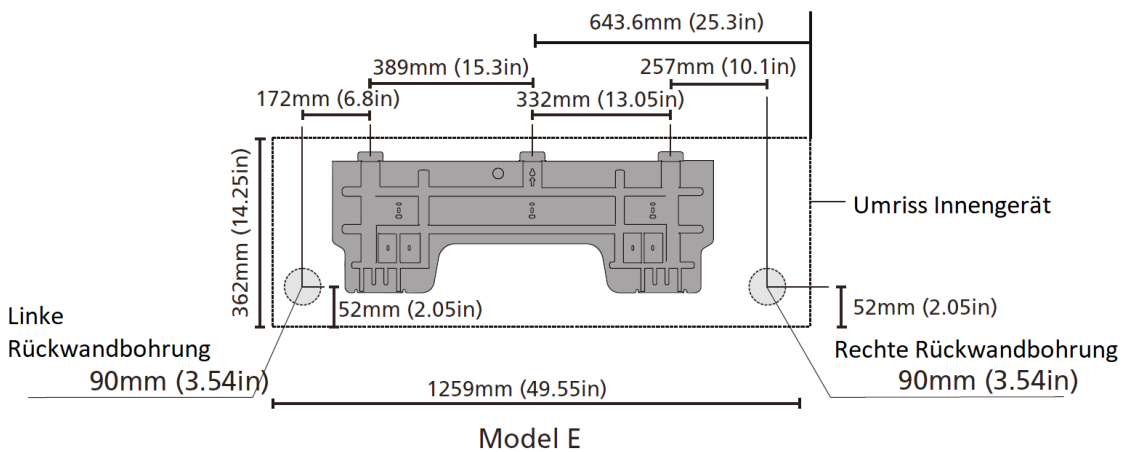
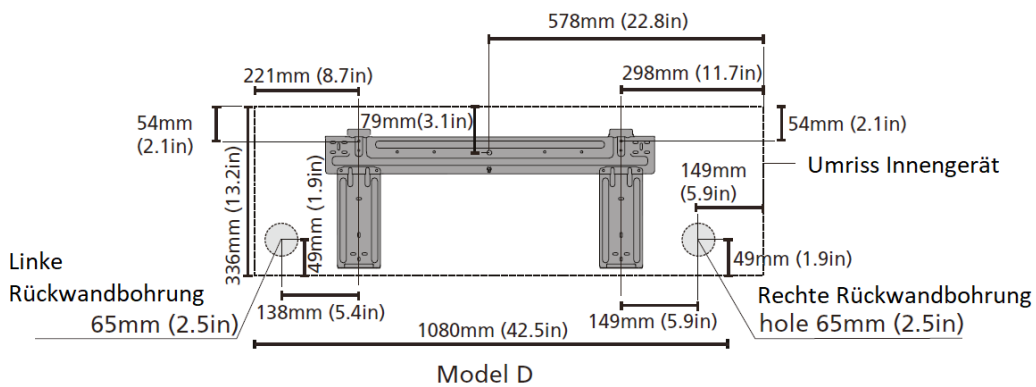
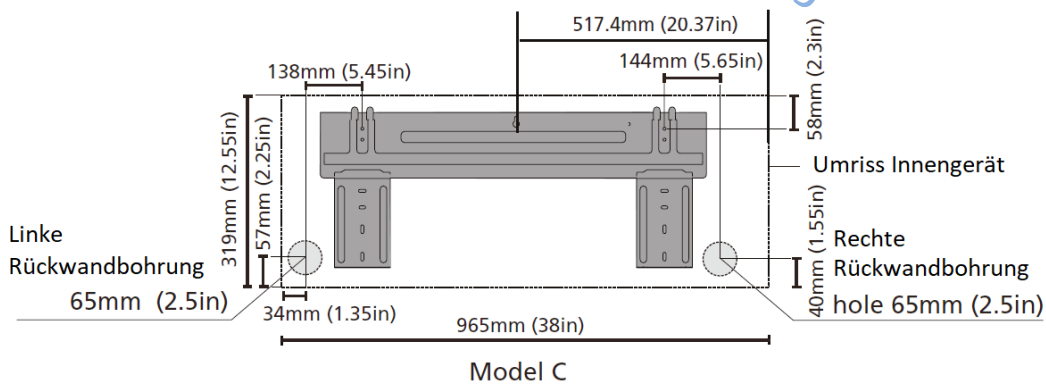


Model A



Model B

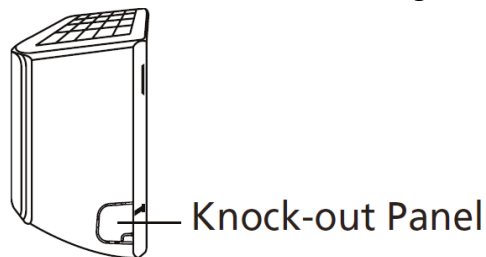
CoolStar - Klimaanlage



Schritt 4: Kältemittelleitungen vorbereiten

Die Kältemittelleitung befindet sich in einer Isolierhülle, die an der Rückseite des Geräts befestigt ist. Sie müssen die Verrohrung vor dem Passieren vorbereiten, durch das Loch in der Wand.

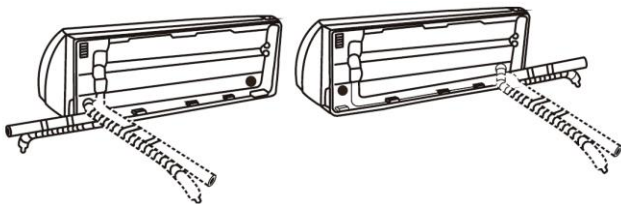
1. Basierend auf der Position des Wandlochs relativ auf die Montageplatte, wählen Sie die Seite aus die die Rohrleitung die Einheit verlässt.
2. Wenn sich das Wandloch hinter der Einheit befindet, behalten Sie die Knock-out-Panel an Ort und Stelle. Wenn das Wandloch die Seite der Inneneinheit, entfernen Sie den Kunststoff Knock-out-Panel von dieser Seite der Einheit. Dadurch entsteht ein Schlitz, durch den Ihre Die Rohrleitungen können die Einheit verlassen. Verwenden Sie eine Spitzzange wenn die Kunststoffplatte zu schwer zu entfernen ist durch Hand.
3. Die Rille wurde im Knock-out gemacht Panel, um es bequem zu schneiden. Die die Größe der Nut wird durch den Durchmesser bestimmt von Rohrleitungen.



4. Wenn die vorhandene Anschlussleitung bereits in der Wand eingebettet ist, fahren Sie direkt mit dem Schritt Ablassschlauch anschließen fort. Wenn keine eingebettete Verrohrung vorhanden ist, schließen Sie die Kältemittelleitungen der Inneneinheit an die Verbindungsleitungen an, die die Innen- und Außeneinheiten verbinden werden. Detaillierte Anweisungen finden Sie im Abschnitt Anschluss der Kältemittelleitungen in diesem Handbuch.

HINWEIS ZUM KEDERWINKEL

Die Kältemittelleitungen können aus vier verschiedenen Winkeln aus der Inneneinheit austreten: links, rechts, hinten links, hinten rechts.



VORSICHT

Seien Sie äußerst vorsichtig, um die Rohrleitungen nicht einzudellen oder zu beschädigen, wenn Sie sie vom Gerät wegbiegen. Jegliche Dellen in der Rohrleitung beeinträchtigen die Leistung des Geräts.

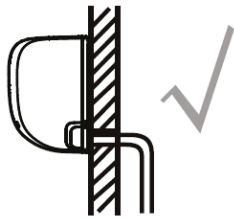
Schritt 5: Ablassschlauch anschließen

Standardmäßig wird der Ablaufschlauch an der linken Seite des Geräts angebracht (wenn Sie auf die Rückseite des Geräts blicken). Er kann jedoch auch an der rechten Seite angebracht werden. Um eine ordnungsgemäße Entwässerung zu gewährleisten, befestigen Sie den Ablassschlauch auf der gleichen Seite, auf der Ihre Kältemittelleitung aus dem Gerät austritt. Bringen Sie die Verlängerung des Ablaufschlauchs (separat erhältlich) am Ende des Ablaufschlauchs an.

- Wickeln Sie die Verbindungsstelle fest mit Teflonband ein, um eine gute Abdichtung zu gewährleisten und Leckagen zu verhindern.
- Wickeln Sie den Teil des Ablaufschlauchs, der im Haus verbleibt, mit Schaumstoffrohrisolierung ein, um Kondensation zu verhindern.
- Entfernen Sie den Luftfilter und gießen Sie eine kleine Menge Wasser in die Ablaufwanne, um sicherzustellen, dass das Wasser problemlos aus dem Gerät fließt.

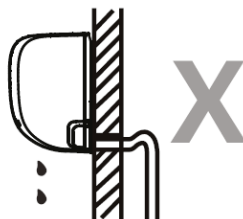
HINWEIS ZUR PLATZIERUNG DES ABLAUFSCHLAUCHS

Achten Sie darauf, den Abflussschlauch gemäß den Abbildungen auf den folgenden Seiten anzuordnen.



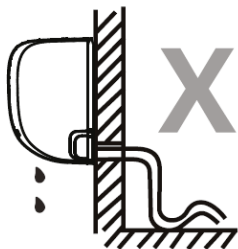
KORREKT

Stellen Sie sicher, dass der Ablaufschlauch keine Knicke oder Beulen aufweist, um eine ordnungsgemäße Drainage zu gewährleisten.



NICHT KORREKT

Knicke im Ablaufschlauch führen zu Wasserfallen.



KORREKT

Knicke im Ablaufschlauch führen zu Wasserfallen.

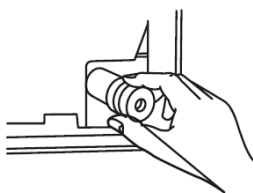


NICHT KORREKT

Legen Sie das Ende des Ablaufschlauchs nicht in Wasser oder in Behälter, in denen sich Wasser sammelt. Dadurch wird eine ordnungsgemäße Entwässerung verhindert.

VERSCHLIEßEN DER UNBENUTZTEN ABFLUSSÖFFNUNG

Um unerwünschte Leckagen zu verhindern, müssen Sie das unbenutzte Abflussloch mit dem mitgelieferten Gummistopfen verschließen.



BEVOR SIE IRGEND EINE ELEKTRISCHE ARBEIT, LESEN SIE DIESE VORSCHRIFTEN

1. Die gesamte Verkabelung muss den lokalen und nationalen Vorschriften entsprechen. elektrische Codes, Vorschriften und müssen von einem lizenzierten Elektriker installiert.
2. Alle elektrischen Verbindungen müssen hergestellt werden gemäß dem elektrischen Anschlussplan die sich auf den Tafeln der Innen- und Außen Einheiten.
3. Wenn es ein ernsthaftes Sicherheitsproblem mit der Leistung Versorgung, Arbeit sofort einstellen. Erklären Sie Ihre Begründung an den Kunden und verweigern die Installation der Einheit, bis das Sicherheitsproblem ordnungsgemäß gelöst ist.
4. Die Netzspannung sollte innerhalb von 90-110% von Nennspannung. Unzureichende Stromversorgung kann Fehlfunktion, elektrischen Schlag oder Feuer verursachen.
5. Wenn der Strom an eine feste Verkabelung angeschlossen wird, kann eine Überspannung Schutzvorrichtung und Hauptschalter sollten installiert.
6. Wenn die Stromversorgung an eine feste Verkabelung angeschlossen wird, muss ein Schalter oder Schutzschalter, der alle Pole trennt und hat einen Kontaktabstand von mindestens 1/8in (3mm) muss in die feste Verkabelung integriert werden. Die qualifizierter Techniker muss einen zugelassenen Schutzschalter oder Schalter.
7. Schließen Sie das Gerät nur an einen einzelnen Zweigstromkreis ausgang an. Schließen Sie kein anderes Gerät an diese Steckdose an.
8. Stellen Sie sicher, dass das Klimagerät ordnungsgemäß geerdet ist.
9. Jedes Kabel muss fest angeschlossen sein. Eine lose Verkabelung kann zur Überhitzung des Anschlusses führen, was eine Fehlfunktion des Geräts und möglicherweise einen Brand zur Folge haben kann.
10. Achten Sie darauf, dass die Drähte die Kältemittelleitungen, den Kompressor oder andere bewegliche Teile nicht berühren oder an ihnen anliegen. innerhalb der Einheit.
11. Wenn das Gerät über eine elektrische Zusatzheizung verfügt, muss diese mindestens 1 Meter (40in) entfernt von alle brennbaren Materialien.
12. Um einen elektrischen Schlag zu vermeiden, berühren Sie niemals die elektrischen Komponenten kurz nach der Stromversorgung Die Versorgung wurde abgeschaltet. Nach dem Ausschalten die Macht, immer 10 Minuten oder mehr warten bevor Sie die elektrischen Komponenten berühren.

WARNUNG

SCHALTEN SIE DIE HAUPTSTROMVERSORGUNG DES SYSTEMS AUS, BEVOR SIE ELEKTRISCHE ODER VERDRAHTUNGSARBEITEN DURCHFÜHREN.

Schritt 6: Signal- und Stromkabel anschließen

Das Signalkabel ermöglicht die Kommunikation zwischen den Innen- und Außeneinheiten. Sie müssen zunächst die richtige Kabelgröße wählen, bevor Sie es für den Anschluss vorbereiten.

Kabeltypen

- Innen-Stromkabel (falls zutreffend): H05VV-F oder H05V2V2-F
- Stromkabel für den Außenbereich: H07RN-F oder H05RN-F
- Signalkabel: H07RN-F
-

HINWEIS: Wählen Sie in Nordamerika den Kabeltyp entsprechend den örtlichen elektrischen Vorschriften und Bestimmungen.

Mindestquerschnittsfläche von Leistungs- und Signalkabeln

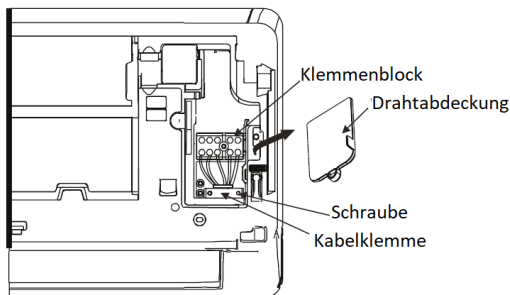
Bemessungsstrom des Geräts (A)	Nenn-Querschnittsfläche (mm ²)
> 3 and ≤ 6	0.75
> 6 and ≤ 10	1
> 10 and ≤ 16	1.5
> 16 and ≤ 25	2.5
> 25 and ≤ 32	4
> 32 and ≤ 40	6

WÄHLEN SIE DIE RICHTIGE KABELGRÖßE

Die Größe des benötigten Stromversorgungskabels, Signalkabels, der Sicherung und des Schalters wird durch den maximalen Strom der Einheit bestimmt. Der maximale Strom ist auf dem Typenschild an der Seitenwand des Geräts angegeben. Anhand dieses Typenschildes können Sie das richtige Kabel, die richtige Sicherung oder den richtigen Schalter auswählen.

HINWEIS: In Nordamerika wählen Sie bitte die richtige Kabelgröße entsprechend der auf dem Typenschild des Geräts angegebenen Mindeststrombelastbarkeit.

1. Öffnen Sie die Frontplatte der Inneneinheit.
2. Öffnen Sie mit einem Schraubendreher die Abdeckung des Schaltkastens auf der rechten Seite der Einheit. Dadurch wird der Klemmenblock sichtbar.



WARNUNG

DIE GESAMTE VERDRAHTUNG MUSS STRENG NACH DEM SCHALTPLAN ERFOLGEN, DER SICH AUF DER RÜCKSEITE DER FRONTPLATTE DER INNENEINHEIT BEFINDET.

3. Lösen Sie die Kabelklemme unter dem Klemmenblock und legen Sie sie zur Seite.
4. Entfernen Sie die Kunststoffplatte links unten an der Rückseite des Geräts.
5. Führen Sie den Signaldraht durch diesen Schlitz von der Rückseite des Geräts zur Vorderseite.
6. Schließen Sie den Draht mit Blick auf die Vorderseite der Einheit gemäß dem Schaltplan der Inneneinheit an, verbinden Sie den U-Bügel und schrauben Sie jeden Draht fest.

VORSICHT

VERWECHSELN SIE NICHT STROMFÜHRENDE UND NULL-LEITER
Dies ist gefährlich und kann zu Fehlfunktionen der Klimaanlage führen.

7. Nachdem Sie überprüft haben, ob jede Verbindung sicher ist, befestigen Sie das Signalkabel mit der Kabelklemme am Gerät. Schrauben Sie die Kabelklemme fest an.
8. Bringen Sie die Drahtabdeckung auf der Vorderseite des Geräts und die Kunststoffplatte auf der Rückseite wieder an.
- 9.

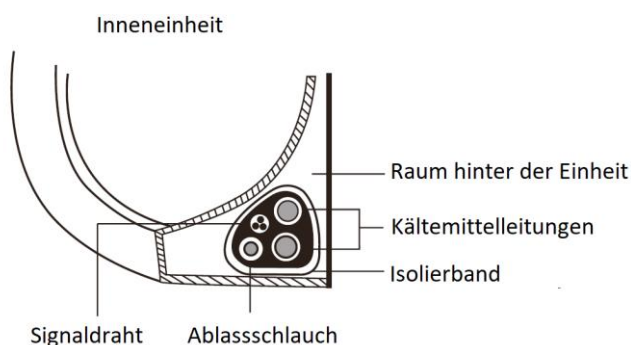
HINWEIS ZUR VERDRAHTUNG

DER VERDRAHTUNGSANSCHLUSSPROZESS KANN SICH ZWISCHEN DEN EINHEITEN UND REGIONEN LEICHT UNTERSCHIEDEN.

Schritt 7: Verpacken und Kabel

Bevor Sie die Rohrleitung, den Ablaufschlauch und das Signalkabel durch das Wandloch führen, müssen Sie sie platzsparend bündeln, schützen und isolieren (gilt nicht für Nordamerika).

1. Bündeln Sie den Ablaufschlauch, die Kältemittelleitungen und Signalkabel wie unten dargestellt:



ABLAUFSCHLAUCH MUSS UNTEN LIEGEN

Stellen Sie sicher, dass der Ablaufschlauch unten liegt des Bündels. Das Anbringen des Ablaufschlauchs an der Oberseite des Bündels kann die Ablaufwanne verursachen zum Überlaufen, was zu Feuer oder Wasser führen kann Schaden.

SIGNALKABEL NICHT VERFLECHTEN MIT SONSTIGE DRAHTE

Beim Bündeln dieser Gegenstände dürfen Sie nicht verflechten oder kreuzen Sie das Signalkabel mit einer anderen Verkabelung.

2. Befestigen Sie die Drainage mit Vinylklebeband Schlauch an die Unterseite der Kältemittelleitungen.
3. Wickeln Sie den Signalkabel mit Isolierband ein, Kältemittelleitungen und Ablaufschlauch dicht zusammen. Überprüfen Sie doppelt, dass alle Elemente gebündelt.

ROHRENDEN NICHT UMWICKELN

Halten Sie beim Einwickeln des Bündels die Enden der Rohrleitung unverpackt. Sie benötigen Zugang zu sie auf Lecks am Ende der Installationsprozess (siehe Elektrische Prüfungen und Leckage Kontrollen in diesem Handbuch).

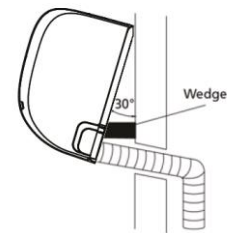
Schritt 8: Inneneinheit montieren

Wenn Sie eine neue Verbindungsleitung zur Außeneinheit installiert haben, gehen Sie wie folgt vor:

1. Wenn Sie das Kältemittel bereits passiert haben Rohrleitung durch das Loch in der Wand, weiter zu Schritt 4.
2. Andernfalls überprüfen Sie doppelt, ob die Enden der Kältemittelleitungen abgedichtet sind, um Schmutz oder das Eindringen von Fremdmaterialien in die Rohre.
3. Langsam das umhüllte Kältemittelbündel passieren Rohre, Abflussschlauch und Signalkabel durch die Loch in der Wand.
4. Haken Sie die Oberseite der Inneneinheit an der oberen Haken der Montageplatte.
5. Überprüfen Sie, ob die Einheit fest an der Montageplatte eingehakt ist. durch leichten Druck auf die linke Seite und rechten Seiten der Einheit. Die Einheit sollte nicht wackeln oder sich verschieben.
6. Drücken Sie mit gleichmäßigem Druck nach unten auf die untere Hälfte der Einheit. Weiter nach unten drücken bis die Einheit an den Haken entlang der Unterseite der Montageplatte.
7. Überprüfen Sie nochmals, ob die Einheit fest montiert ist. durch leichten Druck auf die linke Seite und die rechten Seiten der Einheit.

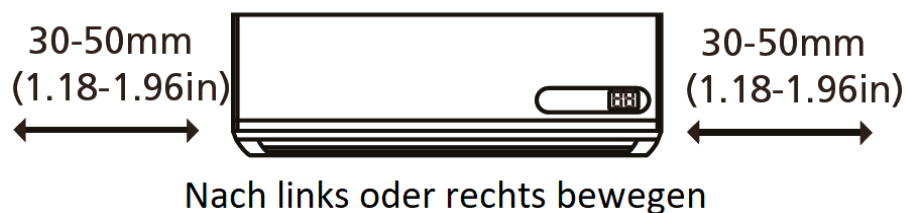
Wenn die Kältemittelleitungen bereits in der Wand eingebettet sind, gehen Sie wie folgt vor:

1. Hängen Sie die Oberseite der Inneneinheit in den oberen Haken der Montageplatte ein.
2. Verwenden Sie eine Halterung oder einen Keil, um die Einheit abzustützen, so dass Sie genügend Platz haben, um die Kältemittelleitungen, das Signalkabel und den Ablaufschlauch anzuschließen.
3. Ablaufschlauch und Kältemittelleitung verbinden (siehe Kältemittel-Rohrleitungsanschluss Abschnitt dieses Handbuchs für Anweisungen).
4. Halten Sie die Rohrverbindungsstelle frei von den Lecktest durchführen (siehe Elektrische Abschnitt "Kontrollen und Dichtheitskontrollen" dieses Handbuch).
5. Wickeln Sie nach der Dichtheitsprüfung die Verbindungsstelle mit Isolierband.
6. Entfernen Sie die Halterung oder den Keil, der die Stütze bildet. die Einheit hochfahren.
7. Drücken Sie mit gleichmäßigem Druck nach unten auf die untere Hälfte der Einheit. Weiter nach unten drücken bis die Einheit an den Haken entlang der Unterseite der Montageplatte.



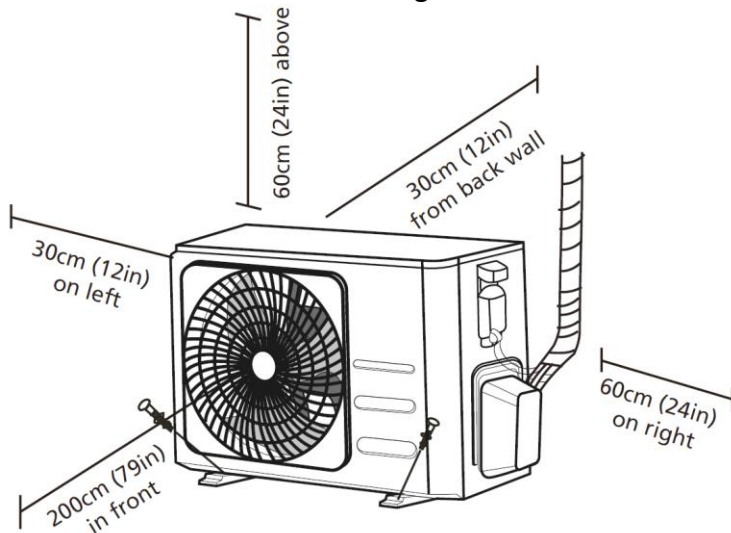
EINHEIT IST EINSTELLBAR

Denken Sie daran, dass die Haken auf der Montageplatte kleiner sind als die Löcher auf der Rückseite des Geräts. Wenn Sie feststellen, dass Sie nicht genügend Platz haben, um eingebettete Rohre an die Inneneinheit anzuschließen, kann die Einheit je nach Modell um etwa 30-50 mm (1,18-1,96 Zoll) nach links oder rechts verstellt werden.



Installation der Außeneinheit

Installieren Sie das Gerät unter Beachtung der örtlichen Vorschriften und Bestimmungen, wobei es zwischen den verschiedenen Regionen leichte Unterschiede geben kann.



Installationsanweisungen – Außeneinheit

Schritt 1: Wählen Sie den Installationsort

Bevor Sie die Außeneinheit installieren, müssen Sie einen geeigneten Standort wählen. Im Folgenden finden Sie Normen, die Ihnen bei der Auswahl eines geeigneten Aufstellungsortes für die Einheit helfen. Die richtigen Installationsorte entsprechen den folgenden Normen:

- ✓ Erfüllt alle räumlichen Anforderungen, die in Platzanforderungen für die Installation oben.
- ✓ Gute Luftzirkulation und Belüftung
- ✓ Fest und solide - der Standort kann die Einheit und wird nicht vibrieren
- ✓ Lärm von der Einheit wird andere nicht stören
- ✓ Geschützt vor längeren Perioden direkter Sonnenlicht oder Regen
- ✓ Wo Schneefall erwartet wird, erhöhen Sie die Einheit über der Bodenplatte zur Vermeidung von Eis Anhäufung und Spulenschäden. Montieren Sie die Einheit hoch genug, um über dem Durchschnitt zu liegen akkumulierter Gebietschneefall. Das Minimum die Höhe muss 18 Zoll betragen

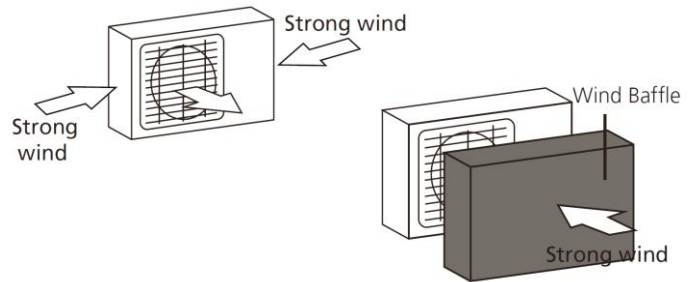
Installieren Sie das Gerät NICHT an den folgenden Orten:

- × In der Nähe eines Hindernisses, das die Luftein- und -auslässe blockiert
- × In der Nähe einer öffentlichen Straße, überfüllter Bereiche oder dort, wo der Lärm der Einheit andere stört
- × In der Nähe von Tieren oder Pflanzen, die durch Heißluftaustritt geschädigt werden
- × In der Nähe jeder Quelle von brennbarem Gas
- × An einem Ort, der großen Staubmengen ausgesetzt ist
- × An einem Ort, der einer übermäßigen Menge salzhaltiger Luft ausgesetzt ist

SPEZIELLE ÜBERLEGUNGEN FÜR EXTREMES WETTER

Wenn das Gerät starkem Wind ausgesetzt ist:

Installieren Sie das Gerät so, dass der Luftauslassventilator in einem Winkel von 90° zur Windrichtung steht. Gegebenenfalls eine Barriere vor dem Gerät errichten, um es vor extrem starkem Wind zu schützen. Siehe Abbildungen unten.



Wenn die Einheit häufig starkem Regen oder Schnee ausgesetzt ist:

Bauen Sie einen Unterstand über der Einheit, um sie vor Regen oder Schnee zu schützen. Achten Sie darauf, den Luftstrom um das Gerät nicht zu behindern.

Wenn das Gerät häufig salzhaltiger Luft ausgesetzt ist (Meerseite):

Verwenden Sie eine Außeneinheit, die besonders korrosionsbeständig ist.

Schritt 2: Ablaufstutzen installieren (nur Wärmepumpeneinheit)

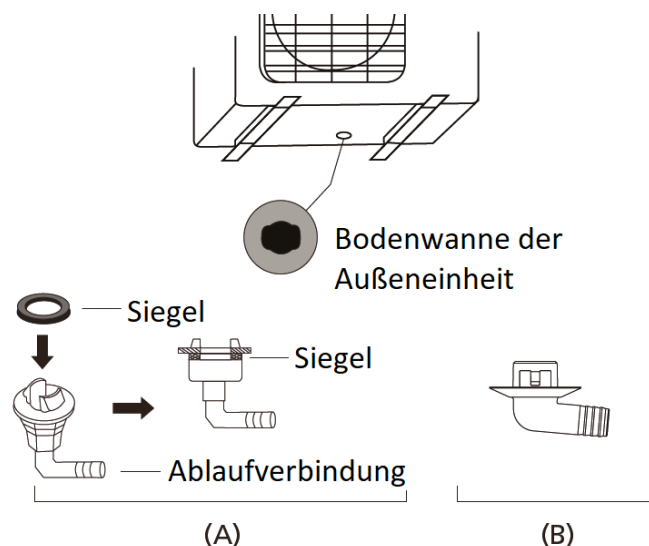
Bevor Sie die Außeneinheit verschrauben, müssen Sie installieren Sie den Ablaufstutzen an der Unterseite des Geräts. Beachten Sie, dass es zwei verschiedene Arten des Abflusses gibt Fugen je nach Art der Außeneinheit.

Wenn die Ablaufverbindung mit einer Gummidichtung versehen ist (siehe Abb. A), gehen Sie wie folgt vor:

1. Montieren Sie die Gummidichtung auf das Ende des Ablaufstutzens die an die Außeneinheit angeschlossen wird.
2. Führen Sie den Ablaufstutzen in das Loch im Sockel ein. pan der Einheit.
3. Drehen Sie den Ablaufstutzen um 90°, bis er einrastet. mit Blick auf die Vorderseite der Einheit.
4. Eine Verlängerung des Ablaufschlauchs anschließen (nicht im Lieferumfang enthalten) zur Abflussverbindung, um Wasser aus dem Einheit während des Heizbetriebs.

Wenn der Ablaufstutzen nicht mit einem Gummi Siegel (siehe Abb. B), gehen Sie wie folgt vor:

1. Führen Sie den Ablaufstutzen in die Bohrung im Boden ein pan der Einheit. Die Ablaufverbindung rastet ein Ort.
2. Eine Verlängerung des Ablaufschlauchs anschließen (nicht im Lieferumfang enthalten) zur Abflussverbindung, um Wasser aus dem Einheit während des Heizbetriebs.



IN KALTEN KLIMAZONEN

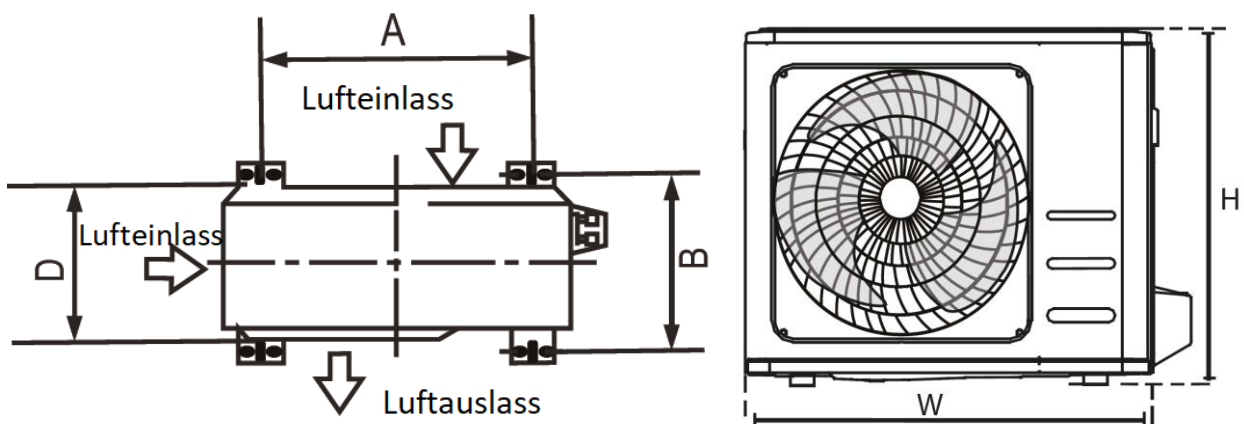
Achten Sie in kalten Klimazonen darauf, dass der Abflussschlauch so vertikal wie möglich verläuft, damit das Wasser schnell abfließen kann. Wenn das Wasser zu langsam abfließt, kann es im Schlauch gefrieren und das Gerät überfluten.

Schritt 3: Verankerung der Außeneinheit

Die Außeneinheit kann am Boden oder mit einer Schraube (M10) an einer Wandhalterung verankert werden. Bereiten Sie die Installationsbasis der Einheit gemäß den unten angegebenen Abmessungen vor.

EINBAUMAßE DER EINHEIT

Nachfolgend finden Sie eine Liste der verschiedenen Außengerätegrößen und den Abstand zwischen ihren Montagefüßen. Bereiten Sie den Montagefuß der Einheit gemäß den unten angegebenen Abmessungen vor.



	Abmessungen der Außeneinheit	Montage-Abmessungen	
	WxDxH	Distanz A (mm)	Distanz B (mm)
CSM5300a2	800x333x554	514	340
CSM6800a2	800x333x554	514	340
CSM8000a3	845x363x702	540	350
CSM10000a4	946x410x810	673	403
CSM13000a5	946x410x810	673	403

Wenn Sie das Gerät auf dem Boden oder auf einer Beton-Montageplattform installieren möchten, gehen Sie wie folgt vor:

1. Markieren Sie anhand der Maßtabelle die Positionen für vier Dehnschrauben.
2. Löcher für Dehnungsbolzen vorbohren.
3. Setzen Sie eine Mutter auf das Ende jedes Dehnungsbolzens.
4. Spreizdübel in die vorgebohrten Löcher hämmern.
5. Entfernen Sie die Muttern von den Dehnungsbolzen und setzen Sie die Außeneinheit auf die Bolzen.
6. Unterlegscheibe auf jeden Dehnungsbolzen legen, dann die Muttern ersetzen.
7. Ziehen Sie jede Mutter mit einem Schraubenschlüssel fest, bis sie fest sitzt.

WARNUNG

BEIM BOHREN IN BETON WIRD JEDERZEIT AUGENSCHUTZ EMPFOHLEN.

Wenn Sie das Gerät an einer an der Wand montierten Klammer , gehen Sie wie folgt vor:

VORSICHT

Stellen Sie sicher, dass die Wand aus Vollziegel besteht, Beton oder aus ähnlich festem Material. Die Die Wand muss mindestens vier Personen tragen können. mal das Gewicht der Einheit.

1. markieren Sie die Position der Halterungslöcher basierend auf Maßtabelle.
2. Bohren Sie die Löcher für die Dehnschrauben vor.
3. Legen Sie eine Unterlegscheibe und eine Mutter auf das Ende jedes Bolzens. Dehnschraube.
4. Gewinde-Dehnungsbolzen durch Bohrungen in Montagebeschläge, Montagebeschläge setzen in Position und hämmern Spreizbolzen in die Wand.
5. Überprüfen Sie, ob die Montagehalterungen waagrecht sind.
6. Heben Sie das Gerät vorsichtig an und stellen Sie die Montagefüße auf. auf Klammern.
7. Schrauben Sie das Gerät fest an die Halterungen.
8. Falls zulässig, installieren Sie die Einheit mit Gummi Dichtungen zur Reduzierung von Vibrationen und Lärm.

Schritt 4: Signal- und Stromkabel anschließen

Der Anschlussklemmenblock der Außeneinheit ist durch eine Abdeckung für die elektrische Verdrahtung an der Seite der Einheit geschützt. Auf der Innenseite der Verdrahtungsabdeckung ist ein umfassender Schaltplan aufgedruckt.

WARNUNG

SCHALTEN SIE DIE HAUPTSTROMVERSORGUNG DES SYSTEMS AUS, BEVOR SIE ELEKTRISCHE ODER VERDRAHTUNGSARBEITEN DURCHFÜHREN.

1. Bereiten Sie das Kabel für den Anschluss vor:

DAS RICHTIGE KABEL VERWENDEN

Bitte wählen Sie das richtige Kabel, siehe " Kabeltypen" auf Seite 23.

WÄHLEN SIE DIE RICHTIGE KABELGRÖSSE

Die Größe des benötigten Stromversorgungskabels, Signalkabels, der Sicherung und des Schalters wird durch den maximalen Strom der Einheit bestimmt. Der maximale Strom ist auf dem Typenschild an der Seitenwand des Geräts angegeben.

HINWEIS: In Nordamerika wählen Sie bitte die richtige Kabelgröße entsprechend der auf dem Typenschild des Geräts angegebenen Mindeststromkreis-Amperezahl.

- a. Entfernen Sie mit Hilfe von Abisolierzangen den Gummimantel von beiden Enden des Kabels, um etwa 40 mm (1,57in) der Drähte im Inneren freizulegen.
- b. Isolieren Sie die Enden der Drähte ab.
- c. Crimpen Sie mit einer Drahtcrimpzange U-Stecker auf die Drahtenden.

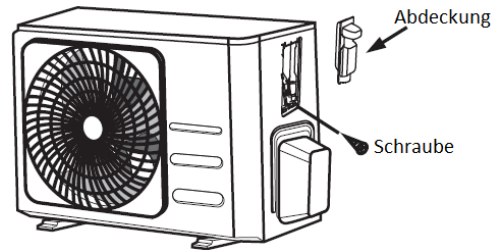
AUF STROMFÜHRENDE LEITUNGEN ACHTEN

Achten Sie beim Crimpen von Drähten darauf, dass Sie den stromführenden ("L") Draht deutlich von anderen Drähten unterscheiden.

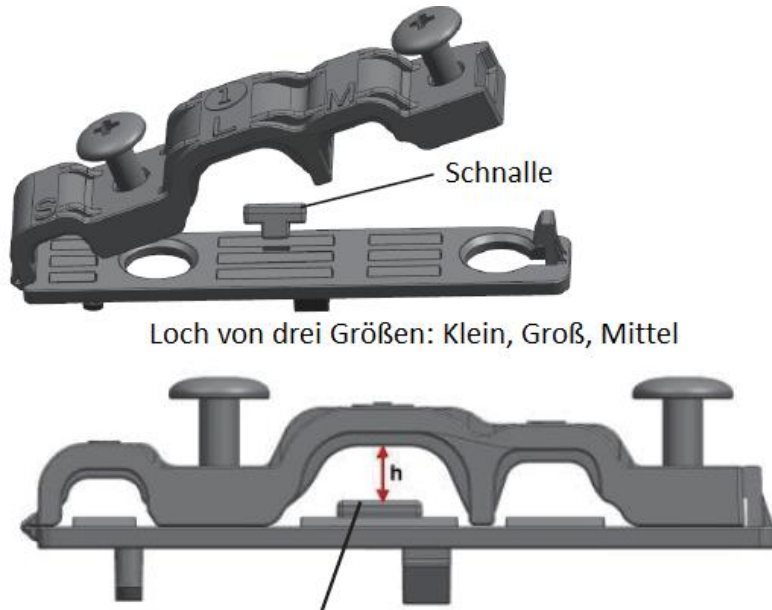
WARNUNG

ALLE VERDRAHTUNGSARBEITEN MÜSSEN STRENG NACH DEM SCHALTPLAN AUSGEFÜHRT WERDEN, DER SICH AUF DER INNENSEITE DER DRAHTABDECKUNG DER AUSSENEINHEIT BEFINDET.

2. Schrauben Sie die Abdeckung der elektrischen Verdrahtung ab und entfernen Sie sie.
3. Schrauben Sie die Kabelklemme unter dem Klemmenblock ab und legen Sie sie zur Seite.
4. Schließen Sie den Draht gemäß dem Schaltplan an und schrauben Sie den U-Bügel jedes Drahtes fest an die entsprechende Klemme.
5. Nachdem Sie sich vergewissert haben, dass jede Verbindung sicher ist, schleifen Sie die Drähte um, um zu verhindern, dass Regenwasser in das Terminal fließt.
6. Befestigen Sie das Kabel mit der Kabelklemme an der Einheit.
7. Nicht verwendete Drähte mit PVC-Elektroband isolieren. Ordnen Sie sie so an, dass sie keine elektrischen oder metallischen Teile berühren.
8. Bringen Sie die Drahtabdeckung wieder an der Seite des Geräts an und schrauben Sie sie fest.



HINWEIS: Wenn die Kabelklemme wie folgt aussieht, wählen Sie bitte das entsprechende Durchgangsloch entsprechend dem Durchmesser des Drahtes.



Loch von drei Größen: Klein, Groß, Mittel

Wenn das Kabel nicht ausreichend befestigt ist, verwenden Sie die Schnalle, um es abzustützen, damit es fest eingespannt werden kann.

Kältemittel-Rohrleitungsanschluss

Lassen Sie beim Anschluss von Kältemittelleitungen keine anderen Stoffe oder Gase als das spezifizierte Kältemittel in das Gerät gelangen. Das Vorhandensein anderer Gase oder Substanzen verringert die Kapazität der Einheit und kann zu einem ungewöhnlich hohen Druck im Kältekreislauf führen. Dies kann zu Explosionen und Verletzungen führen.

Anmerkung zur Rohrlänge

Die Länge der Kältemittelleitungen wirkt sich auf die Leistung und Energieeffizienz der Einheit aus. Die Nennleistung wird an Einheiten mit einer Rohrlänge von 5 m (16,5 ft) getestet (In Nordamerika beträgt die Standardrohrlänge 7,5 m (25')). Zur Minimierung von Vibrationen und übermäßigem Lärm ist eine Mindestrohrlänge von 3 Metern erforderlich. In speziellen tropischen Gebieten kann für die R290-Kältemittelmodelle kein Kältemittel hinzugefügt werden, und die maximale Länge der Kältemittelleitung sollte 10 Meter (32.8ft) nicht überschreiten.

In der folgenden Tabelle finden Sie Angaben zur maximalen Länge und Fallhöhe der Rohrleitungen.

Maximale Länge und Fallhöhe der Kältemittelleitungen pro Einheitsmodell

Modell	Kapazität (BTU/h)	Max. Länge (m)	Max. Fallhöhe (m)
R410A, R32 Wechselrichter Split Air Aufbereiter	< 15,000	25 (82ft)	10 (33ft)
	> 15,000 and < 24,000	30 (98.5ft)	20 (66ft)
	> 24,000 and < 36,000	50 (164ft)	25 (82ft)
R22 Split-Klimaanlage mit fester Drehzahl	< 18,000	10 (33ft)	5 (16ft)
	> 18,000 and < 21,000	15 (49ft)	8(26ft)
	> 21,000 and < 35,000	20 (66ft)	10(33ft)
R410A, R32 Split-Klimaanlage mit fester Drehzahl	< 18,000	20 (66ft)	8(26ft)
	> 18,000 and < 36,000	25 (82ft)	10(33ft)

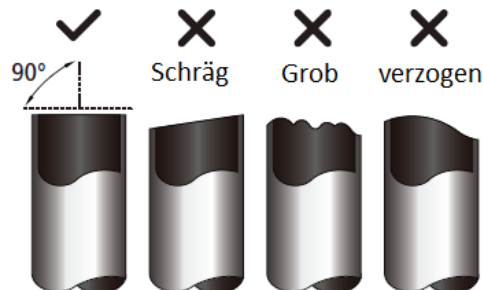
Anschlusshinweise – Kältemittelleitungen

Schritt 1: Rohre schneiden

CoolStar - Klimaanlage

Wenn Sie Kältemittelleitungen vorbereiten, nehmen Sie zusätzlich achten Sie darauf, sie richtig zu schneiden und abzufackeln. Dies wird gewährleisten einen effizienten Betrieb und minimieren den Bedarf an zukünftiger Wartung.

1. Messen Sie den Abstand zwischen den Innen- und Außengeräten.
2. Schneiden Sie das Rohr mit einem Rohrschneider etwas länger als die gemessene Distanz.
3. Stellen Sie sicher, dass das Rohr in einem perfekten 90°-Winkel geschnitten wird.



ROHR BEIM SCHNEIDEN NICHT VERFORMEN

Achten Sie besonders darauf, das Rohr beim Schneiden nicht zu beschädigen, einzudellen oder zu verformen. Dadurch wird die Heizeffizienz der Einheit drastisch reduziert.

Schritt 2: Grate entfernen

Grate können die luftdichte Abdichtung der Kältemittelleitungsverbindung beeinträchtigen. Sie müssen vollständig entfernt werden.

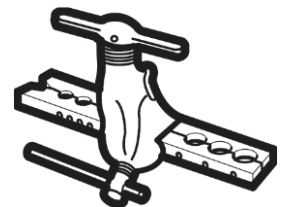
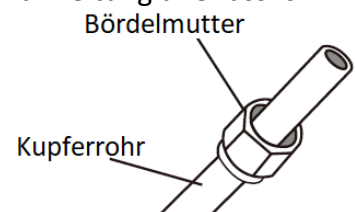
1. Halten Sie das Rohr in einem nach unten gerichteten Winkel, um zu verhindern, dass Grate in das Rohr fallen.
2. Entfernen Sie mit einer Reibahle oder einem Entgratwerkzeug alle Grate aus dem abgeschnittenen Rohrabschnitt.



Schritt 3: Bördelrohrenden

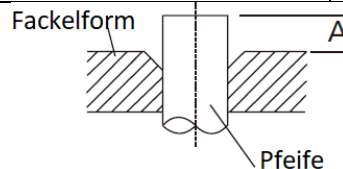
Um einen luftdichten Abschluss zu erreichen, ist eine ordnungsgemäße Aufweitung unerlässlich.

1. Nach dem Entfernen von Graten an geschnittenen Rohren sind die Enden mit PVC-Band abzudichten, um das Eindringen von Fremdmaterial in das Rohr zu verhindern.
2. Ummanteln Sie das Rohr mit Isoliermaterial.
3. Platzieren Sie Bördelmuttern an beiden Enden des Rohrs. Achten Sie darauf, dass sie in die richtige Richtung zeigen, da Sie sie nach dem Bördeln nicht aufsetzen oder ihre Richtung ändern können.
4. Entfernen Sie das PVC-Band von den Rohrenden, wenn Sie bereit sind, Bördelarbeiten durchzuführen.
5. Bördelform auf das Rohrende klemmen. Das Rohrende muss über den Rand der Bördelform entsprechend den in der nachstehenden Tabelle angegebenen Abmessungen hinausragen.



ROHRLEITUNGSVERLÄNGERUNG ÜBER DIE FACKELFORM HINAUS

Außendurchmesser des Rohres (mm)	A (mm)	
	Min.	Max.
Ø 6.35 (Ø 0.25")	0.7 (0.0275")	1.3 (0.05")
Ø 9.52 (Ø 0.375")	1.0 (0.04")	1.6 (0.063")
Ø 12.7 (Ø 0.5")	1.0 (0.04")	1.8 (0.07")
Ø 16 (Ø 0.63")	2.0 (0.078")	2.2 (0.086")
Ø 19 (Ø 0.75")	2.0 (0.078")	2.4 (0.094")



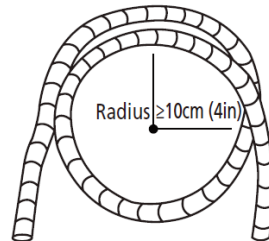
6. Bördelwerkzeug auf die Form legen.
7. Drehen Sie den Griff des Bördelwerkzeugs im Uhrzeigersinn, bis das Rohr vollständig aufgeweitet ist.
8. Entfernen Sie das Bördelwerkzeug und die Bördelform und untersuchen Sie dann das Rohrende auf Risse und sogar Bördelungen.

Schritt 4: Rohre verbinden

Achten Sie beim Anschluss von Kältemittelleitungen darauf, kein übermäßiges Drehmoment zu verwenden oder die Leitungen in irgendeiner Weise zu verformen. Sie sollten zuerst die Niederdruckleitung und dann die Hochdruckleitung anschließen.

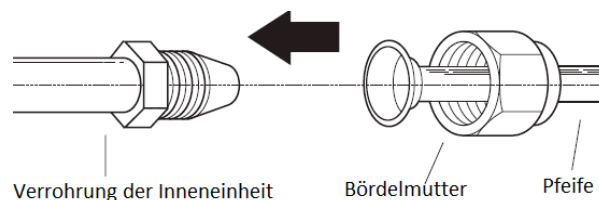
MINIMALER BIEGERADIUS

Beim Biegen von verbindenden Kältemittelleitungen beträgt der minimale Biegeradius 10 cm.

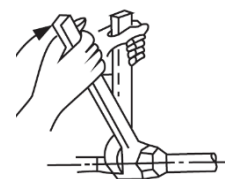


Anweisungen für den Anschluss der Rohrleitungen an die Inneneinheit

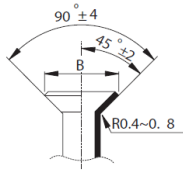
1. Richten Sie die Mitte der beiden Rohre aus, die Sie verbinden werden.



2. Ziehen Sie die Bördelmutter von Hand so fest wie möglich an.
3. Greifen Sie mit einem Schraubenschlüssel die Mutter an der Rohrleitung der Einheit.
4. Während Sie die Mutter am Einheitsrohr festhalten, ziehen Sie mit einem Drehmomentschlüssel die Bördelmutter gemäß den Drehmomentwerten in der Tabelle der Drehmomentanforderungen unten an. Lösen Sie die Bördelmutter leicht und ziehen Sie sie dann wieder an.



DREHMOMENTANFORDERUNGEN

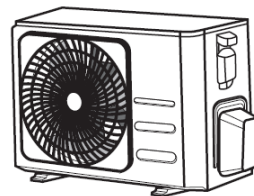
Außendurchmesser des Rohres (mm)	Anzugsdrehmoment (N·m)	Bördel-Abmessung(B) (mm)	Bördelform
Ø 6.35 (Ø 0.25")	18~20(180~200kgf.cm)	8.4~8.7 (0.33~0.34")	
Ø 9.52 (Ø 0.375")	32~39(320~390kgf.cm)	13.2~13.5 (0.52~0.53")	
Ø 12.7 (Ø 0.5")	49~59(490~590kgf.cm)	16.2~16.5 (0.64~0.65")	
Ø 16 (Ø 0.63")	57~71(570~710kgf.cm)	19.2~19.7 (0.76~0.78")	
Ø 19 (Ø 0.75")	67~101(670~1010kgf.cm)	23.2~23.7 (0.91~0.93")	

VERWENDEN SIE KEIN ÜBERMÄSSIGES DREHMOMENT

Übermäßige Kraft kann die Mutter brechen oder die Kältemittelleitungen beschädigen. Sie dürfen die in der obigen Tabelle angegebenen Drehmomentanforderungen nicht überschreiten.

Anweisungen für den Anschluss der Rohrleitungen an die Außeneinheit

1. Schrauben Sie den Deckel von dem verpackten Ventil an der Seite der Außeneinheit ab.
2. Entfernen Sie die Schutzkappen von den Enden der Ventile.
3. Richten Sie das Bördelrohrende an jedem Ventil aus und ziehen Sie die Bördelmutter von Hand so fest wie möglich an.
4. Greifen Sie den Ventilkörper mit einem Schraubenschlüssel. Greifen Sie nicht die Mutter, die das Serviceventil abdichtet.
5. Während Sie den Ventilkörper festhalten, ziehen Sie die Bördelmutter mit einem Drehmomentschlüssel gemäß den korrekten Drehmomentwerten an.
6. Lösen Sie die Bördelmutter leicht und ziehen Sie sie dann wieder fest.
7. Wiederholen Sie die Schritte 3 bis 6 für das verbleibende Rohr.



Ventildeckel

Ven-

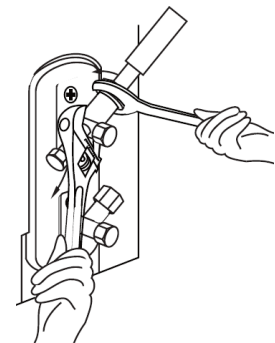
VERWENDEN SIE EINEN SCHRAUBENSCHLÜSSEL, UM DEN HAUPTKÖRPER DES VENTILS ZU GREIFEN.

Das durch das Anziehen der Bördelmutter entstehende Drehmoment kann von anderen Teilen des Ventils abbrechen.

Evakuierung aus der Luft

Vorbereitungen und Vorsichtsmaßnahmen

Luft und Fremdkörper im Kältemittelkreislauf können anormale Druckanstiege verursachen, die das Klimagerät beschädigen, seine Effizienz verringern und Verletzungen verursachen können. Evakuieren Sie den Kältemittelkreislauf mit Hilfe einer Vakuumpumpe und eines Manometers, um nicht kondensierbares Gas und Feuchtigkeit aus dem System zu entfernen. Die Evakuierung sollte bei der Erstinstallation und bei der Verlagerung der Einheit durchgeführt werden.



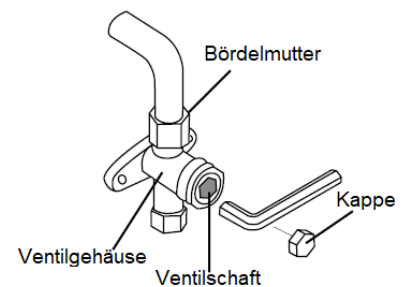
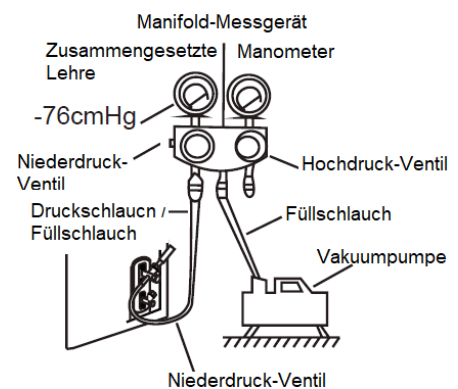
VOR DER DURCHFÜHRUNG DER EVAKUIERUNG

Stellen Sie sicher, dass die Verbindungsleitungen zwischen Innen- und Außengerät richtig angeschlossen sind.

Stellen Sie sicher, dass alle Kabel richtig angeschlossen sind.

Anweisungen zur Evakuierung

1. Schließen Sie den Füllschlauch des Manometers des Verteilers an den Serviceanschluss des Niederdruckventils der Außeneinheit an.
2. Schließen Sie einen weiteren Füllschlauch vom Manometer des Verteilers an die Vakuumpumpe an.
3. Öffnen Sie die Niederdruckseite des Verteilermanometers. Halten Sie die Hochdruckseite geschlossen.
4. Schalten Sie die Vakuumpumpe ein, um das System zu evakuieren.
5. Lassen Sie das Vakuum mindestens 15 Minuten lang oder so lange laufen, bis das Compound-Messgerät -76cmHg (-10 Pa) anzeigt.
6. Schließen Sie die Niederdruckseite des Verteilermanometers und schalten Sie die Vakuumpumpe aus.
7. Warten Sie 5 Minuten und prüfen Sie dann, ob sich der Systemdruck nicht verändert hat.
8. Bei einer Änderung des Systemdrucks finden Sie im Abschnitt Gasleckprüfung Informationen darüber, wie Sie auf Lecks prüfen können. Wenn sich der Systemdruck nicht ändert, schrauben Sie die Kappe ab.
9. aus dem gepackten Ventil (Hochdruckventil). Führen Sie den Sechskantschlüssel in das gepackte Ventil (Hochdruckventil) ein und öffnen Sie das Ventil, indem Sie den Schlüssel um $1/4$ gegen den Uhrzeigersinn drehen. Achten Sie darauf, dass Gas aus dem System austritt, und schließen Sie dann das Ventil nach 5 Sekunden.
10. Beobachten Sie das Manometer eine Minute lang, um sicherzustellen, dass es keine Druckänderung gibt. Das Manometer sollte etwas höher als der atmosphärische Druck anzeigen.
11. Entfernen Sie den Füllschlauch vom Serviceanschluss.
12. Mit einem Sechskantschlüssel sowohl das Hochdruck- als auch das Niederdruckventil vollständig öffnen.
13. Ventilkappen an allen drei Ventilen (Arbeitsanschluss, Hochdruck, Niederdruck) von Hand anziehen. Sie können ihn bei Bedarf mit einem Drehmomentschlüssel weiter anziehen.



VENTILSCHÄFTE SANFT ÖFFNEN

Beim Öffnen von Ventilspindeln den Sechskantschlüssel drehen, bis er gegen den Anschlag stößt. Versuchen Sie nicht, das Ventil mit Gewalt weiter zu öffnen.

Hinweis zum Hinzufügen von Kältemittel

Einige Systeme erfordern je nach Rohrlänge eine zusätzliche Aufladung. Die Standardrohrlänge variiert je nach örtlichen Vorschriften. Zum Beispiel beträgt in Nordamerika die Standardrohrlänge 7,5 m (25'). In anderen Gebieten beträgt die Standardrohrlänge 5 m (16'). Das Kältemittel sollte über den Serviceanschluss am Niederdruckventil der Außeneinheit eingefüllt werden. Das zusätzlich einzufüllende Kältemittel kann mit der folgenden Formel berechnet werden:

ZUSÄTZLICHES KÄLTEMITTEL PRO ROHRLÄNGE

Länge des Verbindungsrohrs (m)	Luftreinigungsverfahren	Zusätzliches Kältemittel	
≤ Standard-Rohrlänge	Vakuumpumpe	N/A	
> Standard-Rohrlänge	Vakuumpumpe	Flüssige Seite: Ø 6,35 (ø 0,25") R32: (Rohrlänge - Standardlänge) x 12g/m (Rohrlänge - Standardlänge) x 0,13oZ/ft R290: (Rohrlänge - Standardlänge) x 10g/m (Rohrlänge - Standardlänge) x 0,10oZ/ft R410A: (Rohrlänge - Standardlänge) x 15g/m (Rohrlänge - Standardlänge) x 0,16oZ/ft R22: (Rohrlänge - Standardlänge) x 20g/m (Rohrlänge - Standardlänge) x 0,21oZ/ft	Flüssige Seite: Ø 9,52 (ø 0,375") R32: (Rohrlänge - Standardlänge) x 24g/m (Rohrlänge - Standardlänge) x 0,26oZ/ft R290: (Rohrlänge - Standardlänge) x 18g/m (Rohrlänge - Standardlänge) x 0,19oZ/ft R410A: (Rohrlänge - Standardlänge) x 30g/m (Rohrlänge - Standardlänge) x 0,32oZ/ft R22: (Rohrlänge - Standardlänge) x 40g/m (Rohrlänge - Standardlänge) x 0,42oZ/ft

Für R290-Kältemittelleinheiten beträgt die Gesamtmenge des einzufüllenden Kältemittels nicht mehr als: 387g(<=9000Btu/h), 447g(>9000Btu/h und <=12000Btu/h), 547g(>12000Btu/h und <=18000Btu/h), 632g(>18000Btu/h und <=24000Btu/h).

VORSICHT Kältemitteltypen **NICHT** mischen.

Elektrische und Gasleckprüfungen

Vor dem Testlauf

Führen Sie den Testlauf erst durch, nachdem Sie die folgenden Schritte durchgeführt haben:

- Elektrische Sicherheitsprüfungen - Stellen Sie sicher, dass das elektrische System des Geräts sicher ist und ordnungsgemäß funktioniert
- Gasleckprüfungen - Überprüfen Sie alle Fackelmutterverbindungen und stellen Sie sicher, dass das System nicht undicht ist.
- Bestätigen Sie, dass Gas- und Flüssigkeitsventile (Hoch- und Niederdruck) vollständig geöffnet sind

Elektrische Sicherheitsprüfungen

Vergewissern Sie sich nach der Installation, dass die gesamte elektrische Verkabelung in Übereinstimmung mit den örtlichen und nationalen Vorschriften und gemäß dem Installationshandbuch installiert wurde.

VOR DEM TESTLAUF

Erdungsarbeiten überprüfen

Messen des Erdungswiderstands durch visuelle Erkennung und mit einem Erdungswiderstandsprüfgerät. Der Erdungswiderstand muss weniger als 0,1 betragen.

Hinweis: Für einige Standorte in Nordamerika ist dies möglicherweise nicht erforderlich.

WÄHREND DES TESTLAUFS

Auf elektrische Leckage prüfen

Verwenden Sie während des **Testlaufs** eine Elektrosonde und ein Multimeter, um einen umfassenden elektrischen Ableitstromtest durchzuführen.

Wenn ein elektrisches Leck festgestellt wird, schalten Sie das Gerät sofort aus und rufen Sie einen lizenzierten Elektriker an, um die Ursache des Lecks zu finden und zu beheben.

Hinweis: Für einige Standorte in Nordamerika ist dies möglicherweise nicht erforderlich.

WARNUNG - GEFAHR EINES STROMSCHLAGS

DIE GESAMTE VERKABELUNG MUSS DEN ÖRTLICHEN UND NATIONALEN ELEKTRISCHEN VORSCHRIFTEN ENTSPRECHEN UND VON EINEM LIZENZIERTEN ELEKTRIKER INSTALLIERT WERDEN.

Gasleck-Kontrollen

Es gibt zwei verschiedene Methoden, um auf Gaslecks zu prüfen.

Seife und Wasser-Methode

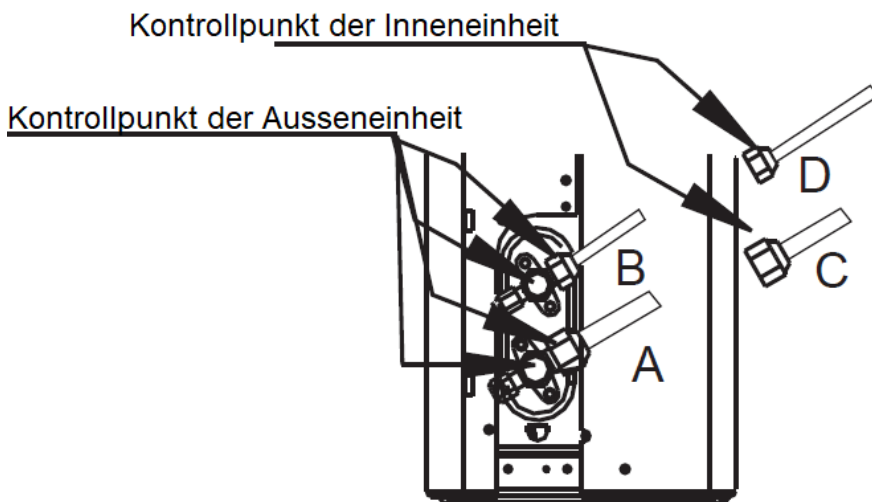
Tragen Sie mit einer weichen Bürste Seifenwasser oder ein flüssiges Reinigungsmittel auf alle Rohrverbindungspunkte an der Inneneinheit und der Außeneinheit auf. Das Vorhandensein von Blasen weist auf ein Leck hin.

Lecksuchmethode

Wenn Sie einen Lecksucher verwenden, finden Sie im Bedienungshandbuch des Geräts Anweisungen zur korrekten Verwendung.

NACH DER DURCHFÜHRUNG VON GASLECKPRÜFUNGEN

Nachdem Sie sich vergewissert haben, dass alle Rohrverbindungspunkte NICHT undicht sind, setzen Sie den Ventildeckel an der Außeneinheit wieder auf.



A: Niederdruck-Sperrventil

B: Hochdruck-Sperrventil

C&D: Bördelmuttern für Inneneinheit

Testlauf

Anweisungen zum Testlauf

Sie sollten den Testlauf mindestens 30 Minuten lang durchführen.

1. Schließen Sie das Gerät an die Stromversorgung an.
2. Drücken Sie die ON/OFF-Taste auf der Fernbedienung, um sie einzuschalten.
3. Drücken Sie die MODE-Taste, um nacheinander durch die folgenden Funktionen zu blättern:
 - COOL - Niedrigste mögliche Temperatur wählen
 - HEIZEN - Wählen Sie die höchstmögliche Temperatur
4. Lassen Sie jede Funktion 5 Minuten langlaufen und führen Sie die folgenden Prüfungen durch:

Liste der durchzuführenden Prüfungen	PASS/FAIL	
Keine elektrische Ableitung		
Einheit ist ordnungsgemäss geerdet		
Alle elektrischen Anschlüsse ordnungsgemäss abgedeckt		
Innen- und Außengeräte sind fest installiert		
Alle Rohrverbindungspunkte sind leakagefrei	Draussen (2):	Innenbereich (2):
Wasser läuft ordnungsgemäss aus dem Ablaufschlauch ab		
Alle Rohrleitungen sind ordnungsgemäss isoliert		
Gerät führt die COOL-Funktion ordnungsgemäss aus		
Gerät führt die HEAT-Funktion ordnungsgemäss aus		
Jalousien der Inneneinheit drehen sich richtig		
Inneneinheit reagiert auf Fernbedienung		

ROHRVERBINDUNGEN DOPPELT PRÜFEN

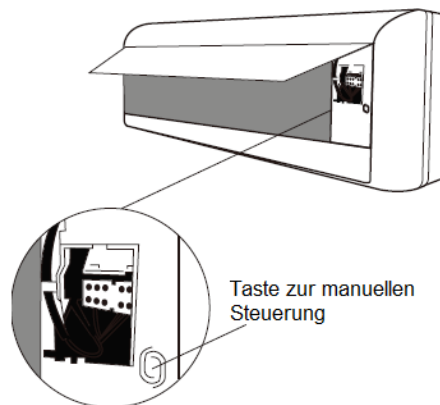
Während des Betriebs steigt der Druck des Kältemittelkreislaufs. Dadurch können Lecks aufgedeckt werden, die bei Ihrer ersten Dichtheitsprüfung nicht vorhanden waren. Nehmen Sie sich während des Testlaufs Zeit, um doppelt zu prüfen, dass alle Verbindungspunkte der Kältemittelleitungen keine Lecks aufweisen. Siehe Abschnitt Gasleckprüfung für Anweisungen.

5. Wenn der Testlauf erfolgreich abgeschlossen ist und Sie bestätigen, dass alle Prüfpunkte in der Liste der durchzuführenden Prüfungen **BESTANDEN** sind, gehen Sie wie folgt vor:
 - a. Stellen Sie die Einheit mit der Fernbedienung auf normale Betriebstemperatur zurück.
 - b. Wickeln Sie die Kältemittelleitungsanschlüsse in der Inneneinheit, die Sie während des Installationsprozesses der Inneneinheit unbedeckt gelassen haben, mit Isolierband ein.

WENN DIE UMGEBUNGSTEMPERATUR UNTER 17°C (62°F) LIEGT

Sie können die Fernbedienung nicht zum Einschalten der COOL-Funktion verwenden, wenn die Umgebungstemperatur unter 17°C liegt. In diesem Fall können Sie die Taste **MANUELLE STEUERUNG** verwenden, um die Funktion COOL zu testen.

1. Heben Sie die Frontplatte der Inneneinheit an, und heben Sie sie an, bis sie einrastet.
2. Die Taste **MANUELLE STEUERUNG** befindet sich auf der rechten Seite der Einheit. Drücken Sie sie 2-mal, um die Funktion COOL zu wählen.
3. Führen Sie den Testlauf wie gewohnt durch.



Das Design und die Spezifikationen können zur Produktverbesserung ohne vorherige Ankündigung geändert werden. Wenden Sie sich für Einzelheiten an die Verkaufagentur oder den Hersteller. Alle Aktualisierungen des Handbuchs werden auf die Service-Website hochgeladen, bitte prüfen Sie, ob die neueste Version vorliegt.



CoolStar Multi Split Wand

Bedienungsanleitung Fernbedienung

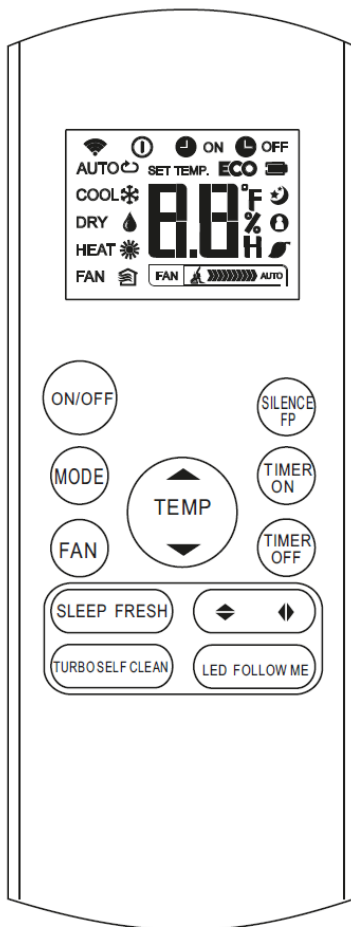
Bitte beachten Sie dass Änderungen und Abweichungen gegenüber den publizierten Angaben bleiben ausdrücklich vorbehalten.

Inhaltsverzeichnis

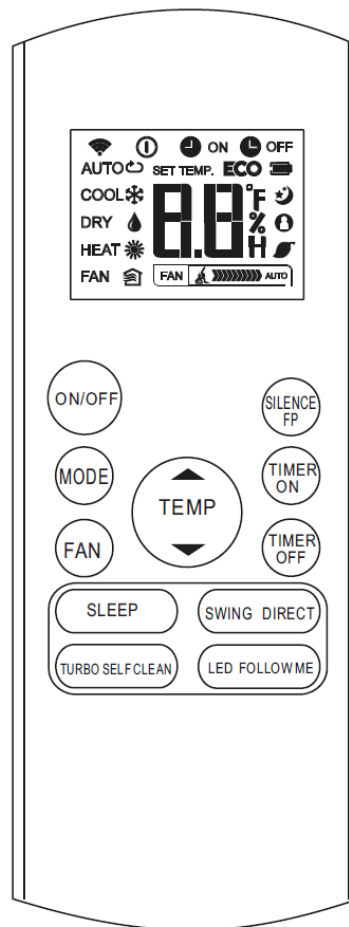
Spezifikationen der Fernbedienung.....	97
Bedienung der Tasten	98
Indikatoren auf LCD.....	101
Automatischer Betrieb.....	102
Kühlung/Heizung/Lüfterbetrieb.....	102
Entfeuchtungsbetrieb	103
Timer-Betrieb	104
Beispiel für Timer-Einstellung	105
Handhabung der Fernbedienung.....	107
Standort der Fernbedienung.....	107

Spezifikationen der Fernbedienung

Bemessungsspannung	3,0V(Trockenbatterien R03/LR03×2)
Signalempfangsbereich	8m
Umwelt	-5°C - 60°C



RG57A4/BGEF



RG57A6/BGEF

Bedienung der Tasten

1. EIN/AUS-Taste

Mit dieser Taste wird das Klimagerät ein- und ausgeschaltet.

2. MODE-Taste

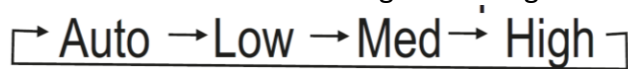
Jedes Mal, wenn die Taste gedrückt wird, wird die Betriebsart in der folgenden Reihenfolge gewählt:



HINWEIS: Bitte wählen Sie nicht den Modus HEIZEN, wenn das von Ihnen gekaufte Gerät nur Kühlbetrieb hat. Der Heizmodus wird vom Gerät mit reiner Kühlfunktion nicht unterstützt.

3. FAN-Taste

Dient zur Auswahl der Lüftergeschwindigkeit in vier Stufen:



HINWEIS: Sie können die Gebläsegeschwindigkeit im AUTO- oder TROCKEN-Modus nicht umschalten.

4. SLEEP-Taste

- Schlaffunktion aktivieren/deaktivieren. Sie kann die angenehmste Temperatur aufrechterhalten und Energie sparen. Diese Funktion ist nur im Modus KÜHLEN, HEIZEN oder AUTO verfügbar.

- Einzelheiten finden Sie unter Einschlaffunktion in BENUTZERHANDBUCH.

HINWEIS: Während das Gerät im SLEEP-Modus läuft, wird dieser abgebrochen, wenn die Taste MODE, FAN SPEED oder ON/OFF gedrückt wird.

5. FRESH-Taste (anwendbar auf RG57A4/BGEF)

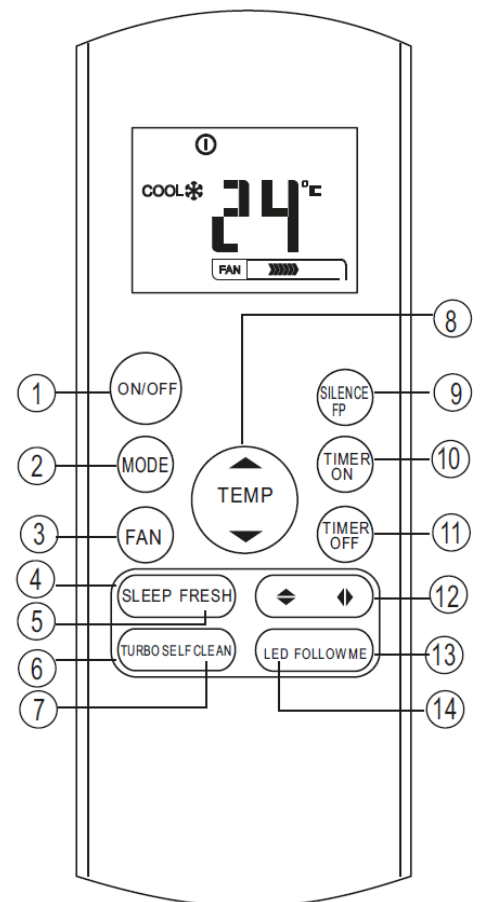
Aktiv/Deaktiviert FRESH-Taste. Wenn die FRESH-Funktion ausgelöst wird, wird der Ionisator/Plasma-Staubabscheider (je nach Modell) aktiviert und trägt dazu bei, Pollen und Verunreinigungen aus der Luft zu entfernen.

6. TURBO-Taste

Turbo-Funktion aktivieren/deaktivieren. Mit der Turbofunktion kann die Einheit die voreingestellte Temperatur im Kühl- oder Heizbetrieb in kürzester Zeit erreichen (wenn die Inneneinheit diese Funktion nicht unterstützt, findet beim Drücken dieser Taste keine entsprechende Operation statt).

7. SELF CLEAN-Taste (anwendbar auf RG57A4/BGEF)

Aktiv/Deaktiviert Selbstreinigungsfunktion



RG57A4/BGEF

8. AUF-Taste

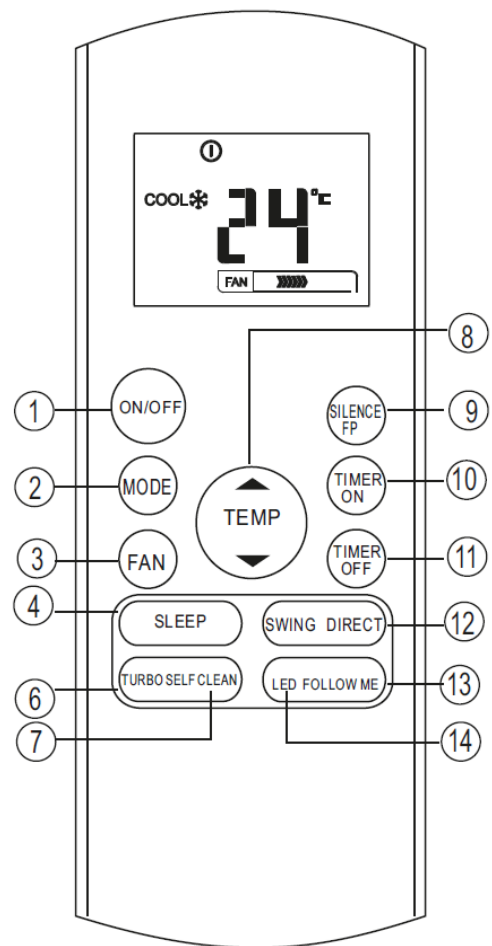
Drücken Sie diese Taste, um die Einstellung der Innentemperatur in Schritten von 1°C auf 30°C zu erhöhen.

DOWN-Taste

Drücken Sie diese Taste, um die Einstellung der Innentemperatur in Schritten von 1°C auf 17°C zu verringern.

9. Ruhe / fp-Taste

- Funktion SILENCE aktivieren/deaktivieren. Wenn die Taste länger als 2 Sekunden gedrückt wird, wird die FP-Funktion aktiviert, wenn sie erneut länger als 2 Sekunden gedrückt wird, wird sie deaktiviert.
- Wenn die Silence-Funktion aktiviert ist, arbeitet der Kompressor mit niedriger Frequenz und die Inneneinheit bringt eine schwache Brise, die den Lärm auf das niedrigste Niveau reduziert und einen ruhigen und komfortablen Raum für Sie schafft. Aufgrund des Niederfrequenzbetriebs des Kompressors kann es zu einer unzureichenden Kühl- und Heizleistung kommen.
- Die FP-Funktion kann nur während des Heizbetriebs aktiviert werden (nur wenn der Einstellmodus HEIZEN ist). Drücken Sie während des Betriebs die Tasten ON/OFF, SLEEP, FP, MODE, FAN SPEED, UP oder DOWN, um die FP-Funktion zu deaktivieren.



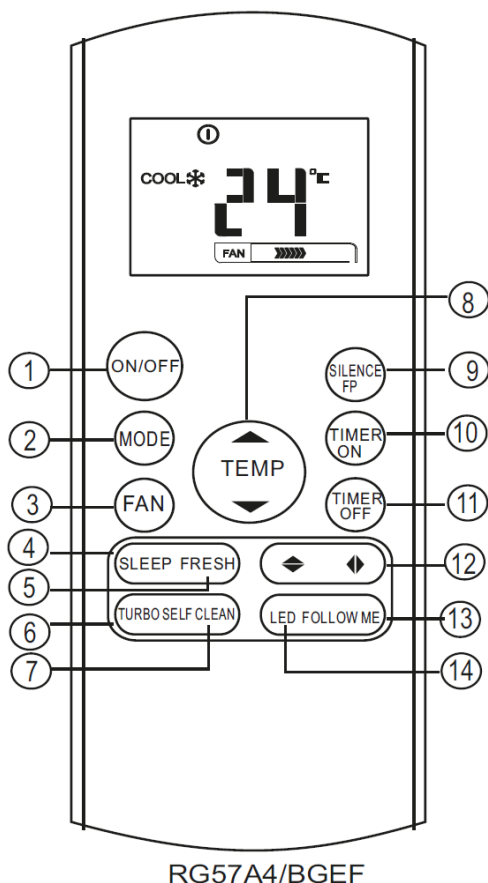
RG57A6/BGEF

10. TIMER ON-Taste

Drücken Sie auf diese Schaltfläche, um die automatische Einschaltzeitsequenz einzuleiten. Bei jedem Drücken wird die automatische Zeiteinstellung in Schritten von 30 Minuten erhöht. Wenn die Einstellzeit 10.0 anzeigt, erhöht jedes Drücken die automatische Zeiteinstellung in 60-Minutenschritten. Um die Zeitautomatik abubrechen, stellen Sie einfach die Auto-on-Zeit auf 0,0 ein.

11. TIMER OFF-Taste

Drücken Sie auf diese Schaltfläche, um die Zeitsequenz für die automatische Abschaltung einzuleiten. Bei jedem Drücken wird die automatische Zeiteinstellung in 30-Minutenschritten erhöht. Wenn die Einstellzeit 10.0 anzeigt, wird die automatische Zeiteinstellung bei jedem Drücken in Schritten von 60 Minuten erhöht. Um das zeitgesteuerte Programm abubrechen, stellen Sie die automatische Abschaltzeit einfach auf 0,0

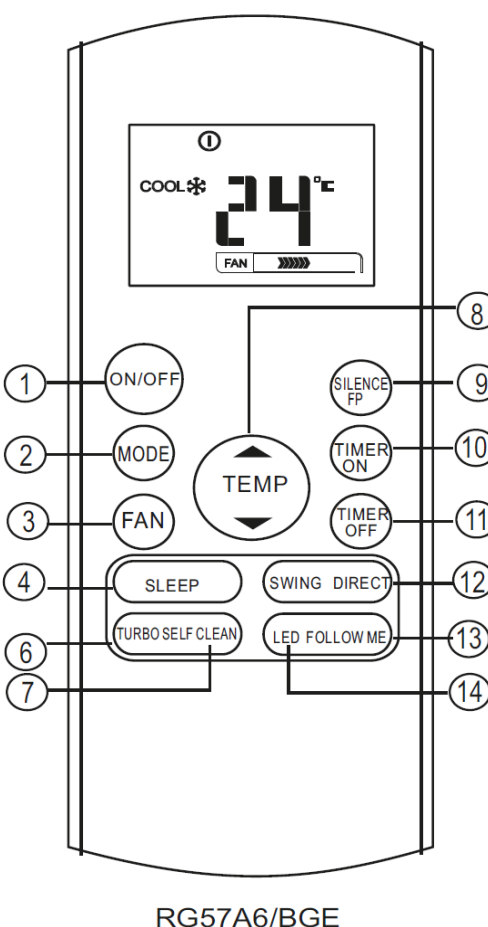


12. Swing-Taste ◀▶ (anwendbar auf RG57A4/BGEF)

Wird zum Stoppen oder Starten der vertikalen Lamellenbewegung verwendet und stellen Sie die gewünschte linke/rechte Luftstromrichtung ein. Die vertikale Jalousie verändert sich um 6 Grad im Winkel für jede Presse. Bei einigen Einheiten ist die Temperatur Anzeigebereich der Displays von Inneneinheiten „I“ für eine Sekunde. Wenn mehr als 2 Sekunden gedrückt wird, wird die vertikale Lamellenschwenkung aktiviert. Und die Anzeigefläche der Displays der Inneneinheit „III“, blinkt viermal, dann die Temperatur Die Einstellung wird rückgängig gemacht. Wenn die vertikale Jalousie Schwingfunktion gestoppt ist, zeigt es LC und bleibt für 3 Sekunden eingeschaltet.

Swing-Taste ◀▶ (anwendbar auf RG57A4/BGEF)

Wird verwendet, um die horizontale Lamellenbewegung zu stoppen oder zu starten oder die gewünschte Richtung des Luftstroms nach oben/unten einzustellen. Der Winkel der Jalousie ändert sich bei jeder Presse um 6 Grad. Wenn mehr als 2 Sekunden lang gedrückt wird, schwingt die Jalousie automatisch auf und ab.



SWING-Taste (anwendbar auf RG57A6/BGE)

Dient zur Änderung der Lamellenbewegung und zur Einstellung der gewünschten Luftstromrichtung nach oben/unten.

DIRECT-Taste (anwendbar auf RG57A6/BGE)

Der Winkel der Jalousie ändert sich bei jeder Presse um 6°. Wird zum Stoppen oder Starten der automatischen Schwenkfunktion der horizontalen Jalousie verwendet.

13. Taste FOLLOW ME

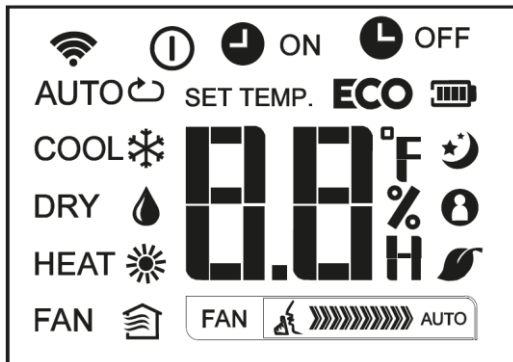
Drücken Sie diese Taste, um die Follow-Me-Funktion auszulösen. Die Fernanzeige zeigt die tatsächliche Temperatur an ihrem Standort an. Die Fernbedienung sendet dieses Signal alle 3 Minuten an das Klimagerät, bis Sie die Follow-Me-Taste erneut drücken. Das Klimagerät deaktiviert die Follow-Me-Funktion automatisch, wenn es das Signal während eines Intervalls von 7 Minuten nicht empfängt.

14. LED-Taste

Deaktivieren/Aktive Innenbildschirmanzeige. Wenn Sie die Taste drücken, wird die Anzeige des Innenbildschirms gelöscht, drücken Sie sie erneut, um die Anzeige zu beleuchten.

Indikatoren auf LCD

Die Informationen werden angezeigt, wenn die Fernbedienung eingeschaltet wird.



Modus-Anzeige



Wird angezeigt, wenn Daten übertragen werden.

Wird angezeigt, wenn die Fernbedienung eingeschaltet ist.

Batterieanzeige (Erkennung einer schwachen Batterie)

Für diese Einheit nicht verfügbar

ECO

Wird angezeigt, wenn die TIMER ON-Zeit eingestellt ist.

Wird angezeigt, wenn die TIMER OFF-Zeit eingestellt ist.

Anzeige der eingestellten Temperatur oder Raumtemperatur oder der Zeit unter TIMING.



Wird im Betrieb im Schlafmodus angezeigt.

Zeigt an, dass das Klimagerät im Follow-me-Modus arbeitet

Wird angezeigt, wenn die neue Funktion aktiviert ist (einige Einheiten)

Wird angezeigt, wenn die Stille-Funktion aktiviert ist



Anzeige der Lüftergeschwindigkeit



Niedrige Geschwindigkeit



Mittlere Geschwindigkeit



Hohe Geschwindigkeit



Automatische Lüftergeschwindigkeit

Anmerkung:

Alle in der Abbildung gezeigten Indikatoren dienen der übersichtlichen Darstellung. Während des eigentlichen Betriebs werden jedoch nur die relativen Funktionszeichen im Anzeigefenster angezeigt.

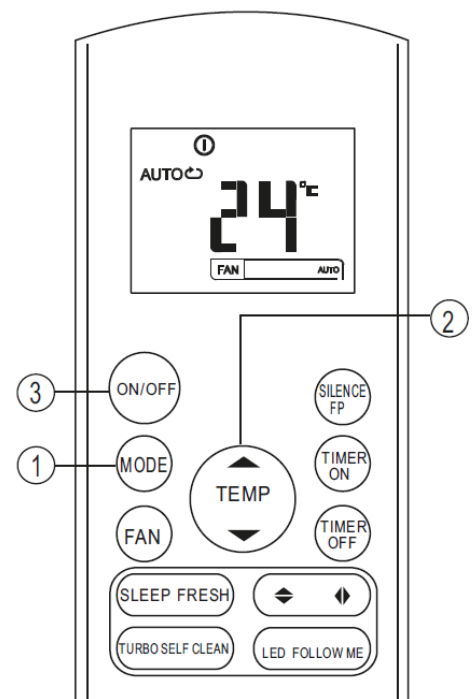
Automatischer Betrieb

Stellen Sie sicher, dass das Gerät an das Stromnetz angeschlossen und mit Strom versorgt ist. Die Anzeige OPERATION auf dem Anzeigefeld der Inneneinheit beginnt zu blinken.

1. Drücken Sie die MODE-Taste, um Auto zu wählen.
2. Drücken Sie die UP/DOWN-Taste, um die gewünschte Temperatur einzustellen. Die Temperatur kann in einem Bereich von 17°C~ 30°C in Schritten von 1°C eingestellt werden.
3. Drücken Sie die EIN/AUS-Taste, um das Klimagerät zu starten.

Anmerkung:

1. Im Modus Auto kann das Klimagerät logischerweise den Modus Kühlen, Lüfter und Heizen wählen, indem es die Differenz zwischen der tatsächlichen Raumtemperatur und der Einstelltemperatur auf der Fernbedienung erfasst.
2. Im Modus Auto können Sie die Lüftergeschwindigkeit nicht umschalten. Sie wurde bereits automatisch gesteuert.
3. Wenn der Auto-Modus für Sie nicht angenehm ist, kann der gewünschte Modus manuell gewählt werden.



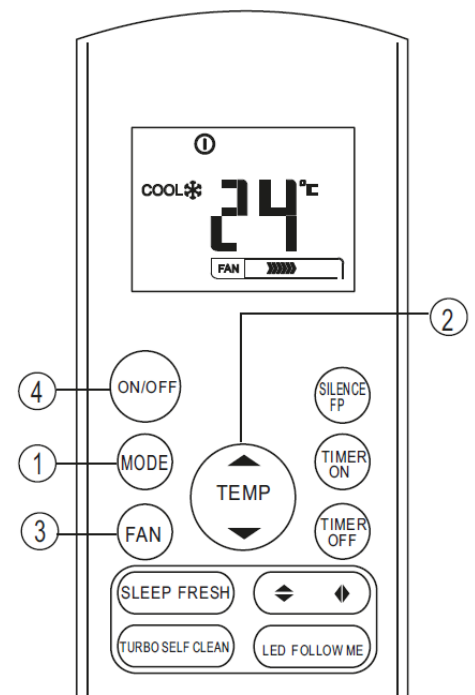
Kühlung/Heizung/Lüfterbetrieb

Stellen Sie sicher, dass das Gerät eingesteckt ist und die Stromversorgung verfügbar.

1. Drücken Sie die MODE-Taste, um den Modus KÜHLEN, HEIZEN (nur Kühl- und Heizmodelle) oder GEBLÄSE zu wählen.
2. Drücken Sie die AUF/AB-Tasten, um die gewünschte Temperatur einzustellen. Die Temperatur kann in einem Bereich von 17°C~ 30°C in Schritten von 1°C eingestellt werden.
3. Drücken Sie die FAN-Taste, um die Gebläsegeschwindigkeit in vier Stufen auszuwählen - Auto, Niedrig, Mittel oder Hoch.
4. Drücken Sie die EIN/AUS-Taste, um das Klimagerät zu starten.

Hinweis

Im FAN-Modus wird die eingestellte Temperatur in der Fernbedienung nicht angezeigt, und Sie können die Raumtemperatur auch nicht regeln. In diesem Fall können nur die Schritte 1, 3 und 4 durchgeführt werden.



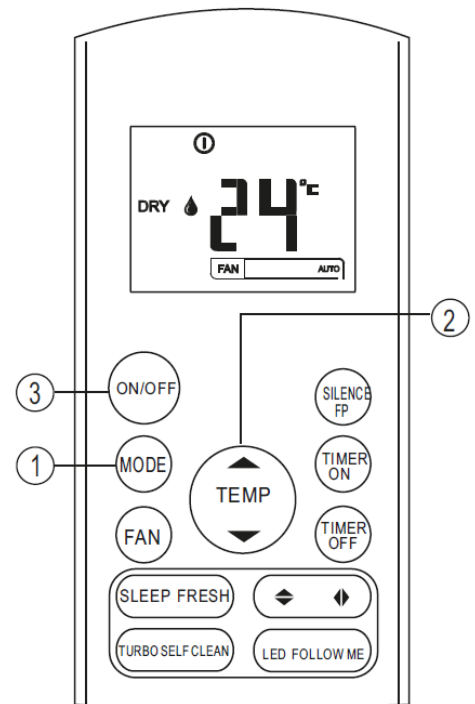
Entfeuchtungsbetrieb

Stellen Sie sicher, dass das Gerät an das Stromnetz angeschlossen und mit Strom versorgt ist. Die Anzeige OPERATION auf dem Anzeigefeld der Inneneinheit beginnt zu blinken.

1. Drücken Sie die MODE-Taste, um den Modus TROCKEN zu wählen.
2. Drücken Sie die AUF/AB-Tasten, um die gewünschte Temperatur einzustellen. Die Temperatur kann in einem Bereich von 17°C~ 30°C in Schritten von 1°C eingestellt werden.
3. Drücken Sie die EIN/AUS-Taste, um das Klimagerät zu starten.

ANMERKUNG

Im Entfeuchtungsmodus können Sie die Lüftergeschwindigkeit nicht umschalten. Sie wurde bereits automatisch geregelt.



Timer-Betrieb

Drücken Sie die TIMER ON-Taste, um die automatische Einschaltzeit des Geräts einzustellen. Drücken Sie die TIMER OFF-Taste, um die Auto-Off-Zeit des Geräts einzustellen.

So stellen Sie die Auto-on-Zeit ein:

1. Drücken Sie die Taste TIMER ON. Die Fernbedienung zeigt TIMER ON, die letzte Auto-on-Einstellzeit und das Signal "H" wird auf dem LCD-Anzeigebereich angezeigt. Jetzt ist sie bereit, die Auto-on-Zeit zurückzusetzen, um den Vorgang zu STARTEN.
2. Drücken Sie die TIMER ON-Taste erneut, um die gewünschte Auto-on-Zeit einzustellen. Jedes Mal, wenn Sie die Taste drücken, erhöht sich die Zeit um eine halbe Stunde zwischen 0 und 10 Stunden und um eine Stunde zwischen 10 und 24 Stunden.
3. Nachdem Sie den TIMER EIN eingestellt haben, gibt es eine Verzögerung von einer Sekunde, bevor die Fernbedienung das Signal an das Klimagerät überträgt. Dann, nach etwa weiteren 2 Sekunden, verschwindet das Signal "h" und die eingestellte Temperatur erscheint wieder auf dem LCD-Anzeigefenster.

Zum Einstellen der Auto-off-Zeit.

1. Drücken Sie die Taste TIMER OFF. Die Fernbedienung zeigt TIMER OFF an, die letzte Auto-off-Einstellzeit und das Signal "H" werden auf dem LCD-Anzeigebereich angezeigt. Jetzt ist sie bereit, die Auto-off-Zeit zurückzusetzen, um den Vorgang zu stoppen.
2. Drücken Sie die TIMER OFF-Taste erneut, um die gewünschte Auto-off-Zeit einzustellen. Jedes Mal, wenn Sie die Taste drücken, erhöht sich die Zeit um eine halbe Stunde zwischen 0 und 10 Stunden und um eine Stunde zwischen 10 und 24 Stunden.
3. Nach der Einstellung von TIMER AUS gibt es eine Verzögerung von einer Sekunde, bevor die Fernbedienung das Signal an das Klimagerät überträgt. Dann, nach etwa weiteren 2 Sekunden, verschwindet das Signal "H " und die eingestellte Temperatur erscheint wieder auf dem LCD-Anzeigefenster.

VORSICHT

- Wenn Sie den Timerbetrieb wählen, überträgt die Fernbedienung automatisch das Timersignal für die angegebene Zeit an die Inneneinheit. Bewahren Sie die Fernbedienung daher an einem Ort auf, an dem sie das Signal ordnungsgemäß an die Inneneinheit übertragen kann.
- Die von der Fernbedienung für die Timerfunktion eingestellte effektive Betriebszeit ist auf die folgenden Einstellungen beschränkt: 0.5, 1.0, 1.5, 2.0, 2.5, 3.0, 3.5, 4.0, 4.5, 5.0, 5.5, 6.0, 6.5, 7.0, 7.5, 8.0, 8.5, 9.0, 9.5, 10, 11, 12, 13, 14, 15,16,17, 18, 19, 20, 21, 22, 23 und 24.

Beispiel für Timer-Einstellung

TIMER EIN

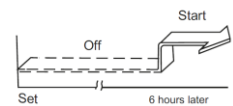
(Auto-on-Betrieb)

Die Funktion TIMER ON ist nützlich, wenn Sie möchten, dass sich das Gerät automatisch einschaltet, bevor Sie nach Hause zurückkehren. Das Klimagerät wird zur eingestellten Zeit automatisch in Betrieb genommen.

Beispiel:

So starten Sie die Klimaanlage in 6 Stunden.

1. Drücken Sie die Taste TIMER ON, die letzte Einstellung der Startbetriebszeit und das Signal "H" werden auf der Anzeigefläche angezeigt.
2. Drücken Sie die TIMER ON-Taste, auf der TIMER ON-Anzeige der Fernbedienung wird "6.0H" angezeigt.
3. Warten Sie 3 Sekunden, dann wird im digitalen Anzeigebereich wieder die Temperatur angezeigt. Die Anzeige "TIMER ON" bleibt eingeschaltet und diese Funktion ist aktiviert.



TIMER AUS

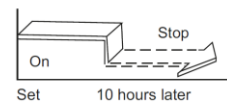
(Auto-off-Betrieb)

Die Funktion TIMER AUS ist nützlich, wenn Sie möchten, dass sich das Gerät nach dem Schlafengehen automatisch ausschaltet. Die Klimaanlage schaltet sich zur eingestellten Zeit automatisch aus.

Beispiel:

Um die Klimaanlage in 10 Stunden zu stoppen.

1. Drücken Sie die Taste TIMER OFF, die letzte Einstellung der Stopp-Betriebszeit und das Signal "H" werden auf dem Anzeigebereich angezeigt.
2. Drücken Sie die TIMER OFF-Taste, auf der TIMER OFF-Anzeige der Fernbedienung wird "10H" angezeigt.
3. Warten Sie 3 Sekunden, und im digitalen Anzeigebereich wird wieder die Temperatur angezeigt. Die Anzeige "TIMER OFF" bleibt eingeschaltet und diese Funktion ist aktiviert.



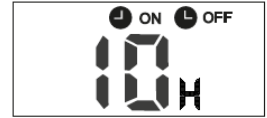
KOMBINIERTER TIMER

(Gleichzeitige Einstellung der EIN- und AUS-Timer)

TIMER AUS → TIMER EIN

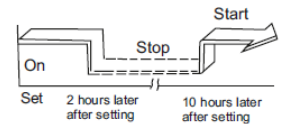
(Auf → Stopp → Inbetriebnahme)

Diese Funktion ist nützlich, wenn Sie die Klimaanlage nach dem Schlafengehen ausschalten und morgens beim Aufwachen oder bei der Rückkehr nach Hause wieder einschalten möchten.



Beispiel:

Das Klimagerät 2 Stunden nach der Einstellung stoppen und 10 Stunden nach der Einstellung wieder starten.



1. Drücken Sie die Taste TIMER OFF.
2. Drücken Sie die TIMER OFF-Taste erneut, um 2.0H auf der TIMER OFF-Anzeige anzuzeigen. 1. Drücken Sie die TIMER OFF-Taste erneut, um 2.0H auf der TIMER OFF-Anzeige anzuzeigen.
3. Drücken Sie die TIMER ON-Taste.
4. Drücken Sie den TIMER ON-Taster erneut, um 10H auf dem TIMER ON-Display anzuzeigen.
5. Warten Sie 3 Sekunden, und der digitale Anzeigebereich zeigt wieder die Temperatur an. 4. Drücken Sie den TIMER ON-Knopf erneut. Die Anzeige "TIMER ON OFF" bleibt eingeschaltet und diese Funktion ist aktiviert.

ZEITSCHALTUHR AUF → ZEITSCHALTUHR AUS

(Aus → Start → Betrieb stoppen)

Diese Funktion ist nützlich, wenn Sie die Klimaanlage vor dem Aufwachen starten und nach dem Verlassen des Hauses stoppen möchten.

Beispiel:

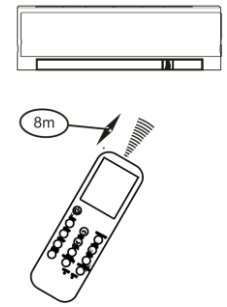
Das Klimagerät soll 2 Stunden nach der Einstellung gestartet und 5 Stunden nach der Einstellung gestoppt werden.

1. Drücken Sie die Taste TIMER ON.
2. Drücken Sie die TIMER ON-Taste erneut, um 2.0H auf dem TIMER ON-Display anzuzeigen. 1. Drücken Sie die TIMER ON-Taste erneut, um 2.0H auf dem TIMER ON-Display anzuzeigen.
3. Drücken Sie die Taste TIMER OFF.
4. Drücken Sie die TIMER OFF-Taste erneut, um 5.0H auf dem TIMER OFF-Display anzuzeigen.
5. Warten Sie 3 Sekunden und der digitale Anzeigebereich zeigt wieder die Temperatur an. Die Anzeige "TIMER ON & TIMER OFF" bleibt eingeschaltet und diese Funktion ist aktiviert.

Handhabung der Fernbedienung

Standort der Fernbedienung.

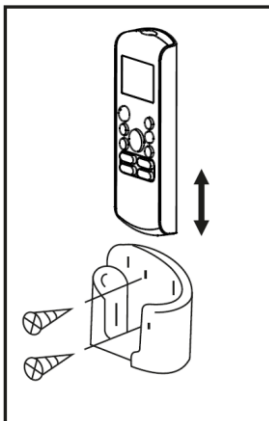
Verwenden Sie die Fernbedienung in einem Abstand von 8 Metern vom Gerät und richten Sie sie auf den Empfänger. Der Empfang wird durch einen Piepton bestätigt.



ACHTUNGEN

- Das Klimagerät funktioniert nicht, wenn Vorhänge, Türen oder andere Materialien die Signale von der Fernbedienung zur Inneneinheit blockieren.
- Verhindern Sie, dass Flüssigkeit in die Fernbedienung fällt. Setzen Sie die Fernbedienung nicht direktem Sonnenlicht oder Hitze aus.
- Wenn der Infrarotsignalempfänger an der Inneneinheit direktem Sonnenlicht ausgesetzt wird, funktioniert die Klimaanlage möglicherweise nicht ordnungsgemäß. Verwenden Sie Vorhänge, um zu verhindern, dass das Sonnenlicht auf den Empfänger fällt.
- Wenn andere elektrische Geräte auf die Fernbedienung reagieren, bewegen Sie entweder diese Geräte oder wenden Sie sich an Ihren Händler vor Ort.
- Lassen Sie die Fernbedienung nicht fallen. Behandeln Sie sie mit Vorsicht.
- Legen Sie keine schweren Gegenstände auf die Fernbedienung, oder drauftreten.

Verwendung des Fernbedienungshalters (optional)



- Die Fernbedienung kann mit Hilfe eines Fernbedienungshalters (nicht mitgeliefert, separat erhältlich) an einer Wand oder Säule befestigt werden.
- Prüfen Sie vor der Installation der Fernbedienung, ob das Klimagerät die Signale richtig empfängt.
- Installieren Sie die Fernbedienung mit zwei Schrauben.
- Um die Fernbedienung zu installieren oder zu entfernen, bewegen Sie sie in der Halterung nach oben oder unten.

Ersetzen von Batterien

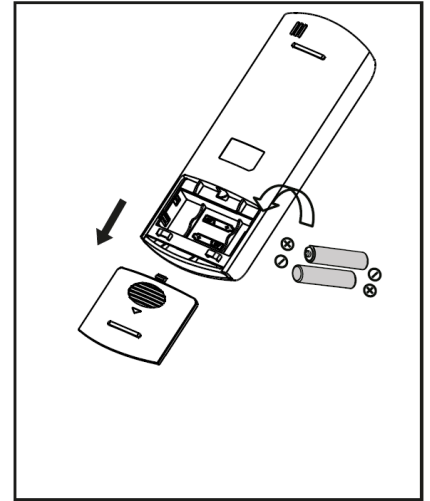
Die folgenden Fälle weisen auf erschöpfte Batterien hin.

Ersetzen Sie alte Batterien durch neue.

- Beim Senden eines Signals wird kein Empfangston ausgegeben.
- Indikator verblasst.

Die Fernbedienung wird von zwei Trockenbatterien (R03/LR03X2) gespeist, die im hinteren Teil untergebracht und durch eine Abdeckung geschützt sind.

- (1) Entfernen Sie die Abdeckung im hinteren Teil der Fernbedienung.
- (2) Entfernen Sie die alten Batterien und legen Sie die neuen Batterien ein, wobei die (+)- und (-)-Enden korrekt zu platzieren sind.
- (3) Bringen Sie die Abdeckung wieder an.



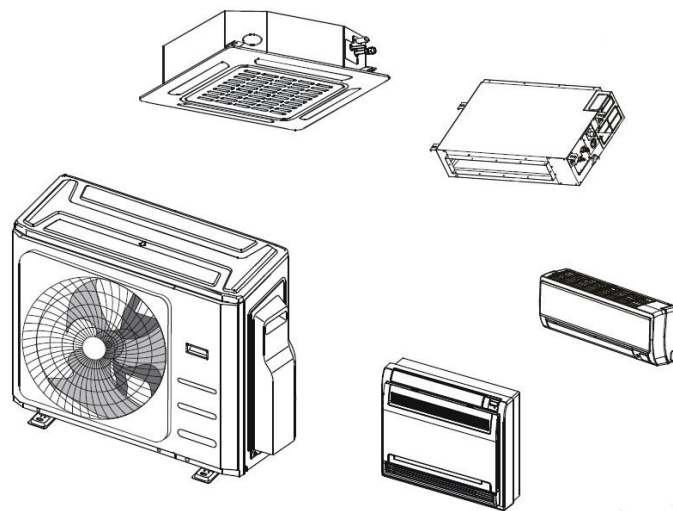
HINWEIS: Wenn die Batterien entfernt werden, löscht die Fernbedienung die gesamte Programmierung. Nach dem Einlegen neuer Batterien muss die Fernbedienung neu programmiert werden.

VORSICHTEN

Mischen Sie keine alten und neuen Batterien oder Batterien verschiedener Typen.

Lassen Sie die Batterien nicht in der Fernbedienung, wenn sie 2 oder 3 Monate lang nicht benutzt werden.

Entsorgen Sie Batterien nicht als unsortierten Siedlungsabfall. Die getrennte Sammlung solcher Abfälle zur Sonderbehandlung ist notwendig.



Multi Split Aussengeräte

Serviceanleitung

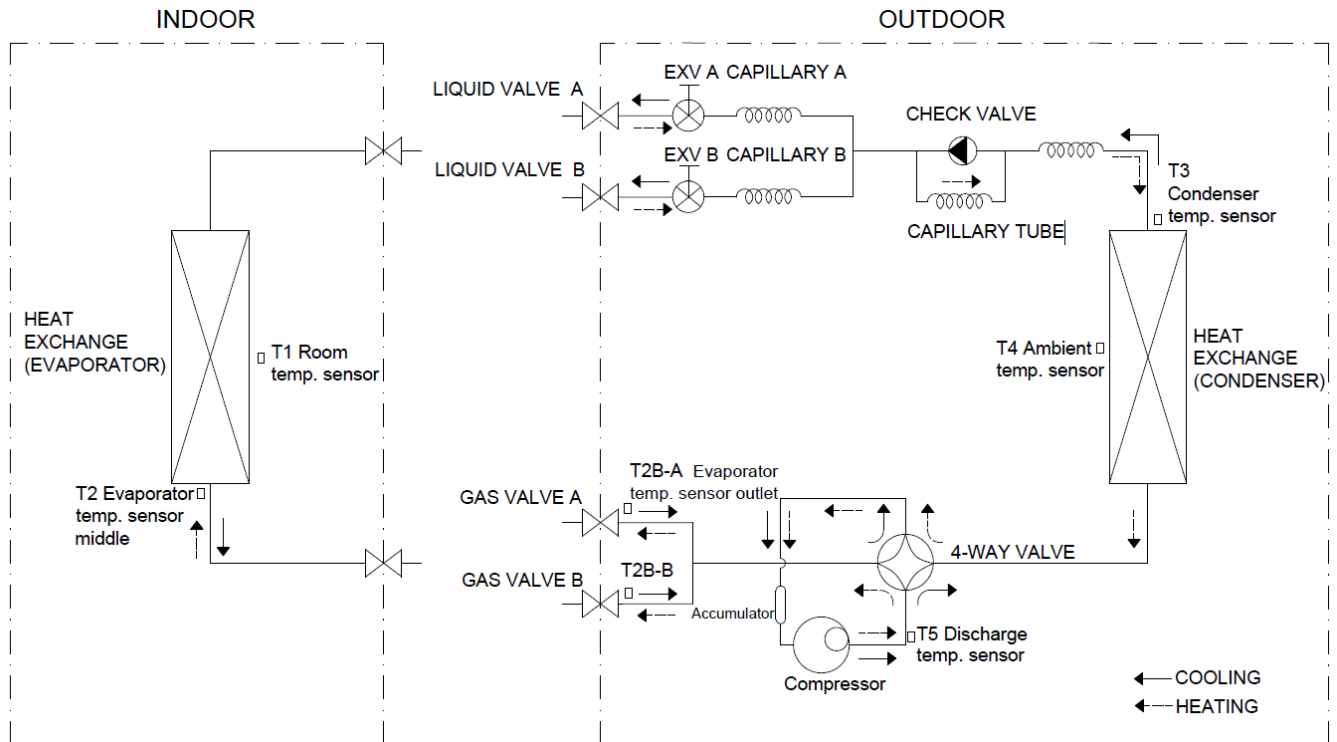
Bitte beachten Sie dass Änderungen und Abweichungen gegenüber den publizierten Angaben bleiben ausdrücklich vorbehalten.

Inhaltsverzeichnis

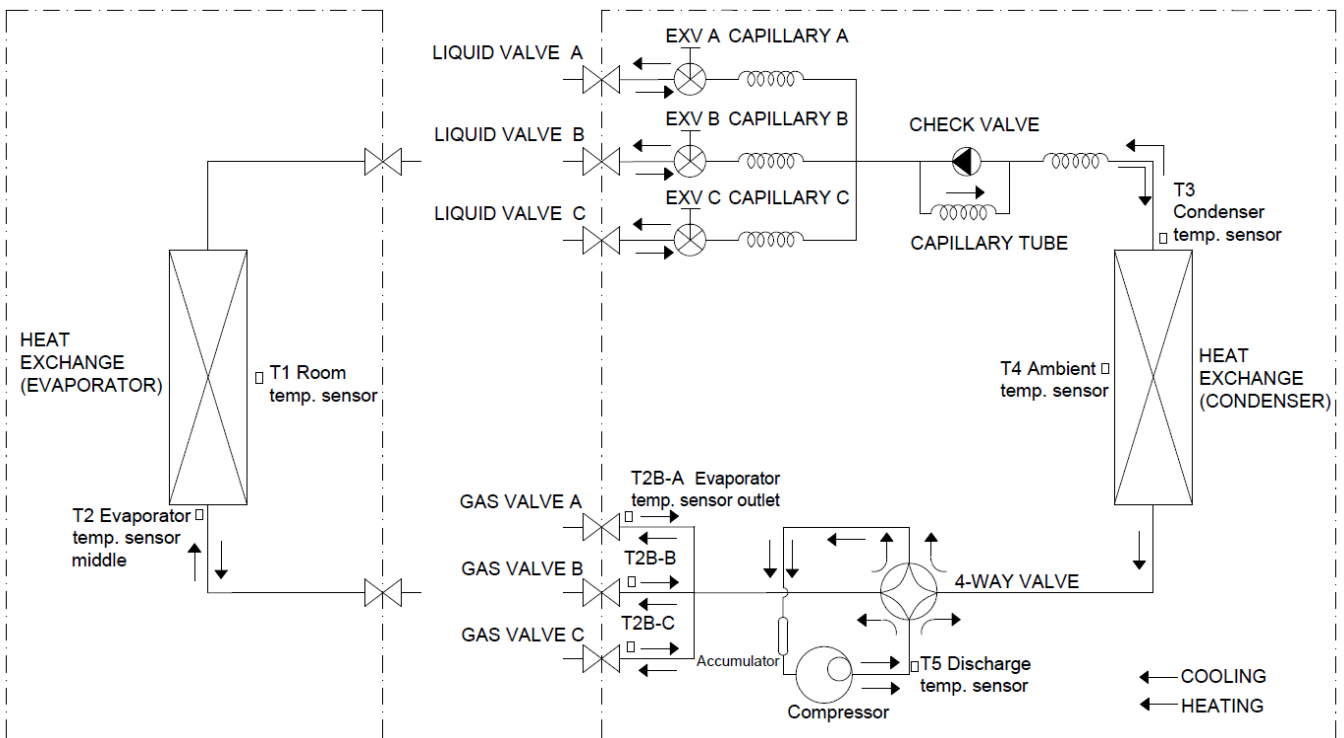
1	Kältekreislaufdiagramm	111
1.1	Kältekreislaufzeichnung des Frequenzumrichters 1, Frequenzumrichtertyp 2	111
1.2	Zeichnung des Kältekreislaufs des Frequenzumrichtertyps 1 und 3	111
1.3	Kältekreislaufzeichnung des Frequenzumrichters 1, Frequenzumrichtertyp 4.....	112
1.4	Kältekreislaufzeichnung des Frequenzumrichters 1, Frequenzumrichtertyp 5.....	112
2	Schaltplan	113
	CSM5300a2, CSM6800a2.....	113
	CSM8000a3	115
	CSM10000a4	115
	CSM13000a5	116
3	Schallpegel.....	117
4	Installationsdetails.....	118
	Drehmomentschlüssel für die Installation	118
	Anschliessen der Kabel.....	118
	Rohrlänge und Höhe	118
	Installation zum ersten Mal	119
	1. Luftspülung mit Vakuumpumpe	120
	2. Luftspülung mit Kältemittel	121
	3. Kältemittel nachfüllen, wenn die Rohrlänge > 5 m ist.....	122
	4. Einfüllen des Kältemittels nach langjährigem Betrieb der Anlage	123
	5. Neuinstallation, während das Innengerät repariert werden muss	124
	6. Luftspülung durch das Kältemittel	125
	7. Neuinstallation, während das Außengerät repariert werden muss	126
	8. Kältemittel einfüllen.....	127
5	Elektronische Steuerungsfunktion	128
	5.1 Abkürzung	128
	5.2 Arbeitsumgebung der elektrischen Steuerung.....	128
	5.3 Digitalanzeigeröhre des Außengeräts.....	128
	5.4 Punktprüffunktion des Außengeräts.....	129
	5.5 Schutz	131
6	Fehlerbehebung.....	134
7	Fehlerbehebung.....	135
	Für das Innengerät	135
	EEPROM-Parameterfehler im Innenraum.....	135
	Kommunikationsfehler der Innen- / Außengeräte	136
	2.1 Kontrolle der Hauptteile.....	154
8	Compressor checking	157
9	IPM-Durchgangsprüfung	158
10	AC-Innenraum-Lüftermotor.....	158
11	EXV-Prüfung	160

1 Kältekreislaufdiagramm

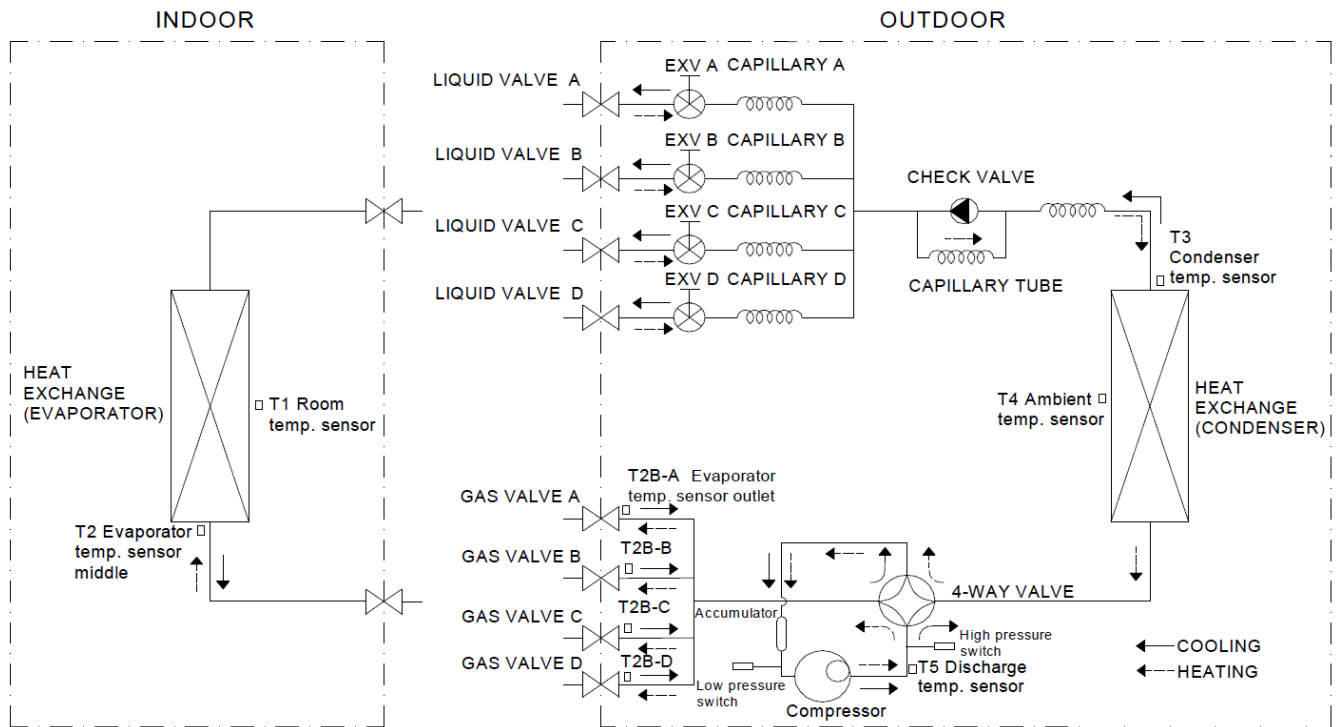
1.1 Kältekreislaufzeichnung des Frequenzumrichters 1, Frequenzumrichtertyp 2



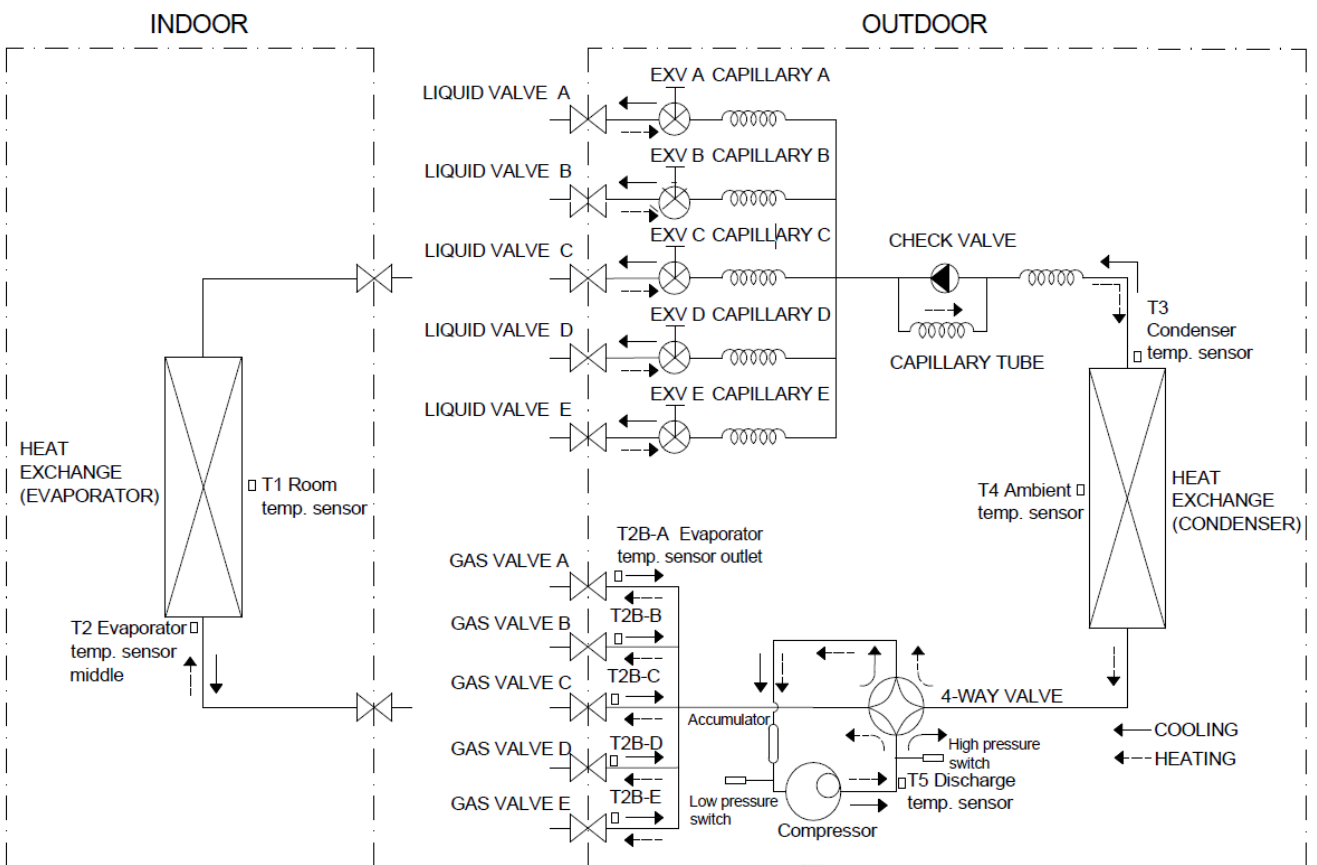
1.2 Zeichnung des Kältekreislaufs des Frequenzumrichtertyps 1 und 3



1.3 Kältekreislaufzeichnung des Frequenzumrichters 1, Frequenzumrichtertyp 4

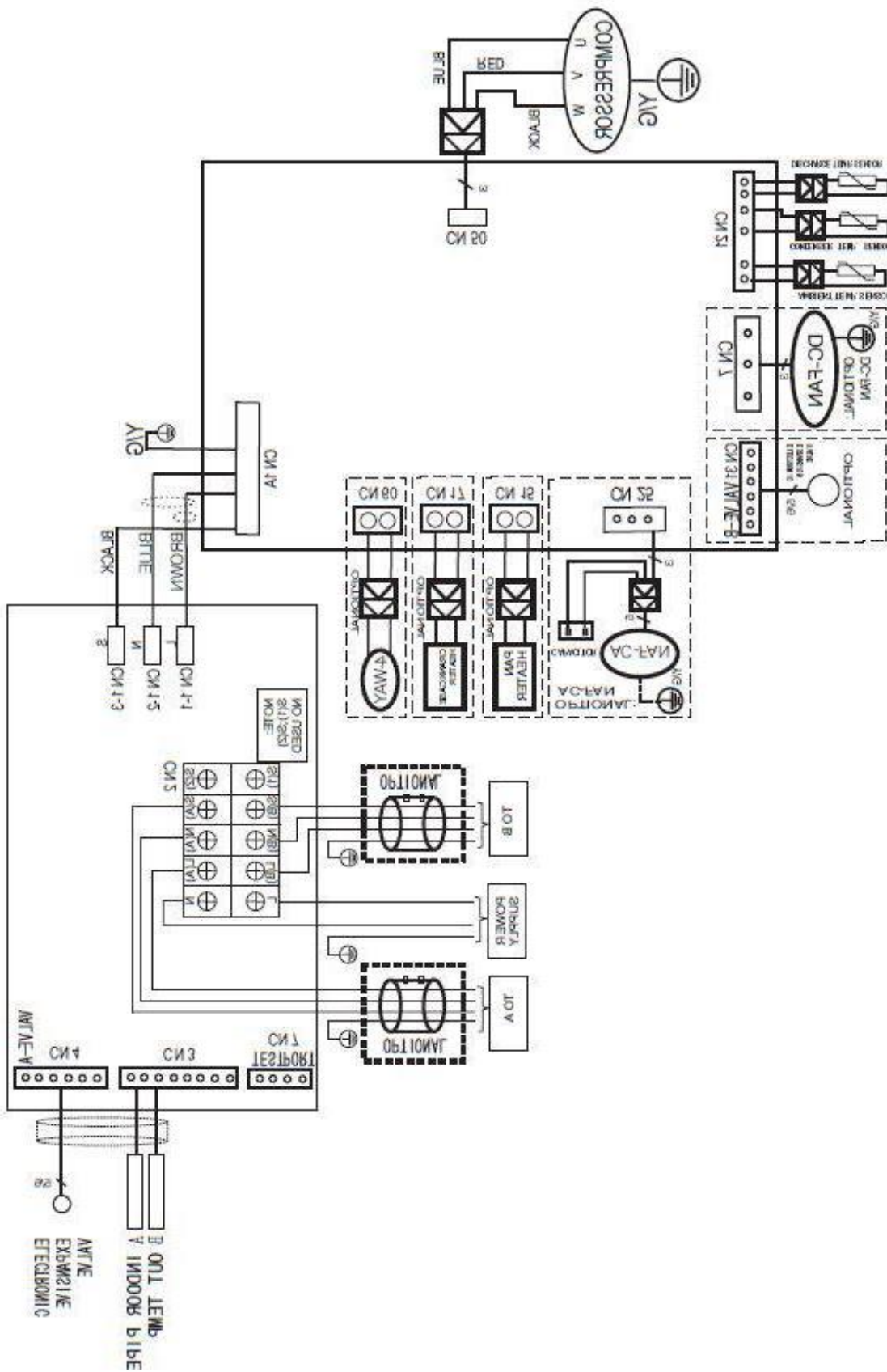


1.4 Kältekreislaufzeichnung des Frequenzumrichters 1, Frequenzumrichtertyp 5

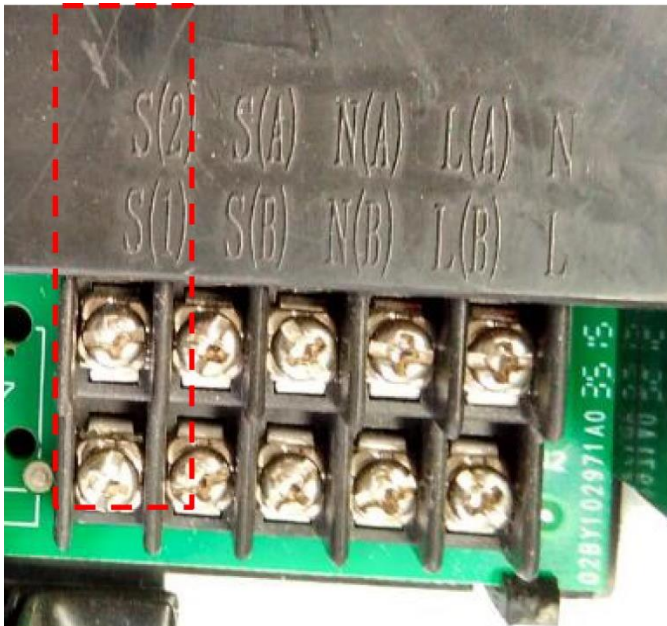
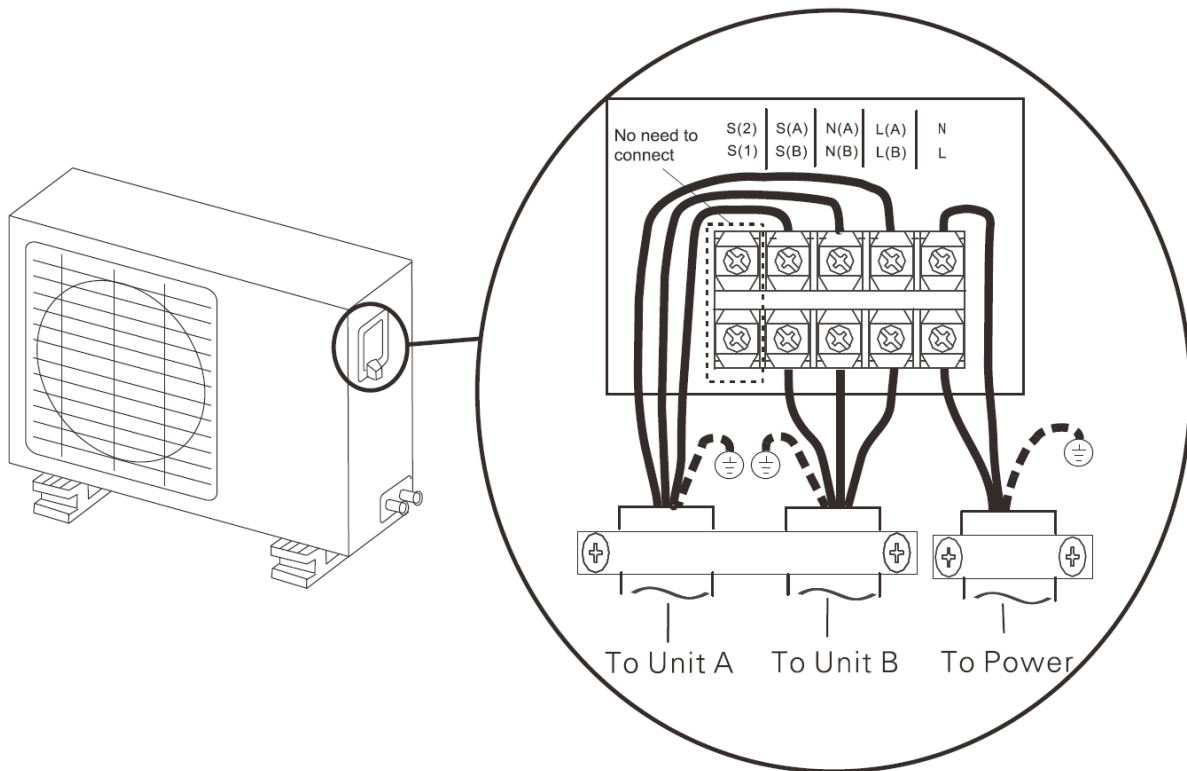


2 Schaltplan

CSM5300a2, CSM6800a2



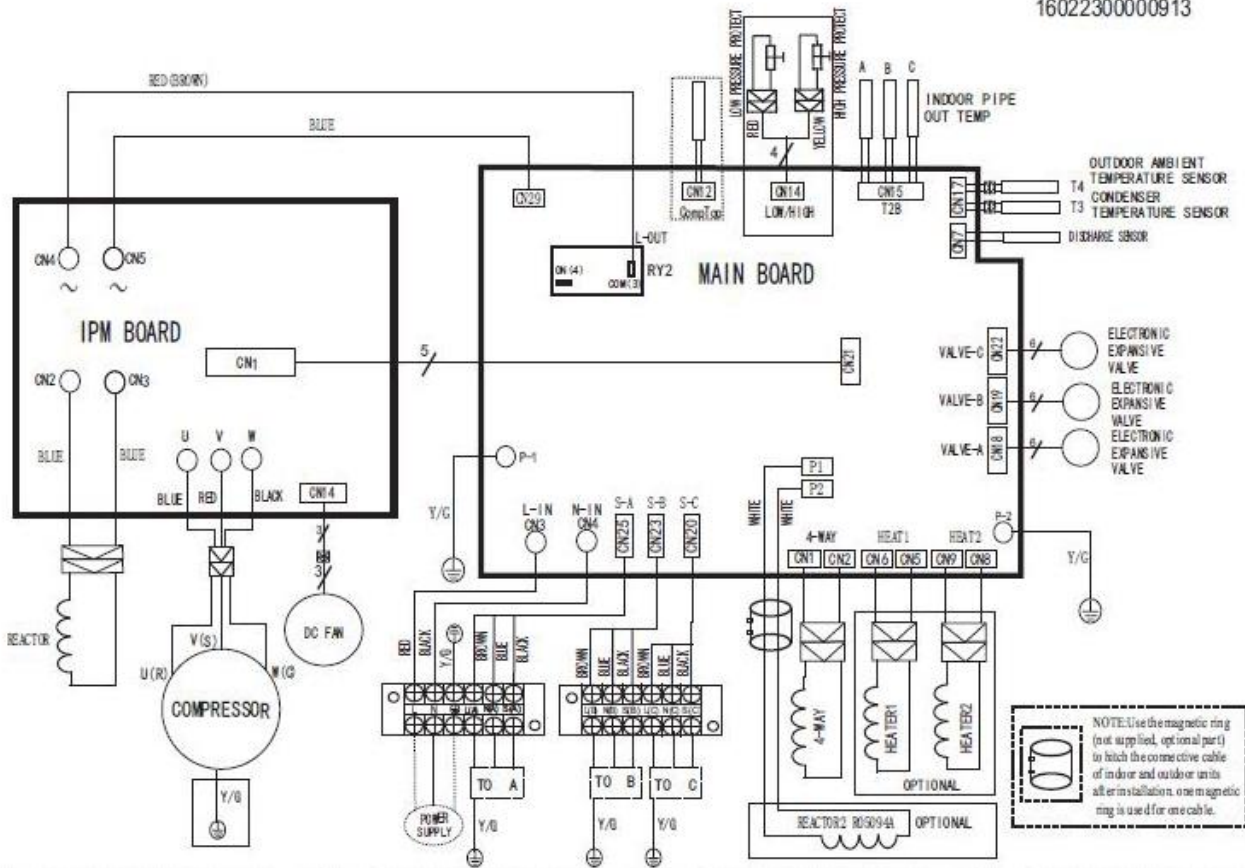
CoolStar - Klimaanlage



Hinweis: S (1) und S (2) werden in anderen Modelltypen verwendet. Sie müssen es nicht mit mehreren Modellen anschliessen.

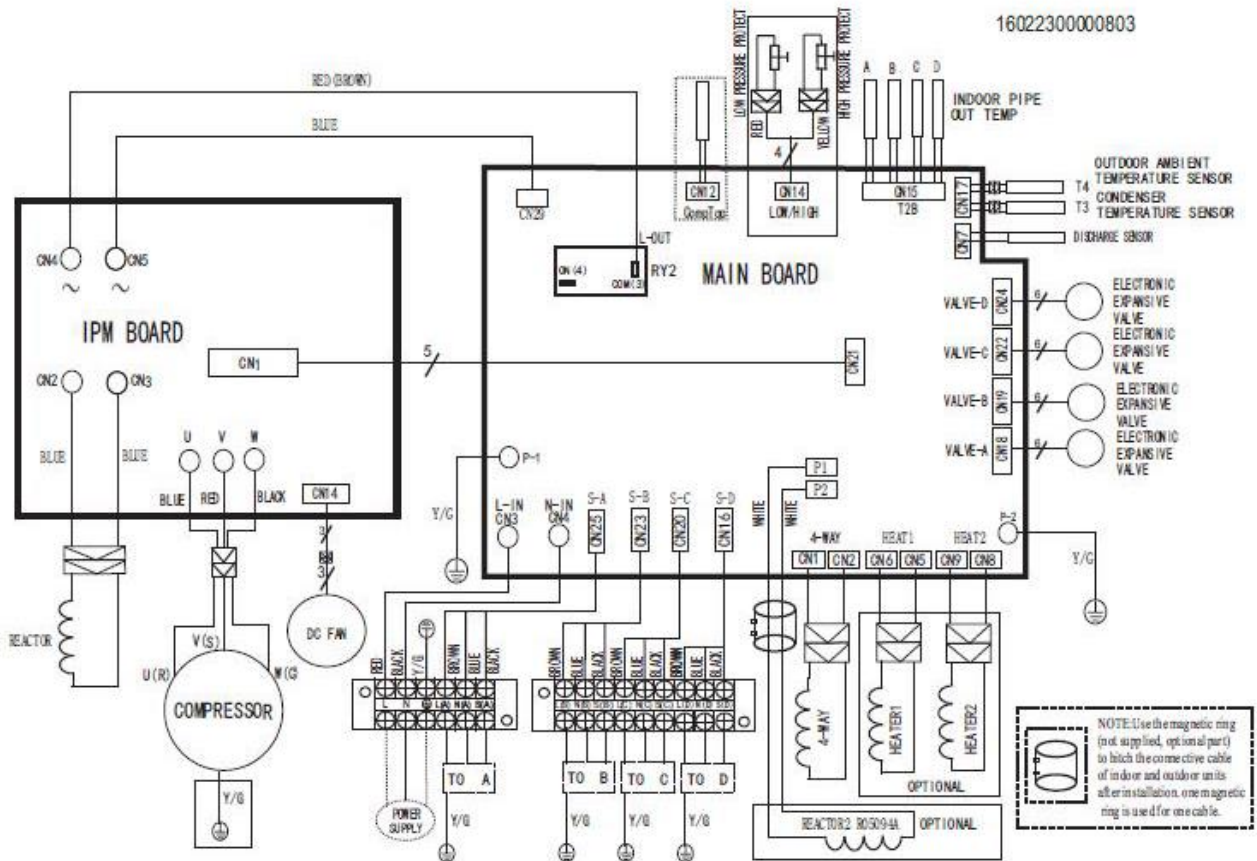
CSM8000a3

16022300000913

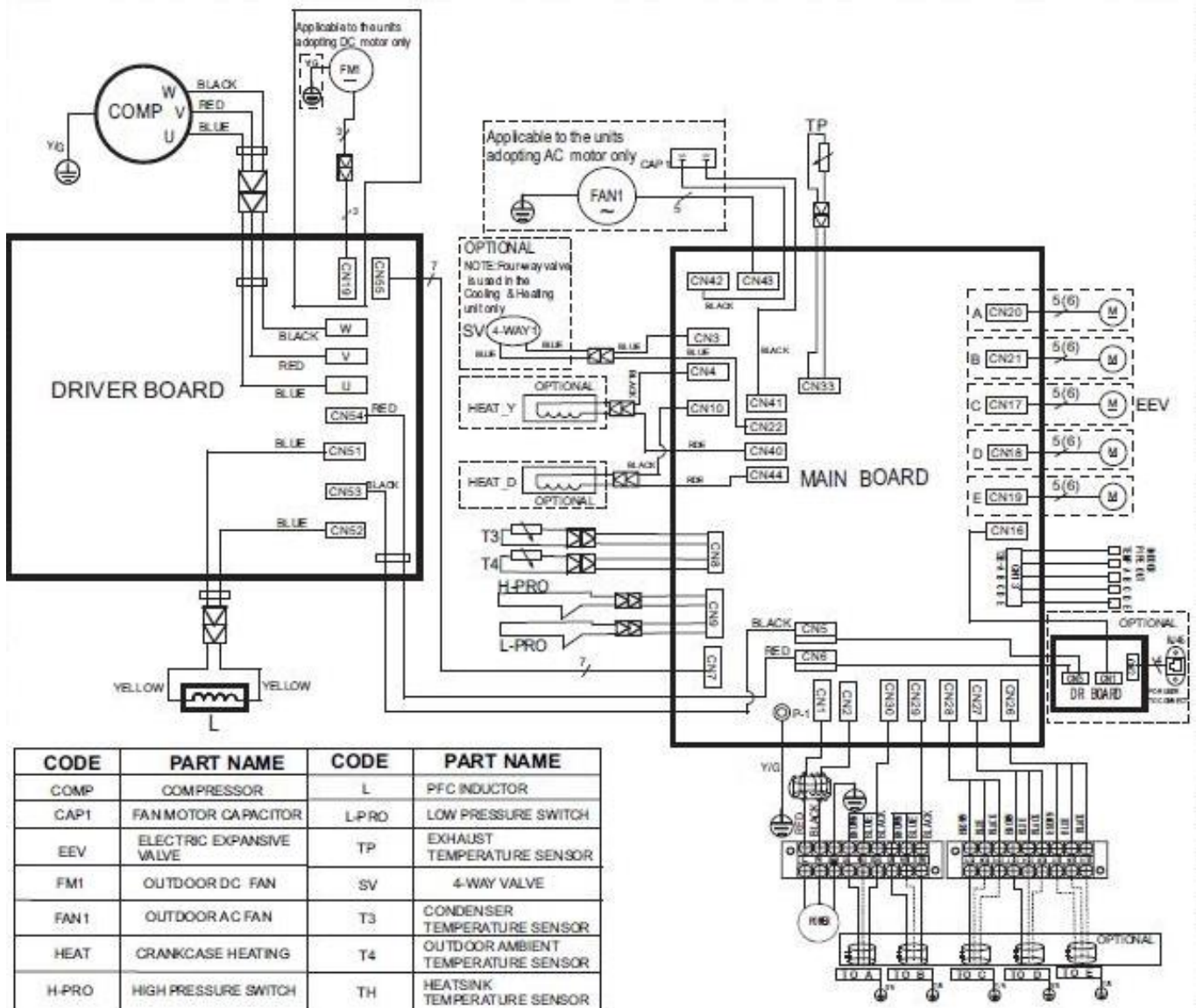


CSM1000a4

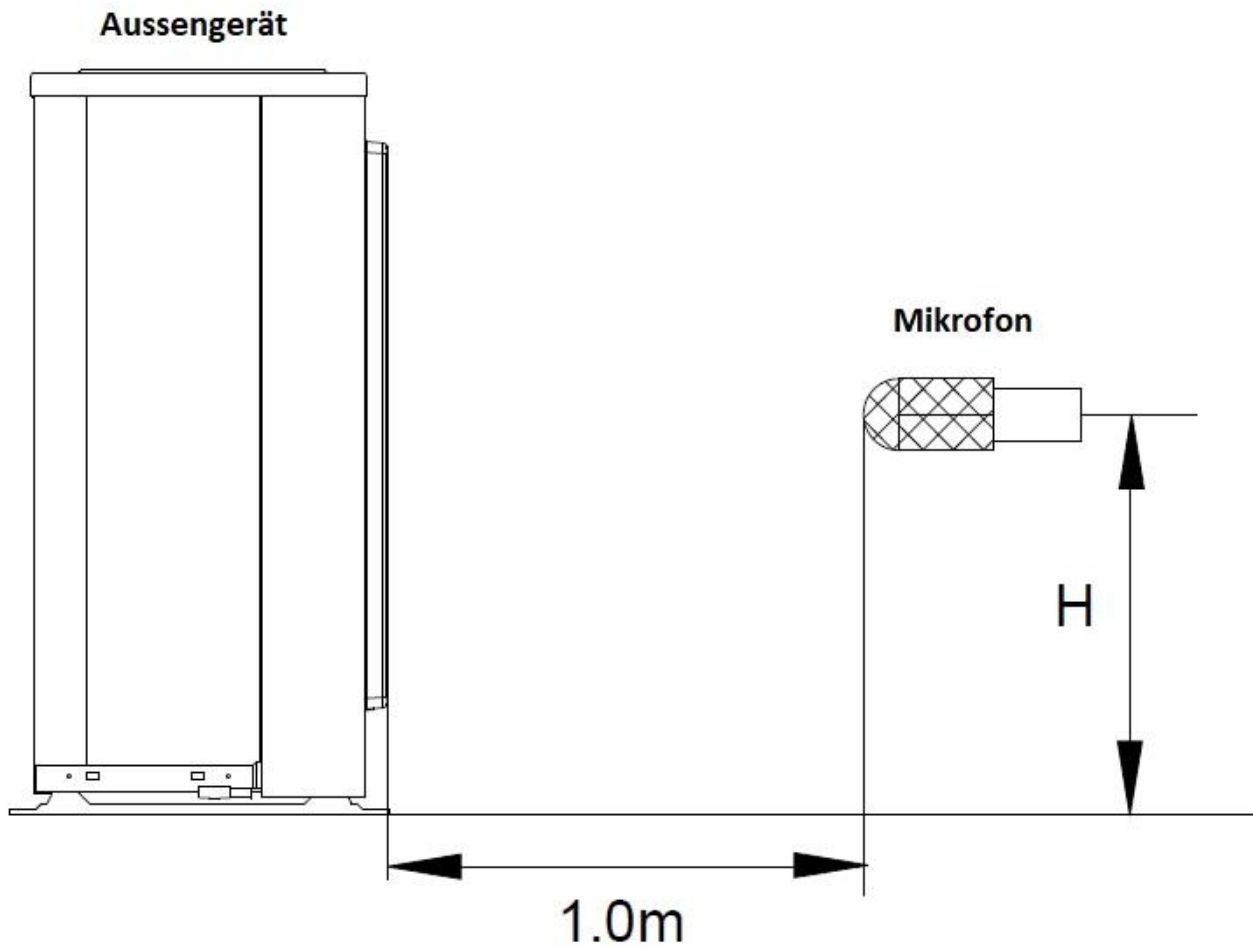
16022300000803



CSM13000a5



3 Schallpegel



Hinweis: $H = 0,5 \times \text{Höhe des Außengeräts}$

Modell Aussengerät	Rauschleistung dB (A)	Geräuschpegel dB (A)
CSM5300a2	64	54
CSM6800a2	65	56.5
CSM8000a3	68	59.5
CSM10000a4	66	60
CSM13000a5	68	62

4 Installationsdetails

Drehmomentschlüssel für die Installation

Außendurchmesser	Drehmoment	Zusätzliches Anzugsmoment
mm	N.cm	N.cm
Φ6.35	1500(153kgf.cm)	1600(163kgf.cm)
Φ9.52	2500(255kgf.cm)	2600(265kgf.cm)
Φ12.7	3500(357kgf.cm)	3600(367kgf.cm)

Anschliessen der Kabel

Das zu verbindende Netzkabel sollte gemäß den folgenden technischen Daten ausgewählt werden.

Bemessungsstrom des Gerätes	Nennquerschnittsfläche (mm ²)
>3 und ≤6	0.75
>6 und ≤10	1
>10 und ≤16	1.5
>16 und ≤25	2.5

Die Kabelgröße und der Strom der Sicherung oder des Schalters werden durch den maximalen Strom bestimmt, der auf dem Typenschild an der Seite des Geräts angegeben ist. Bitte beachten Sie das Typenschild, bevor Sie Kabel, Sicherung und Schalter auswählen.

Rohrlänge und Höhe

Maximale Leitungslänge und Höhendifferenz

	1 Laufwerk 2	1 Laufwerk 3	1 Laufwerk 4	1 Laufwerk 5
Max. Länge für alle Räume (m)	40	60	80	80
Max. Länge für eine IE (m)	25	30	35	35
Max. Höhenunterschied zwischen IU und OU (m)	15	15	15	15
Max. Höhenunterschied zwischen IUs (m)	10	10	10	10

Zusätzliche Kältemittelfüllung

	1 Laufwerk 2	1 Laufwerk 3	1 Laufwerk 4	1 Laufwerk 5
Ladelose Rohrlänge (m)	15	22.5	30	37.5
Zusätzliche Kältemittelfüllung (g)	15 x (Länge für alle Räume - 15)	15 x (Länge für alle Räume - 22.5)	15 x (Länge für alle Räume - 30)	15 x (Länge für alle Räume - 37.5)

Installation zum ersten Mal

Luft und Feuchtigkeit im Kältemittelsystem haben die folgenden unerwünschten Auswirkungen:

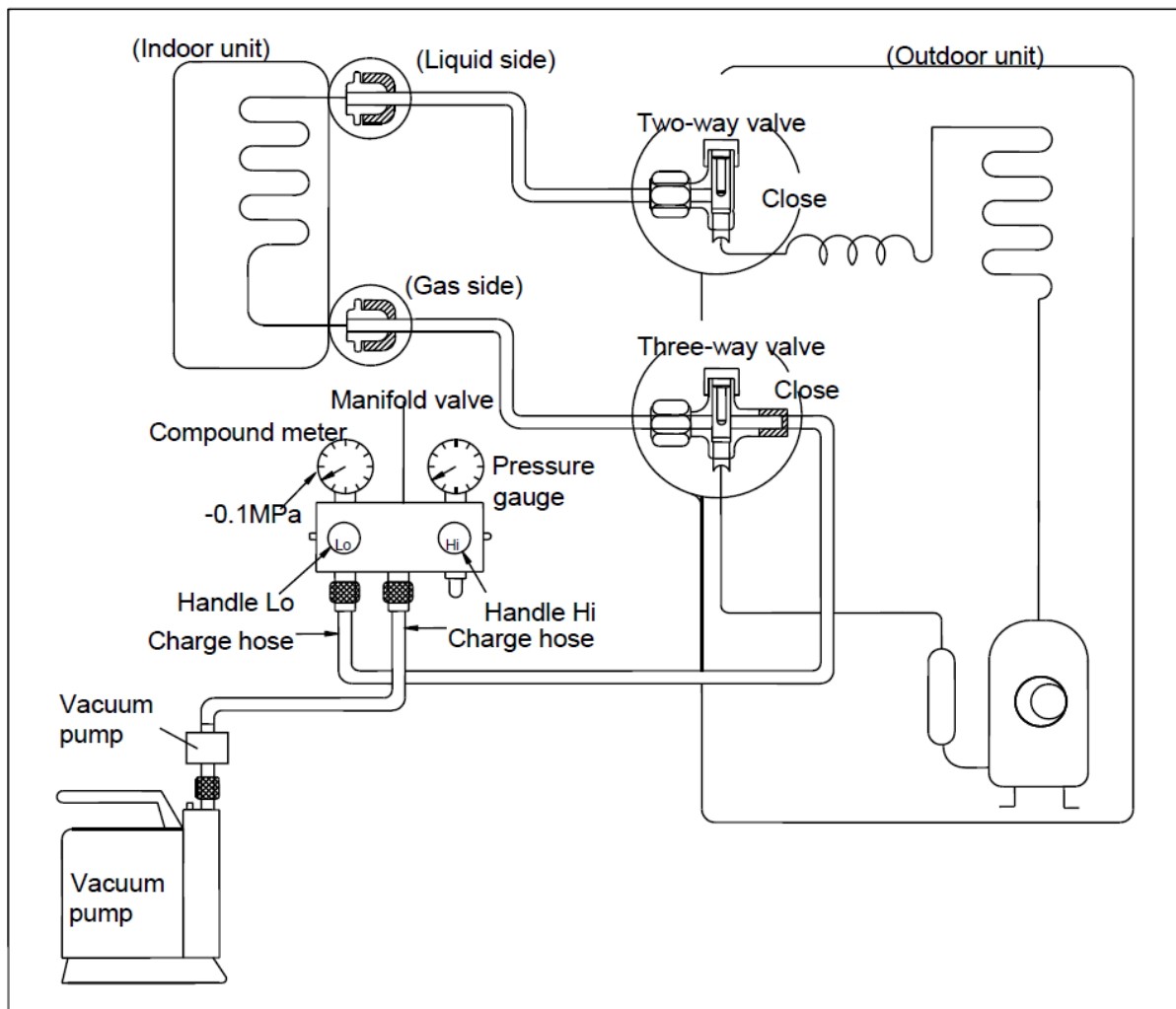
- Der Druck im System steigt an.
- Betriebsstrom steigt an.
- Die Kühl- oder Heizleistung sinkt.
- Feuchtigkeit im Kältemittelkreislauf kann die Kapillarschläuche einfrieren und blockieren.
- Wasser kann zur Korrosion von Teilen im Kältemittelsystem führen.

Daher müssen die Innengeräte und die Leitungen zwischen Innen- und Außengeräten auf Dichtheit geprüft und evakuiert werden, um Gas und Feuchtigkeit aus dem System zu entfernen.

Gasleckprüfung (Seifenwasser-Methode):

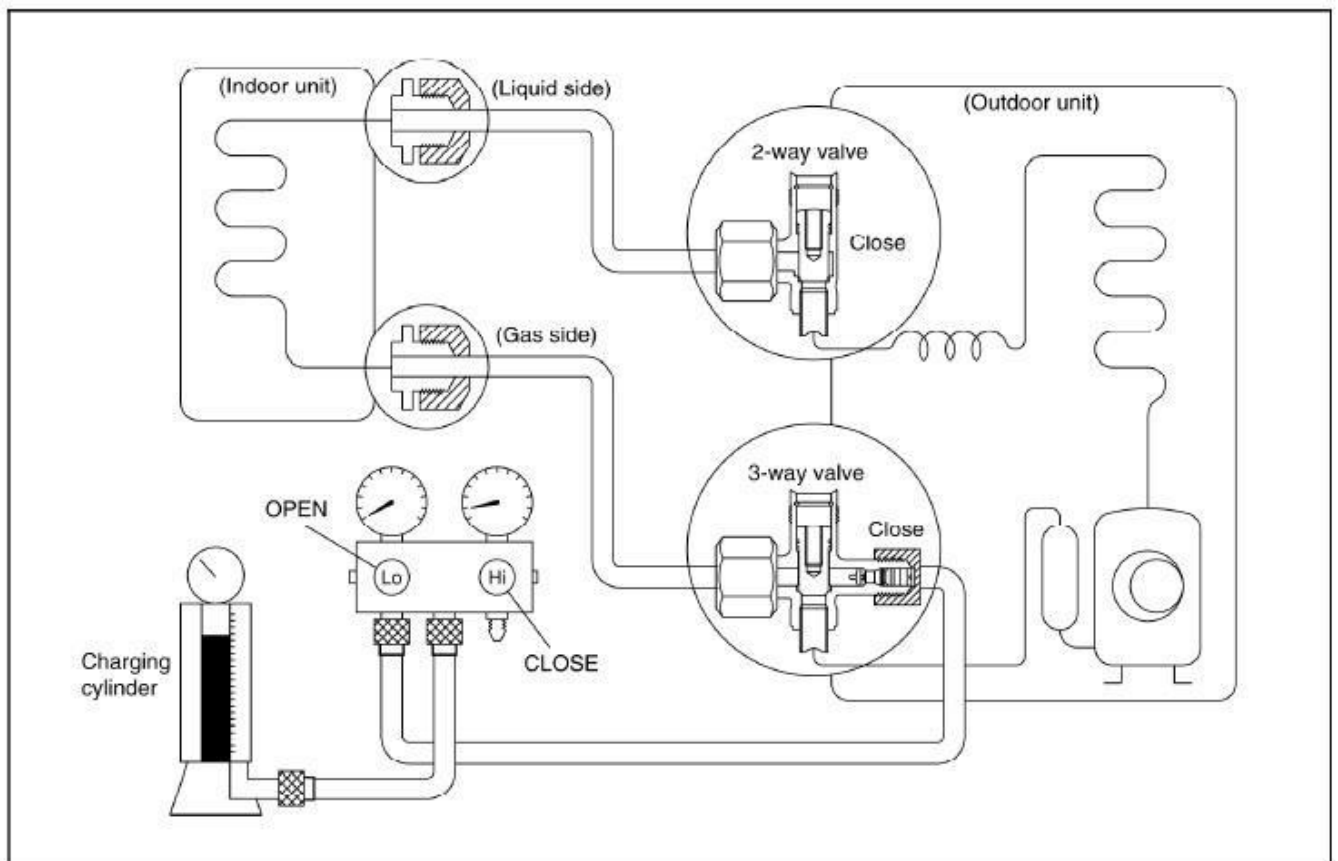
Tragen Sie mit einer weichen Bürste Seifenwasser oder ein flüssiges neutrales Reinigungsmittel auf die Anschlüsse des Innengeräts oder des Außengeräts auf, um zu überprüfen, ob die Verbindungspunkte der Rohrleitungen undicht sind. Wenn Blasen austreten, sind die Rohre undicht.

1. Luftspülung mit Vakuumpumpe



- 1) Ziehen Sie die Überwurfmutter des Innen- und Außengeräts vollständig an, und vergewissern Sie sich, dass sowohl das 2-Wege-Ventil als auch das 3-Wege-Ventil geschlossen sind.
- 2) Verbinden Sie den Ladeschlauch mit dem Druckstift des Griffs lo mit dem Gasanschluss des 3-Wege-Ventils.
- 3) Verbinden Sie den Ladeschlauch des Handgriffs mit der Vakuumpumpe.
- 4) Öffnen Sie den Griff Lo des Verteilerventils vollständig.
- 5) Zum Evakuieren die Vakuumpumpe betätigen.
- 6) Evakuieren Sie das Gerät 30 Minuten lang und prüfen Sie, ob das zusammengesetzte Messgerät $-0,1$ MPa anzeigt. Wenn das Messgerät nach 30-minütigem Pumpen nicht $-0,1$ MPa anzeigt, sollte es weitere 20 Minuten gepumpt werden. Wenn der Druck nach dem Pumpen von 50 Minuten $-0,1$ MPa nicht erreichen kann, überprüfen Sie bitte, ob Leckstellen vorhanden sind. Schließen Sie das Griff-Lo-Ventil des Verteilerventils vollständig und stoppen Sie den Betrieb der Vakuumpumpe. Vergewissern Sie sich, dass sich die Messnadel nicht bewegt (ca. 5 Minuten nach dem Ausschalten der Vakuumpumpe).
- 7) Drehen Sie die Überwurfmutter der 3-Wege-Ventile nach dem Austreten des Gases 6 oder 7 Sekunden lang etwa 45° gegen den Uhrzeigersinn und ziehen Sie sie dann wieder fest. Stellen Sie sicher, dass die Druckanzeige in der Druckanzeige etwas höher als der Atmosphärendruck ist. Entfernen Sie dann den Füllschlauch vom 3-Wege-Ventil.
- 8) Öffnen Sie das 2-Wege-Ventil und das 3-Wege-Ventil vollständig und ziehen Sie die Kappe des 3-Wege-Ventils fest an.

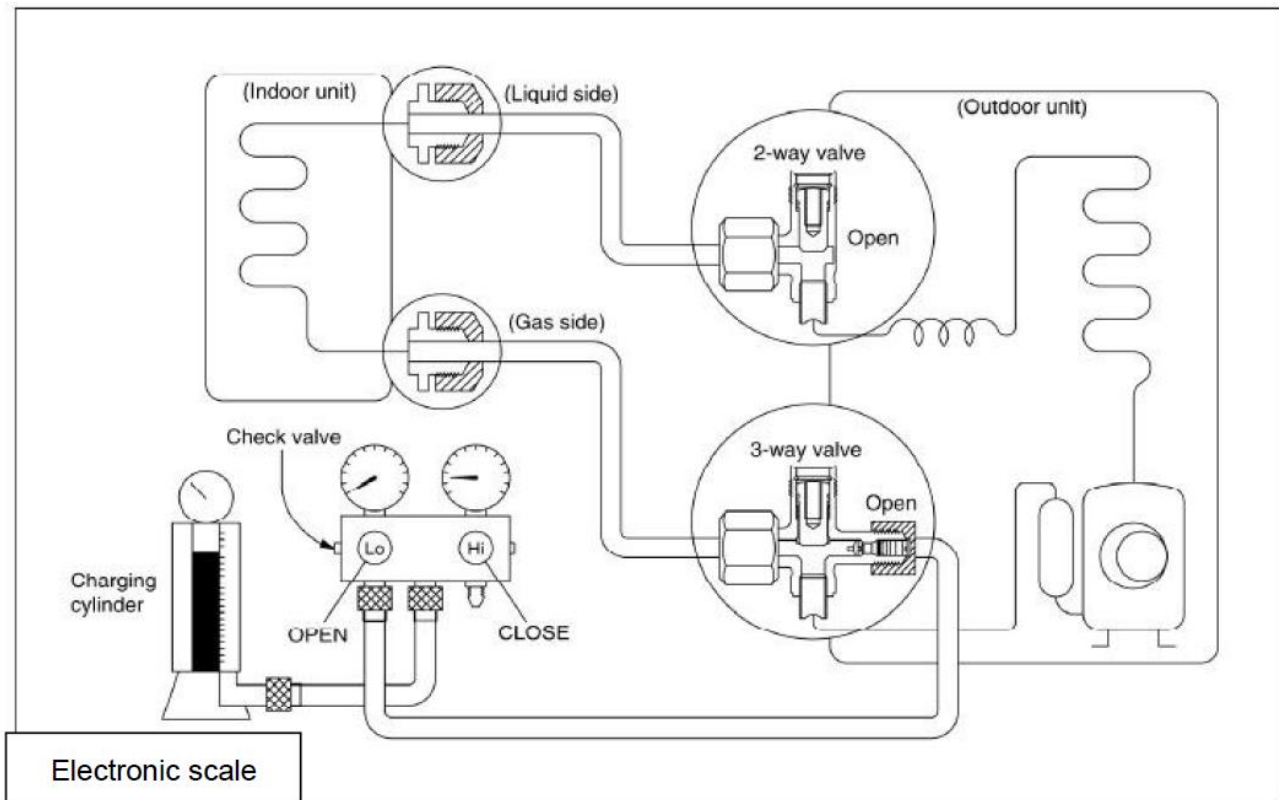
2. Luftspülung mit Kältemittel



Verfahren:

- 1) Vergewissern Sie sich, dass sowohl das 2-Wege-Ventil als auch das 3-Wege-Ventil geschlossen sind.
- 2) Verbinden Sie das Ladeset und einen Ladezylinder mit dem Serviceanschluss des 3-Wege-Ventils.
- 3) Luftspülung.
Öffnen Sie die Ventile am Ladezylinder und den Ladesatz. Spülen Sie die Luft aus, indem Sie die Überwurfmutter am 2-Wege-Ventil ca. 3 Sekunden lang lösen und dann 1 Minute lang schließen. 3-mal wiederholen. Ziehen Sie nach dem Spülen der Luft die Überwurfmutter am 2-Wege-Ventil mit einem Drehmomentschlüssel fest.
- 4) Überprüfen Sie die Gasleckage.
Überprüfen Sie die Fackelanschlüsse auf Gaslecks.
- 5) Kältemittel ablassen.
Schließen Sie das Ventil am Füllzylinder und lassen Sie das Kältemittel ab, indem Sie die Überwurfmutter am 2-Wege-Ventil etwa 45 Zoll lösen, bis die Anzeige 0,3 bis 0,5 MPa anzeigt.
- 6) Trennen Sie das Ladeset und den Ladezylinder und stellen Sie das Zweiwege- und das Dreiwegeventil in die geöffnete Position. Verwenden Sie unbedingt einen Sechskantschlüssel, um die Ventilschrauben zu betätigen.
- 7) Montieren Sie die Ventilschaftmutter und die Wartungskappe.
Verwenden Sie unbedingt einen Drehmomentschlüssel, um die Service-Anschlusskappe mit einem Drehmoment von 18 N · m festzuziehen. Überprüfen Sie unbedingt die Gasleckage.

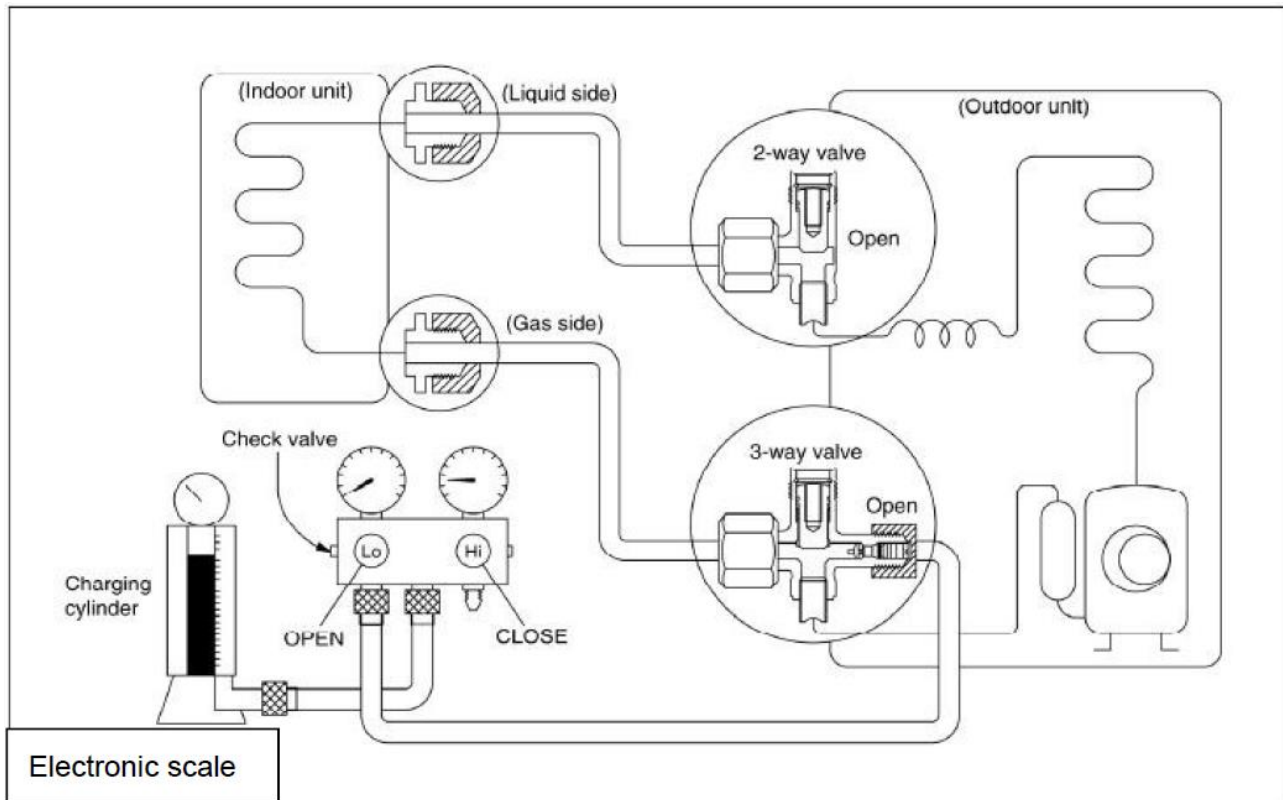
3. Kältemittel nachfüllen, wenn die Rohrlänge > 5 m ist



Verfahren:

- 1) Schließen Sie den Ladeschlauch an den Ladezylinder an, öffnen Sie das 2-Wege-Ventil und das 3-Wege-Ventil.
Verbinden Sie den Ladeschlauch, den Sie von der Vakuumpumpe getrennt haben, mit dem Ventil an der Unterseite des Zylinder. Wenn das Kältemittel R32 ist, den Flaschenboden auffüllen, um die Flüssigkeitsfüllung sicherzustellen.
- 2) Spülen Sie die Luft aus dem Ladeschlauch.
Öffnen Sie das Ventil am Boden des Zylinders und drücken Sie auf das Rückschlagventil des Ladungsatzes, um die Luft zu entleeren (Vorsicht vor dem flüssigen Kältemittel).
- 3) Setzen Sie den Ladezylinder auf die elektronische Waage und notieren Sie das Gewicht.
- 4) Betreiben Sie die Klimaanlage im Kühlmodus.
- 5) Öffnen Sie die Ventile (niedrige Seite) am Füllsatz und füllen Sie das System mit flüssigem Kältemittel auf.
- 6) Wenn die elektronische Waage das richtige Gewicht anzeigt (siehe Tabelle), trennen Sie sofort den Ladeschlauch vom Serviceanschluss des 3-Wege-Ventils und schalten Sie die Klimaanlage aus, bevor Sie den Schlauch trennen. Montieren Sie die Ventilschaftkappen und den Serviceanschluss
Ziehen Sie die Wartungskappe mit einem Drehmomentschlüssel mit einem Drehmoment von 18 Nm fest.
Achten Sie darauf, dass kein Gas austritt.

4. Einfüllen des Kältemittels nach langjährigem Betrieb der Anlage

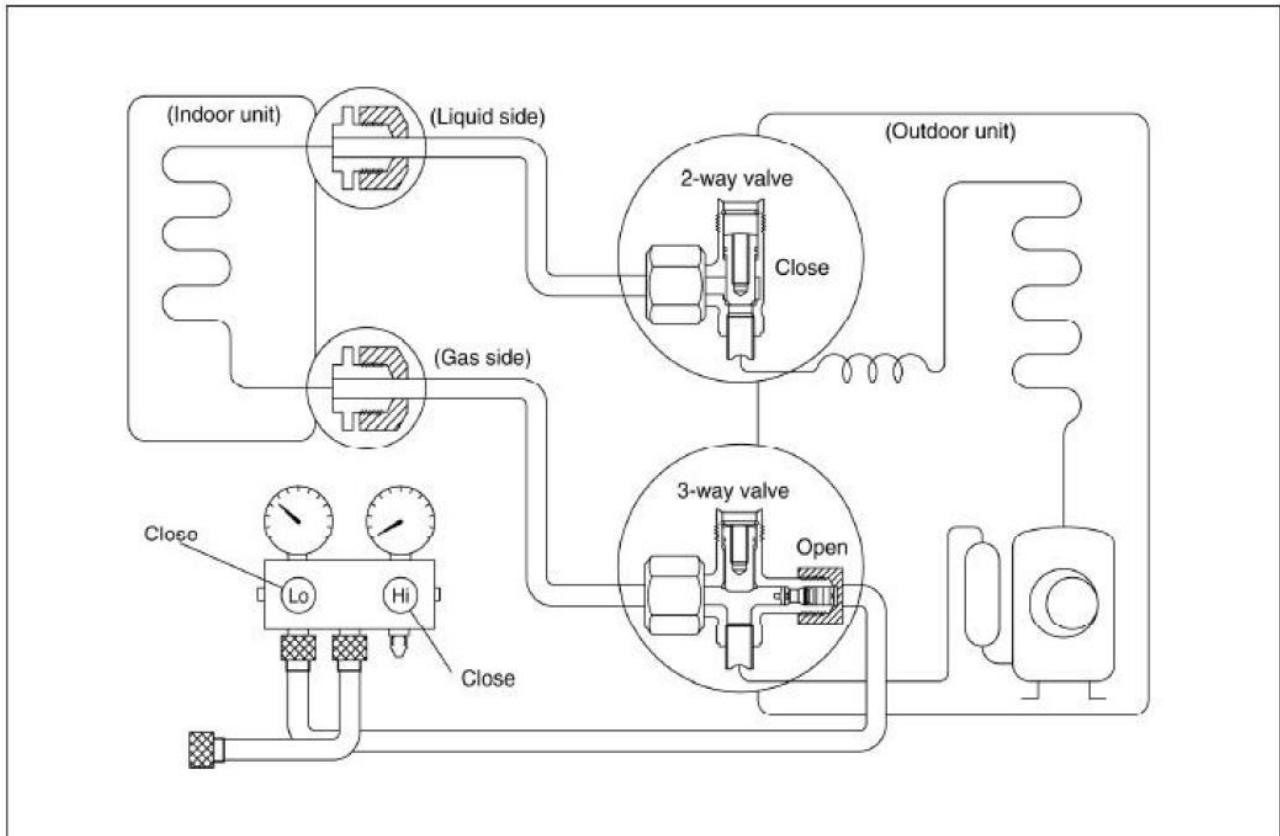


Verfahren:

- 1) Schließen Sie den Ladeschlauch an den 3-Wege-Serviceanschluss an, öffnen Sie das 2-Wege-Ventil und das 3-Wege-Ventil.
Schließen Sie den Ladeschlauch an das Ventil unten am Zylinder an. Wenn es als Kältemittel R32 ist, den Flaschenboden auffüllen, um die Flüssigkeitsfüllung sicherzustellen.
- 2) Spülen Sie die Luft aus dem Ladeschlauch.
Öffnen Sie das Ventil am Boden des Zylinders und drücken Sie auf das Rückschlagventil am Ladungssatz, um die Luft zu entleeren (achten Sie auf das flüssige Kältemittel).
- 3) Setzen Sie den Ladezylinder auf die elektronische Waage und notieren Sie das Gewicht.
- 4) Betreiben Sie die Klimaanlage im Kühlmodus.
- 5) Öffnen Sie die Ventile (niedrige Seite) am Füllsatz und füllen Sie das System mit flüssigem Kältemittel auf.
- 6) Wenn die elektronische Waage das richtige Gewicht anzeigt (siehe Manometer und Druck auf der Unterseite), trennen Sie sofort den Ladeschlauch vom Serviceanschluss des 3-Wege-Ventils und schalten Sie die Klimaanlage aus, bevor Sie den Schlauch trennen.
- 7) Montieren Sie die Ventilschaftkappen und den Serviceanschluss.
Ziehen Sie die Wartungskappe mit einem Drehmomentschlüssel mit einem Drehmoment von 18 Nm fest.
Achten Sie darauf, dass kein Gas austritt.

5. Neuinstallation, während das Innengerät repariert werden muss

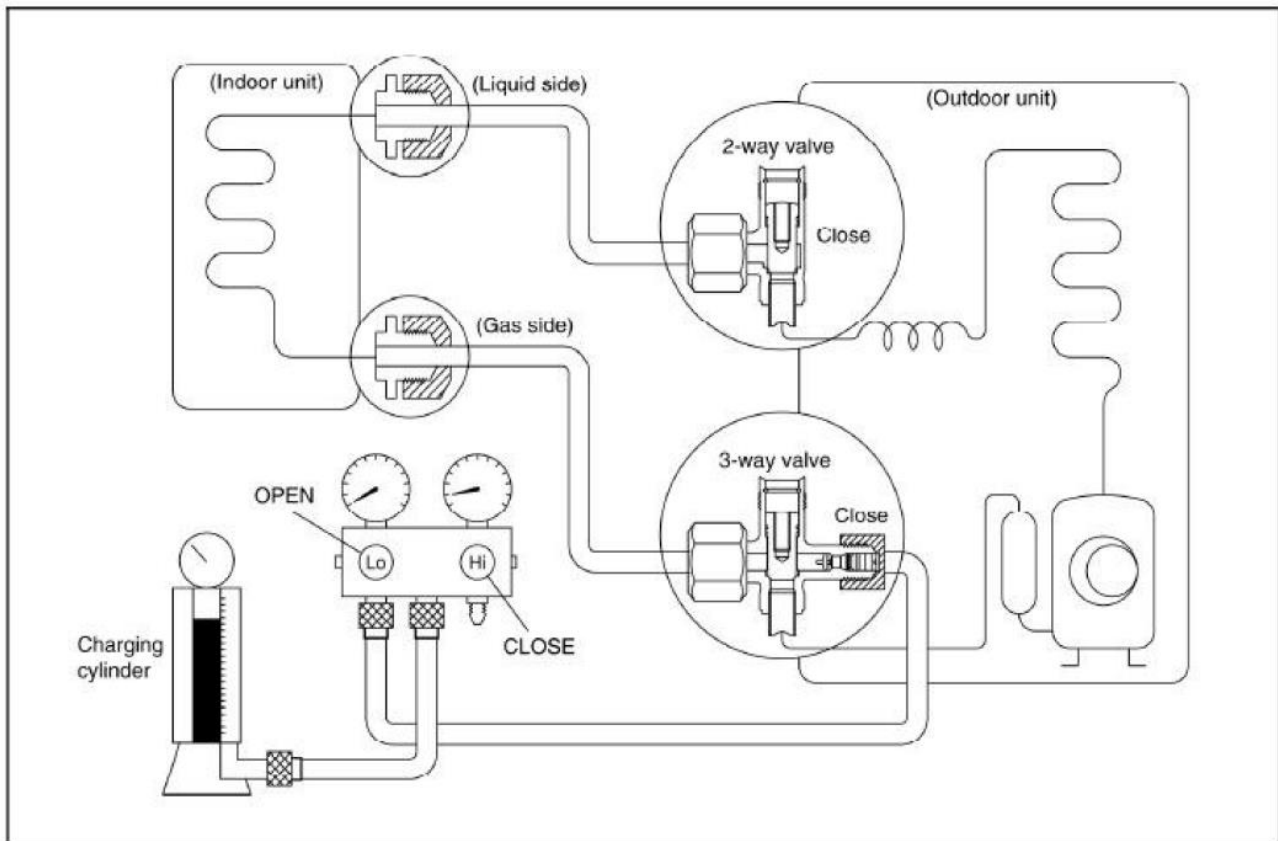
1. Sammeln Sie das Kältemittel im Außengerät



Verfahren

- 1) Vergewissern Sie sich, dass sowohl das 2-Wege-Ventil als auch das 3-Wege-Ventil in der geöffneten Position sind.
Entfernen Sie die Ventilschaftkappen und vergewissern Sie sich, dass sich die Ventilschäfte in der geöffneten Position befinden.
Verwenden Sie unbedingt einen Sechskantschlüssel, um die Ventilspindeln zu betätigen.
- 2) Verbinden Sie den Ladeschlauch mit dem Druckstift des Griffs Lo mit dem Gasanschluss des 3-Wege-Ventils.
- 3) Luftspülung des Ladeschlauchs.
Öffnen Sie das Griff-Lo-Ventil des Verteilerventils leicht, um 5 Sekunden lang Luft aus dem Ladeschlauch zu entfernen, und schließen Sie es dann schnell.
- 4) Stellen Sie das 2-Wege-Ventil in die Schließstellung.
- 5) Betreiben Sie die Klimaanlage während des Kühlzyklus und stoppen Sie sie, wenn das Messgerät 0,1 MPa anzeigt.
- 6) Stellen Sie das 3-Wege-Ventil sofort in die geschlossene Position
Tun Sie dies schnell, damit das Messgerät am Ende 0,3 bis 0,5 MPa anzeigt.
Trennen Sie den Ladesatz und ziehen Sie die 2-Wege-Ventil und 3-Wege-Ventilschaftmuttern fest.
Verwenden Sie einen Drehmomentschlüssel, um die Kappe des 3-Wege-Ventils mit einem Drehmoment von 1,8 kgfm festzuziehen.
Achten Sie darauf, dass kein Gas austritt.

6. Luftspülung durch das Kältemittel

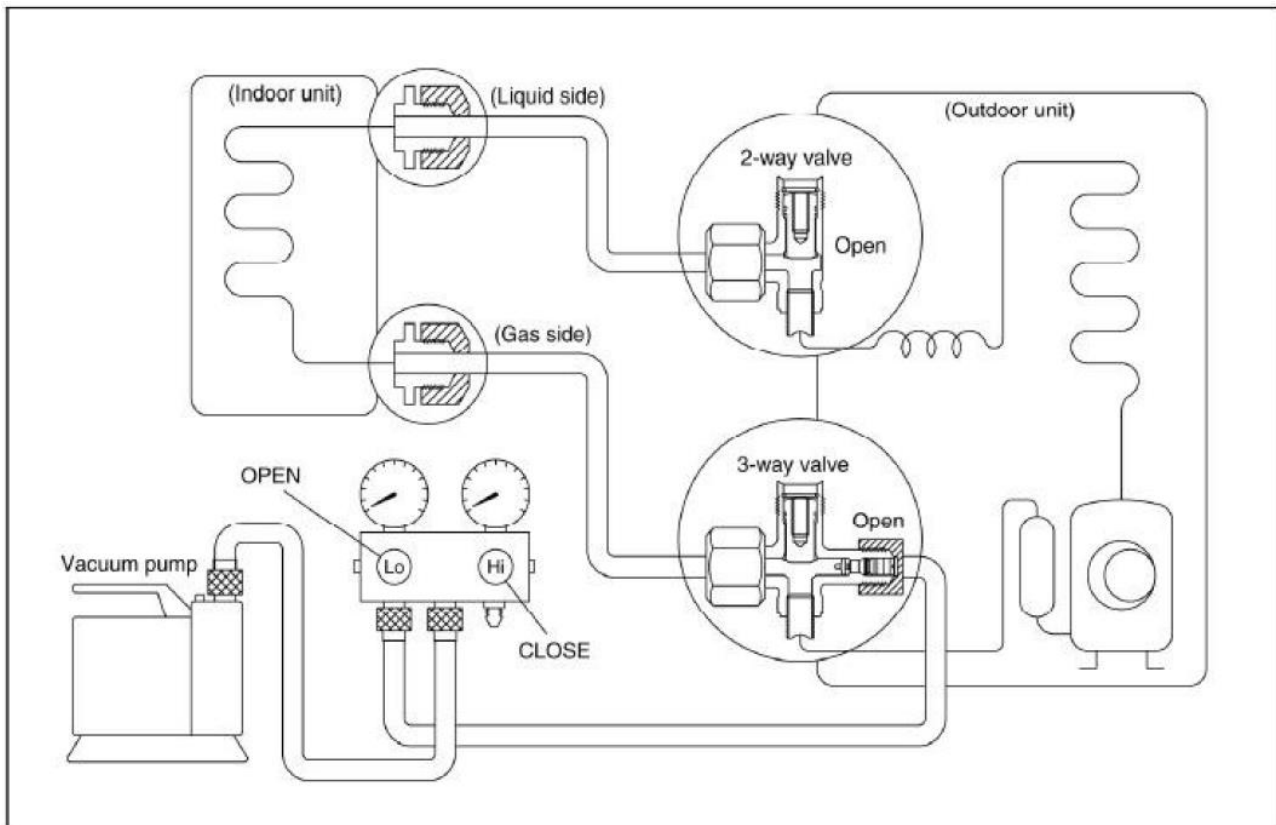


Verfahren:

- 1) Vergewissern Sie sich, dass sowohl das 2-Wege-Ventil als auch das 3-Wege-Ventil geschlossen sind.
- 2) Verbinden Sie das Ladeset und einen Ladezylinder mit dem Serviceanschluss des 3-Wege-Ventils.
Lassen Sie das Ventil am Ladezylinder geschlossen.
- 3) Luftspülung.
Öffnen Sie die Ventile am Ladezylinder und den Ladesatz. Spülen Sie die Luft durch Lösen der Überwurfmutter am 2-Wege-Ventil für ca. 3 Sekunden und Schließen für 1 Minute. 3 mal wiederholen.
Ziehen Sie nach dem Spülen der Luft die Überwurfmutter am 2-Wege-Ventil mit einem Drehmomentschlüssel fest.
- 4) Überprüfen Sie die Gasleckage.
Überprüfen Sie die Fackelanschlüsse auf Gaslecks.
- 5) Kältemittel ablassen. Schließen Sie das Ventil am Füllzylinder und lassen Sie das Kältemittel ab, indem Sie die Überwurfmutter am 2-Wege-Ventil etwa 45 Zoll lösen, bis die Anzeige 0,3 bis 0,5 MPa anzeigt.
- 6) Trennen Sie das Ladeset und den Ladezylinder und stellen Sie das Zweiwege- und das Dreiwegeventil in die geöffnete Position.
Verwenden Sie unbedingt einen Sechskantschlüssel, um die Ventilspindeln zu betätigen.
- 7) Montieren Sie die Ventilschaftmutter und die Wartungskappe.
Verwenden Sie unbedingt einen Drehmomentschlüssel, um die Service-Anschlusskappe mit einem Drehmoment von 18 Nm festzuziehen.
Überprüfen Sie unbedingt die Gasleckage.

7. Neuinstallation, während das Außengerät repariert werden muss

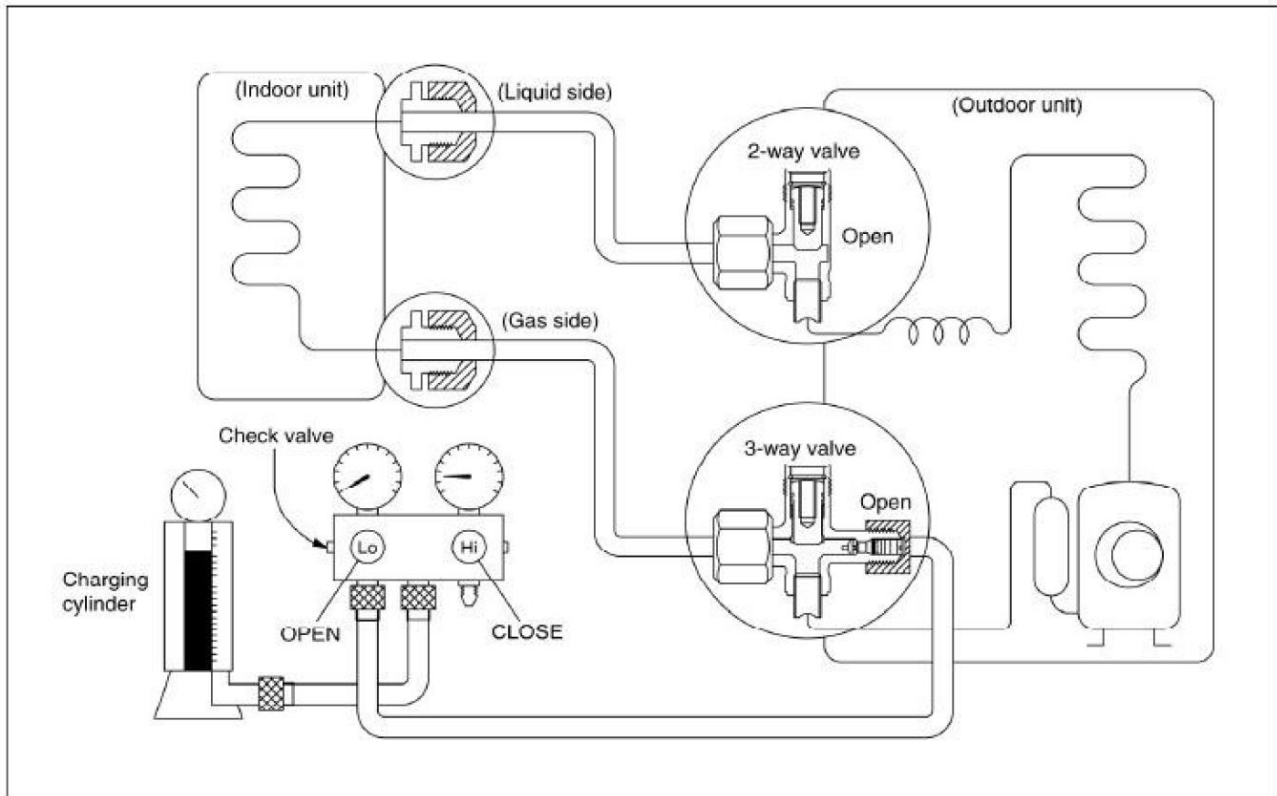
1. Evakuierung für das gesamte System



Verfahren:

- 1) Vergewissern Sie sich, dass sowohl das 2-Wege-Ventil als auch das 3-Wege-Ventil in der geöffneten Position ist.
- 2) Schließen Sie die Vakuumpumpe an den Serviceanschluss des 3-Wege-Ventils an.
- 3) Evakuierung für ungefähr eine Stunde. Vergewissern Sie sich, dass das zusammengesetzte Messgerät -0,1 MPa anzeigt.
- 4) Schließen Sie das Ventil (niedrige Seite) am Ladesatz, schalten Sie die Vakuumpumpe aus und stellen Sie sicher, dass sich die Messnadel nicht bewegt (ca. 5 Minuten nach dem Ausschalten der Vakuumpumpe).
- 5) Trennen Sie den Ladeschlauch von der Vakuumpumpe.

8. Kältemittel einfüllen



Verfahren:

- 1) Schließen Sie den Ladeschlauch an den Ladezylinder an, öffnen Sie das 2-Wege-Ventil und das 3-Wege-Ventil.
Verbinden Sie den Ladeschlauch, den Sie von der Vakuumpumpe getrennt haben, mit dem Ventil am Boden des Zylinders. Wenn das Kältemittel R32 ist, den Flaschenboden auffüllen, um die Flüssigkeitsfüllung sicherzustellen.
- 2) Spülen Sie die Luft aus dem Ladeschlauch.
Öffnen Sie das Ventil am Boden des Zylinders und drücken Sie auf das Rückschlagventil am Ladungssatz, um die Luft zu entleeren (achten Sie auf das flüssige Kältemittel).
- 3) Setzen Sie den Ladezylinder auf die elektronische Waage und notieren Sie das Gewicht.
- 4) Öffnen Sie die Ventile (niedrige Seite) am Füllsatz und füllen Sie das System mit flüssigem Kältemittel auf.
Wenn das System nicht mit der angegebenen Menge an Kältemittel gefüllt werden kann oder nur mit einer kleinen Menge (jeweils ca. 150 g), betreiben Sie die Klimaanlage im Kühlkreislauf. Einmal ist jedoch nicht ausreichend. Warten Sie ca. 1 Minute und wiederholen Sie dann den Vorgang.
- 5) Wenn die elektronische Waage das richtige Gewicht anzeigt, trennen Sie sofort den Ladeschlauch vom Serviceanschluss des 3-Wege-Ventils.
Wenn das System während des Betriebs der Klimaanlage mit flüssigem Kältemittel gefüllt wurde, schalten Sie die Klimaanlage aus, bevor Sie den Schlauch abziehen.
- 6) Montiert die Ventilschaftkappen und den Serviceanschluss.
Ziehen Sie die Wartungskappe mit einem Drehmomentschlüssel mit einem Drehmoment von 18 Nm fest.
Achten Sie darauf, dass kein Gas austritt

5 Elektronische Steuerungsfunktion

5.1 Abkürzung

T1: Raumtemperatur

T2: Temperatur des Wärmetauschers in der Mitte.

T2B: Spulentemperatur des Innenwärmetauscherausschlusses (Dieser Sensor befindet sich im Außengerät)

T3: Spulentemperatur des Außenwärmetauschers

T4: Außenumgebungstemperatur

T5: Kompressorauslauftemperatur

Ts: Temperatur einstellen

5.2 Arbeitsumgebung der elektrischen Steuerung

- Eingangsspannung: 198 V ~ 264 V.
- Eingangsfrequenz: 50Hz.
- Innenventilator normal arbeitender Verstärker. ist kleiner als 1A.
- Außenventilator. normaler Arbeitsverstärker ist weniger als 1,5A.
- Vierwegeventil normaler Arbeitsverstärker. ist kleiner als 1A.

5.3 Digitalanzeigeröhre des Außengeräts

In der Außenleiterplatte befindet sich eine Digitalanzeigeröhre.

Anzeigefunktion der digitalen Bildröhre

- Im Standby zeigt die LED „-“ an
- Im Kompressorbetrieb zeigt die LED die Lauffrequenz an,
- Im Abtaumodus zeigt die LED „dF“ oder alternative Anzeigen zwischen Lauffrequenz und „dF“ an (jeweils 0,5 s).
- Beim Vorheizen des Kompressors zeigt die LED „PH“ oder alternative Anzeigen zwischen Betriebsfrequenz und „PH“ an (jeweils 0,5 s).
- Während des Ölrücklaufs zeigt die LED „RO“ oder alternative Anzeigen zwischen Lauffrequenz und „RO“ an (jeweils 0,5 s).
- Bei niedriger Umgebungskühlung zeigt die LED „LC“ oder alternative Anzeigen zwischen Betriebsfrequenz und „LC“ an (jeweils 0,5 s).
- Im erzwungenen Kühlmodus zeigt die LED „FC“ oder alternative Anzeigen zwischen Lauffrequenz und „FC“ an (jeweils 0,5 s).
- Wenn der PFC-Modulschutz innerhalb von 15 Minuten dreimal auftritt, zeigt die LED „E6“ oder alternative Anzeigen zwischen Lauffrequenz und „E6“ an (jeweils 0,5 s).
- Beim Schutz oder bei einer Fehlfunktion zeigt die LED den Fehlercode oder den Schutzcode an.

5.4 Punktprüffunktion des Außengeräts

In der Außenleiterplatte befindet sich ein Prüfschalter.

Drücken Sie den Schalter N-mal, bis der Inhalt von Nr. N angezeigt wird. Nach dem Aufrufen der Prüffunktion wird Nr. N mit 1,5 Sekunden angezeigt, während die untere Dezimalstelle der Ziffernanzeige blinkt, um zur Prüffunktion zu gelangen Anzeige. Nach 1,5 Sekunden wird der Inhalt angezeigt, der der Nummer N entspricht. Die digitale Anzeigeröhre zeigt die folgenden Schritte an, wenn Sie jedes Mal SW1 drücken.

	Anzeige	Anmerkung
0	Normale Anzeige	Anzeige der Betriebsfrequenz, des Betriebszustands oder des Störungscode
1	Anzahl der Innengeräte in guter Verbindung	Wirkliche Daten
2	Betriebsmoduscode der Außeneinheit	Standby: 0, nur Lüftung 1, Kühlung: 2, Heizung: 3, Kühlung: 4 Abtauung: 5
3	Kapazität A des Innengeräts	Die Kapazitätseinheit ist Pferdestärke. Wenn das Innengerät nicht angeschlossen ist, zeigt die Digitalanzeigeröhre Folgendes an: „—“ (7 K: 0,8 PS, 9 K: 1 PS, 12 K: 1,2 PS, 18 K: 1,5 PS)
4	Kapazität B des Innengeräts	
5	Kapazität C des Innengeräts	
6	Kapazität D des Innengeräts	
7	Kapazität E des Innengeräts	
8	Code A für die Kapazitätsanforderung des Innengeräts	Normwert * PS (7 K: 0,8 PS, 9 K: 1 PS, 12 K: 1,2 PS, 18 K: 1,5 PS)
9	Code B für die Kapazitätsanforderung des Innengeräts	
10	Code C für die Kapazitätsanforderung des Innengeräts	
11	Code D für die Kapazitätsanforderung des Innengeräts	
12	Code E für die Kapazitätsanforderung des Innengeräts	
13	Code für die Gesamtkapazität der Innengeräte	
14	Die Frequenz, die der Gesamtanforderung an die Anpassungskapazität der Innengeräte entspricht	
15	Die Frequenz nach dem Frequenzlimit	
16	Die Frequenz, die an den Kompressorsteuerchip gesendet wird	
17	Verdampfer-Auslasstemperatur A der Inneneinheit (T2BA)	Wenn die Temperatur unter -9 Grad liegt, zeigt die Digitalanzeigeröhre "-9" an. Wenn die Temperatur über 70 Grad liegt, zeigt die Digitalanzeigeröhre "70" an. Wenn das Innengerät nicht angeschlossen ist, zeigt die Digitalanzeigeröhre folgendes an: „—“
18	Verdampfer-Auslasstemperatur B der Inneneinheit (T2BB)	
19	Verdampfer-Auslasstemperatur C der Inneneinheit (T2BC)	
20	Verdampfer-Auslasstemperatur D der Inneneinheit (T2BD)	
21	Verdampfer-Auslasstemperatur E der Inneneinheit (T2BE)	

CoolStar - Klimaanlage

22	Raumtemperatur A des Innengeräts (T1A)	Wenn die Temperatur niedriger als 0 Grad ist, zeigt die Digitalanzeigeröhre „0“ an. Wenn die Temperatur höher als 70 Grad ist, zeigt die Digitalanzeigeröhre „70“ an. Wenn das Innengerät nicht angeschlossen ist, zeigt die Digitalanzeigeröhre folgendes an: „—“		
23	Raumtemperatur B des Innengeräts (T1B)			
24	Raumtemperatur C des Innengeräts (T1C)			
25	Raumtemperatur D des Innengeräts (T1D)			
26	Raumtemperatur E des Innengeräts (T1E)			
27	Verdampfertemperatur A der Inneneinheit (T2A)	Wenn die Temperatur unter -9 Grad liegt, zeigt die Digitalanzeigeröhre "-9" an. Wenn die Temperatur über 70 Grad liegt, zeigt die Digitalanzeigeröhre "70" an. Wenn das Innengerät nicht angeschlossen ist, zeigt die Digitalanzeigeröhre folgendes an: „—“		
28	Verdampfertemperatur B der Inneneinheit (T2B)			
29	Verdampfertemperatur C der Inneneinheit (T2C)			
30	Verdampfertemperatur D der Inneneinheit (T2D)			
31	Verdampfertemperatur E der Inneneinheit (T2E)			
32	Kondensatorrohrtemperatur (T3)	Der Anzeigewert liegt zwischen 30 und 129 Grad. Wenn die Temperatur niedriger als 30 Grad ist, zeigt die Digitalanzeigeröhre „30“ an. Wenn die Temperatur höher als 99 Grad ist, zeigt die Digitalanzeigeröhre eine Ziffer und eine Zehnerstelle an. Beispiel: Die Digitalanzeigeröhre zeigt "0,5" an. Dies bedeutet, dass die Verdichterauslauftemperatur 105 Grad beträgt.		
33	Außenumgebungstemperatur (T4)			
34	Kompressorauslauftemperatur (T5)			
35	AD-Wert des Stroms	Der Anzeigewert ist eine Hex-Zahl.		
36	AD-Wert der Spannung	Beispielsweise zeigt die digitale Anzeigeröhre "Cd" an, was bedeutet, dass der AD-Wert 205 ist.		
37	EXV Öffnungswinkel für Innengerät A	Aktuelle Daten / 4. Wenn der Wert höher als 99 ist, zeigt die digitale Anzeigeröhre eine Ziffer und eine Zehnerstelle an. Zum Beispiel zeigt die digitale Anzeigeröhre „2.0“, das bedeutet EXV Öffnungswinkel ist $120 \times 4 = 480p.$)		
38	EXV Öffnungswinkel für Innengerät B			
39	EXV Öffnungswinkel für Innengerät C			
40	EXV Öffnungswinkel für Innengerät D			
41	EXV Öffnungswinkel für Innengerät E			
42	Symbol für Frequenzbegrenzung	Bit7	Frequenzbegrenzung durch IGBT-Strahler	Der Anzeigewert ist eine Hex-Zahl. Beispielsweise zeigt die digitale Anzeigeröhre 2A, dann Bit5 = 1, Bit3 = 1, Bit1 = 1. Dies bedeutet eine Frequenz-
		Bit6	Frequenzbegrenzung durch PFC	
		Bit5	Frequenzbegrenzung durch T4.	
		Bit4	Frequenzbegrenzung durch T2.	
		Bit3	Frequenzbegrenzung durch T3	

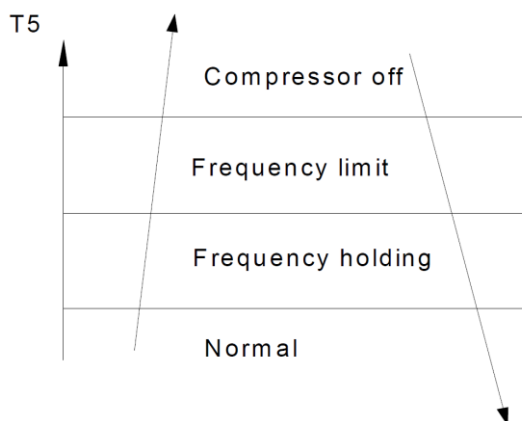
CoolStar - Klimaanlage

		Bit2	Frequenzbegrenzung durch T5.	grenze, die durch T4, T3 und Strom verursacht wird.
		Bit1	Frequenzbegrenzung durch Strom	
		Bit0	Frequenzbegrenzung durch Spannung	
43	Durchschnittswert von T2	(Summe T2-Wert aller Innengeräte) / (Anzahl der Innengeräte in guter Verbindung) (Kühlung: T2B, Heizung: T2)		
44	Zustand des Lüftermotors der Außen-einheit	Lüfter aus: 0, Hohe Geschwindigkeit: 1, Mittlere Geschwindigkeit: 2, Niedrige Geschwindigkeit: 3 Brise: 4, Super Brise: 5		
45	Der letzte Fehler oder Schutzcode	00 bedeutet keine Fehlfunktion und Schutz		

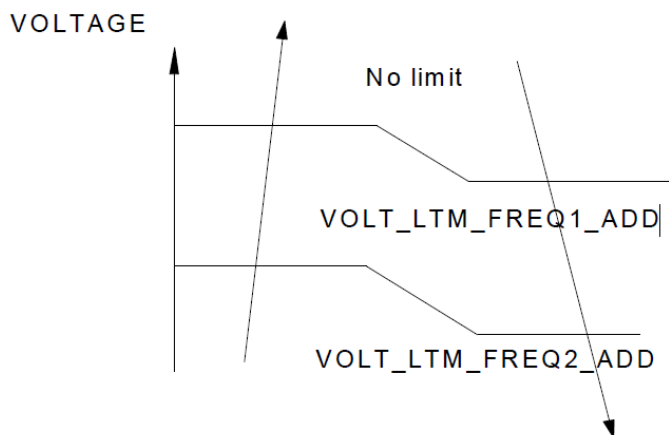
5.5 Schutz

- Drei Minuten Verzögerung beim Neustart des Kompressors.
- Temperaturschutz der Kompressorentladung.

Wenn die Kompressorauslasstemperatur höher wird, wird die Betriebsfrequenz wie folgt begrenzt:



- Niederspannungsschutz



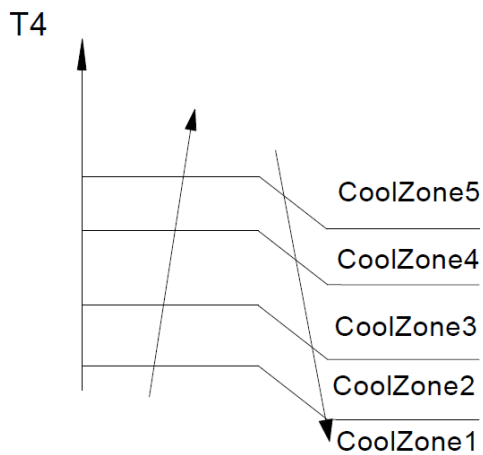
CoolStar - Klimaanlage

Hinweis: Wenn der Niederspannungsschutz auftritt und nicht innerhalb von 3 Minuten wieder aufgenommen wird, bleibt der Schutz immer nach dem Neustart der Maschine erhalten.

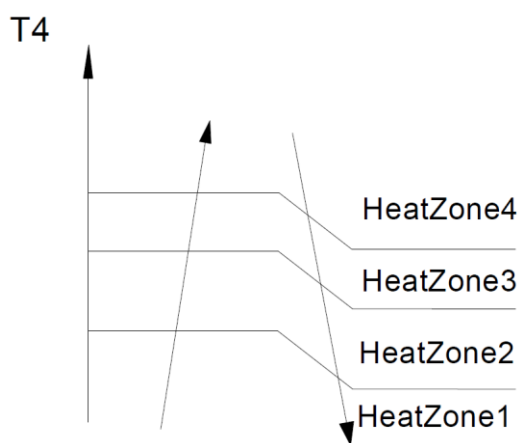
- Verdichterstrombegrenzungsschutz

Das Temperaturintervall der Strombegrenzung entspricht dem Bereich der T4-Grenzfrequenz.

Kühlmodus:



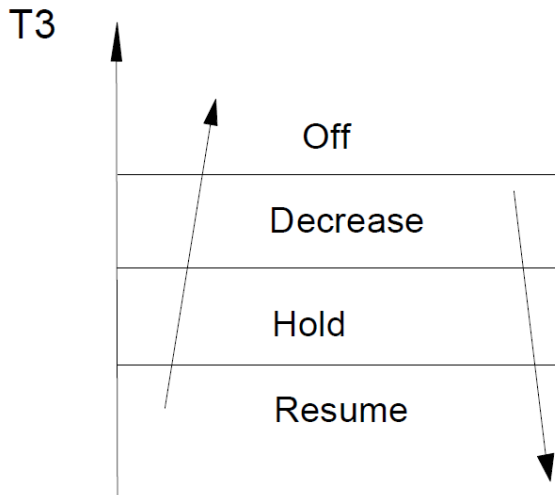
Heizung modus:



- Kommunikationsschutz für Innen- / Außengeräte

Wenn die Innengeräte 2 Minuten lang kein Rückmeldesignal von den Außengeräten empfangen können, stoppt die Wechselstromversorgung und zeigt den Fehler an.

- Hoher Temperaturschutz der Kondensatorschlange.



- Frostschutz des Außengeräts

Wenn $T_2 < 4 \text{ °C}$ für 250 Sekunden oder $T_2 < 0 \text{ °C}$, ist die Kapazitätsanforderung des Innengeräts Null und wird wieder normal, wenn $T_2 > 8 \text{ °C}$ und die Schutzzeit mindestens 3 Minuten beträgt.

- Ölrückführung

Laufregeln:

1. Wenn die Kompressorfrequenz zum Einstellen der Zeit niedriger als die eingestellte Frequenz bleibt, erhöht der Wechselstrom die Frequenz zum Einstellen der Zeit auf die eingestellte Frequenz und kehrt dann zur vorherigen Frequenz zurück.
2. Der EXV behält 300p bei, während die Innengeräte den aktuellen Betriebsmodus beibehalten. Wenn die Umgebung im Freien während der Ölrückführung höher als die eingestellte Frequenz ist, wird die Ölrückführung durch die Wechselstromversorgung beendet.

- Schutz vor niedrigen Außentemperaturen

Wenn der Kompressor ausgeschaltet ist, ist T4 für 10 Sekunden niedriger als -35 °C . Die Klimaanlage stoppt und zeigt "LP" an.

Wenn der Kompressor eingeschaltet ist, ist T4 für 10 Sekunden niedriger als -40 °C . Die Klimaanlage stoppt und zeigt "LP" an.

Wenn T4 10 Sekunden lang nicht unter -32 °C liegt, verlässt das Gerät den Schutz.

6 Fehlerbehebung

Erklärung der Fehlercodes des Innengeräts:

Fehlfunktion	Fehlercode	Timer-Lampe	Betriebslampe (blinkt)
Innen-EEPROM-Störung	E0	x	1
Kommunikationsstörung zwischen Innen- und Außengeräten	E1	x	2
Die Geschwindigkeit des Innenlüfters war außer Kontrolle	E3	x	4
Unterbrechung oder Kurzschluss des T1-Temperatursensors	E4	x	5
Unterbrechung oder Kurzschluss des T2-Temperatursensors	E5	x	6
Wasserstandsalarm	EE	x	8
Überstromschutz (für einige Geräte)	F0	o	1
Unterbrechung oder Kurzschluss des Temperatursensors T4	F1	o	2
Unterbrechung oder Kurzschluss des T3-Temperatursensors	F2	o	3
Unterbrechung oder Kurzschluss des T5-Temperatursensors	F3	o	4
EEPROM-Störung im Freien (bei einigen Geräten)	F4	o	5
Die Drehzahl des Außenlüfters ist außer Kontrolle geraten	F5	o	6
Unterbrechung oder Kurzschluss des T2B-Temperatursensors (für spielfreie Innengeräte)	F6	o	7
Kommunikationsfehler zwischen Auto-Lift-Panel und Slim-Kassette (für Slim-Kassette mit Auto-Lift-Panel)	F7	o	8
Auto-Lift-Panel ist defekt (bei schmaler Kassette mit Auto-Lift-Panel)	F8	o	9
Auto-Lift-Panel ist nicht geschlossen (für schlanke Kassette mit Auto-Lift-Panel)	F9	o	10
Fehlfunktion des IPM-Moduls	P0	☆	1
Überspannungs- oder Überspannungsschutz	P1	☆	2
Schutz vor zu niedriger Umgebungstemperatur	P3	☆	4
Fehler Rotorlageschutz des Kompressors	P4	☆	5
Moduskonflikt		☆	6
Niederdruckschutz des Kompressors		☆	7

O (ein)

X (aus)

☆ (Blitz mit 2 Hz)

Erklärung des Fehlercodes des Außengeräts:

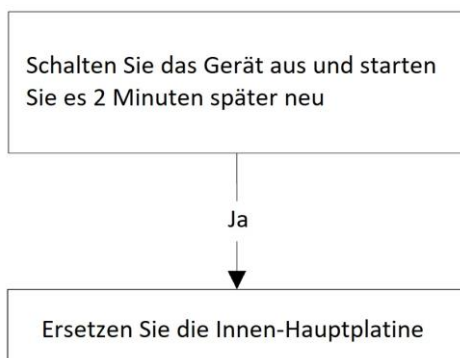
Display	LED-Status
E0	EEPROM-Störung im Freien
E2	Kommunikationsfehler der Innen- / Außengeräte
E3	Kommunikationsstörung zwischen IPM-Karte und Außenhauptkarte
E4	Unterbrechung oder Kurzschluss des Temperatursensors des Außengeräts
E5	Spannungsschutz
E8	Die Drehzahl des Außenlüfters ist außer Kontrolle geraten
F1	A: Ausgangstemperatursensor der Spule des Innengeräts oder der Stecker des Sensors ist defekt
F2	B: Ausgangstemperatursensor der Spule des Innengeräts oder der Stecker des Sensors ist defekt
F3	C: Ausgangstemperatursensor der Spule des Innengeräts oder der Stecker des Sensors ist defekt
F4	D: Ausgangstemperatursensor der Spule des Innengeräts oder der Stecker des Sensors ist defekt
F5	E: Ausgangstemperatursensor der Spule des Innengeräts oder der Stecker des Sensors ist defekt
P1	Hochdruckschutz (CSM10000a4, CSM13000a5)
P2	Niederdruckschutz (CSM10000a4, CSM13000a5)
P3	Stromschutz des Kompressors
P4	Temperaturschutz der Kompressorentladung
P5	Hochtemperaturschutz des Kondensators
P6	IPM-Modulschutz
LP	Schutz vor niedrigen Umgebungstemperaturen

Hinweis: Sobald diese Fehlercodes angezeigt werden, verschwinden sie in mindestens 30 Sekunden, wenn das Gerät wieder normal funktioniert (außer E2 und E3).

7 Fehlerbehebung

Für das Innengerät

EEPROM-Parameterfehler im Innenraum



EEPROM: Ein elektrisch löschbarer programmierbarer Nur-Lese-Speicher, dessen Inhalt mit einer gepulsten Spannung gelöscht und neu programmiert werden kann.

Kommunikationsfehler der Innen- / Außengeräte

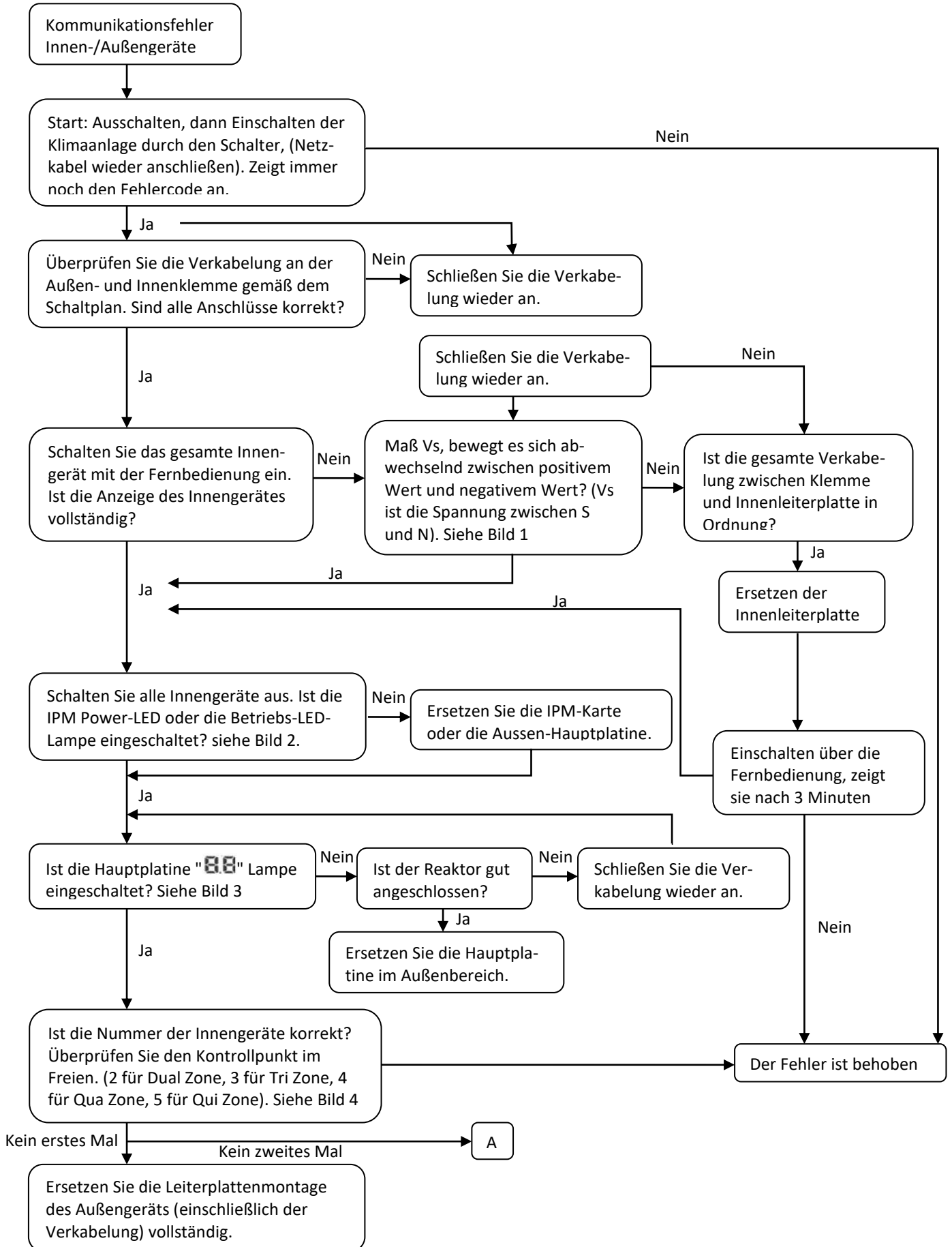




Bild 1: Spannung von N nach S (Vs) prüfen, bewegt sie sich abwechselnd zwischen positivem und negativem Wert?

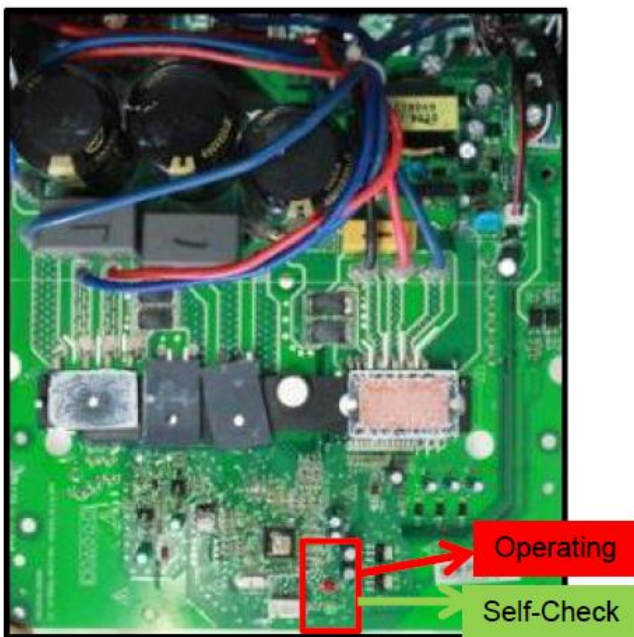
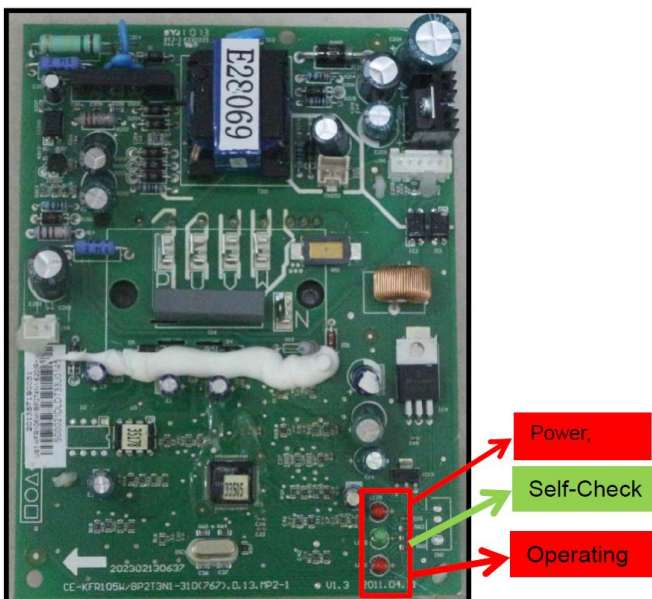
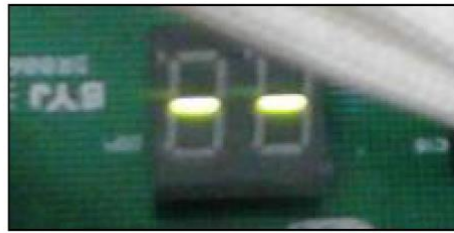
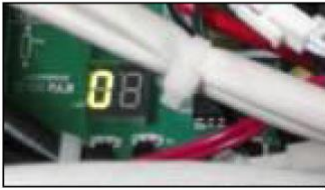


Bild 2: IPM- oder Aussen-Hauptplatine

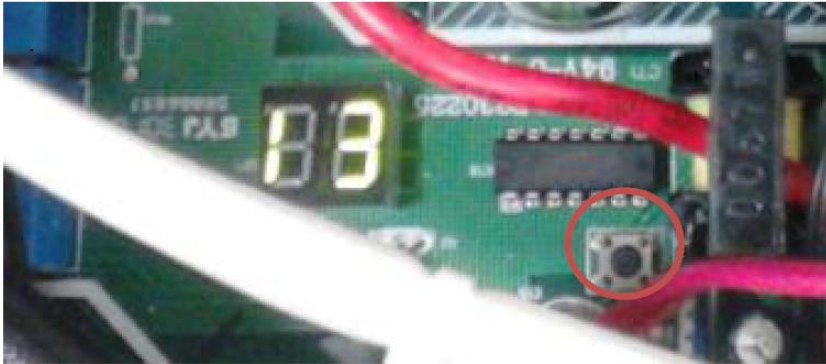


CoolStar - Klimaanlage



Einschalten und Standby-Modus.

Bild 3: Hauptplatten-LED beim

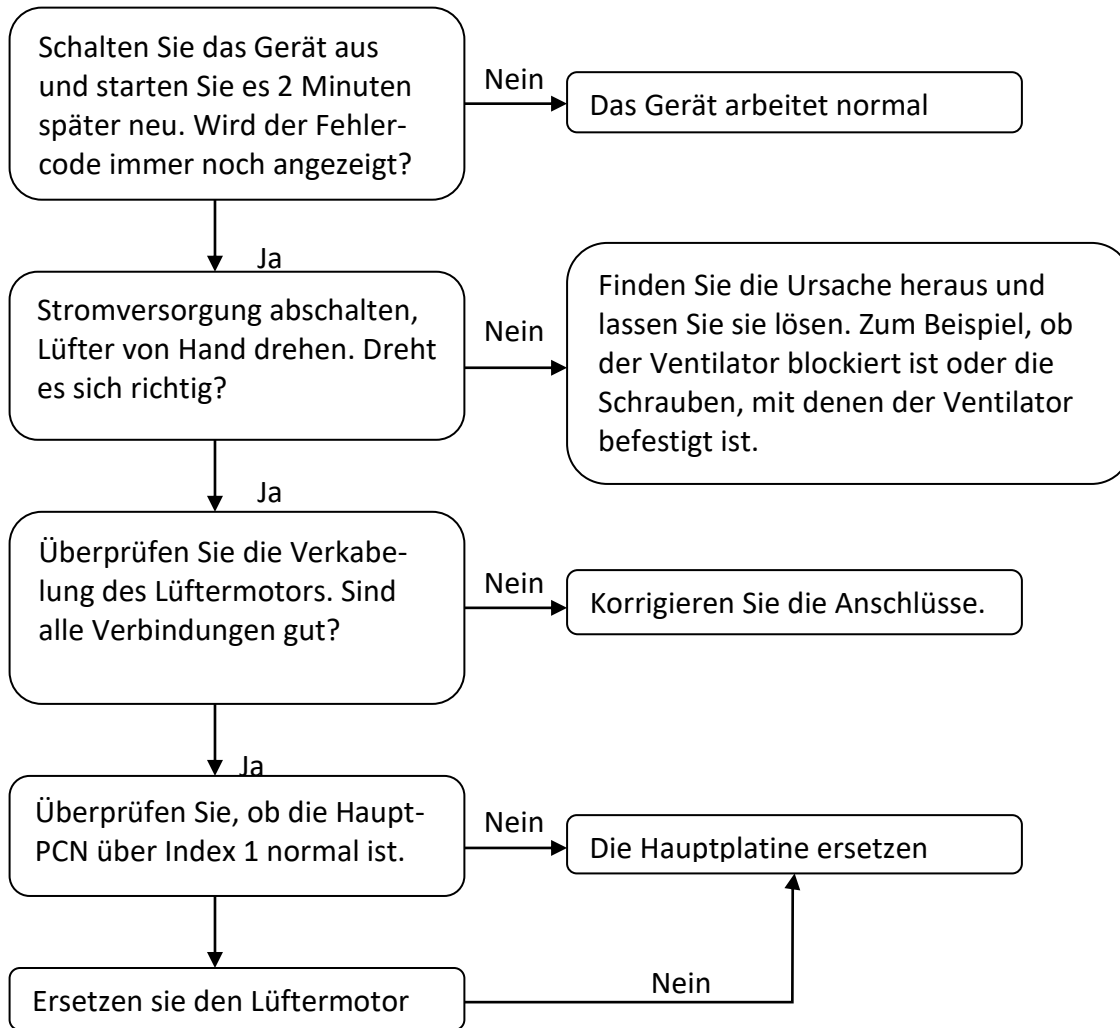


Drücken Sie 1 Mal, um zu überprüfen, wie viele Innengeräte angeschlossen sind.

Bild 4: Kontrollpunktbutton,

CoolStar - Klimaanlage

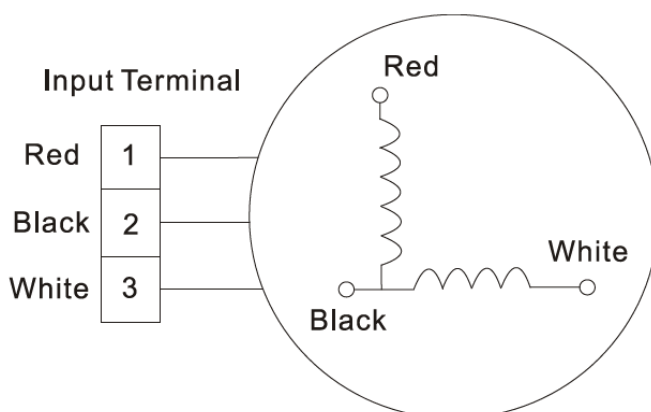
Die Lüfterdrehzahl des Innengeräts ist außer Kontrolle geraten



Index 1:

1: AC-Lüftermotor für den Innenbereich

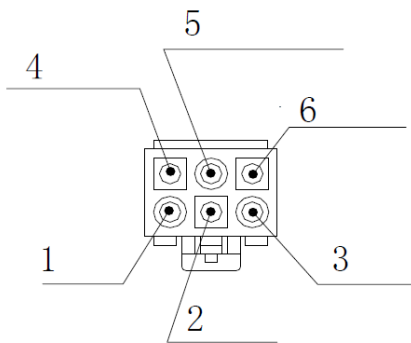
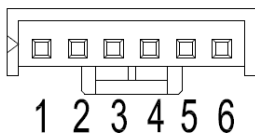
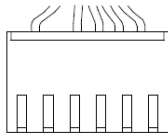
Schalten Sie das Gerät ein und stellen Sie es im Lüftermodus auf hohe Lüfterdrehzahl ein. Nachdem Sie 15 Sekunden lang gelaufen sind, messen Sie die Spannung von Pin1 und Pin2. Wenn der Wert der Spannung kleiner als 100V (208~240V Stromversorgung) oder 50V (115V ist. Stromversorgung), muss die Leiterplatte Probleme haben und ausgetauscht werden.



2. Indoor DC-Lüftermotor (Steuerchip befindet sich im Lüftermotor)

Schalten Sie das Gerät ein und wenn es sich im Standby-Modus befindet, messen Sie die Spannung von Pin1-pin3, Pin4-pin3 im Lüftermotoranschluss. Wenn der Wert der Spannung nicht in dem in der folgenden Tabelle angegebenen Bereich liegt, muss die Leiterplatte Probleme haben und ersetzt werden.

Für andere Modelle:



Eingang und Ausgang der Gleichstrommotorspannung

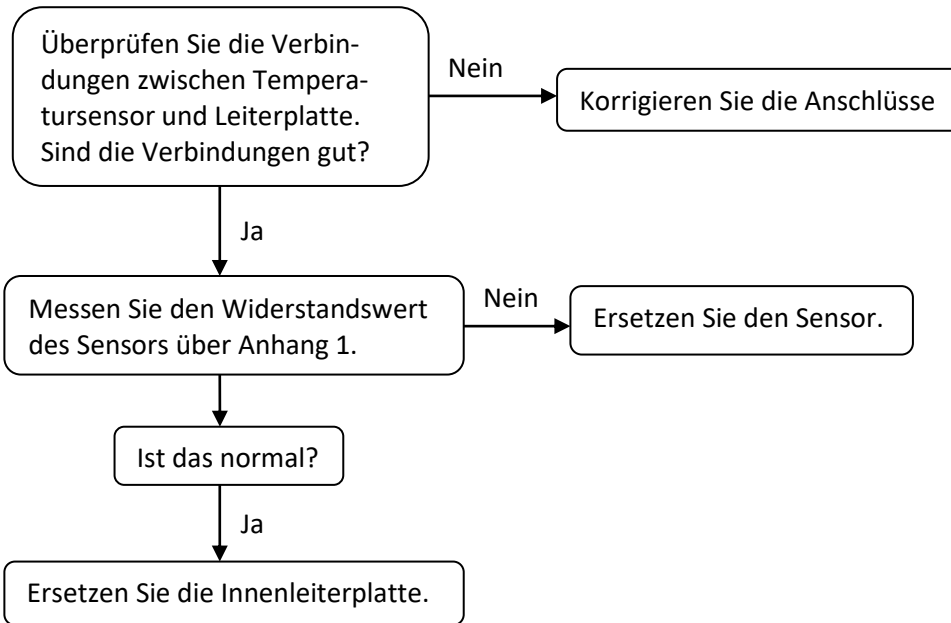
Für Splittyp:

Nummer	Farbe	Signal	Spannung
1	Rot	Vs/Vm	280V~380V
2	-	-	-
3	Schwarz	GND	0V
4	Weiss	Vcc	14-17.5V
5	Gelb	Vsp	0~5.6V
6	Blau	FG	14-17.5V

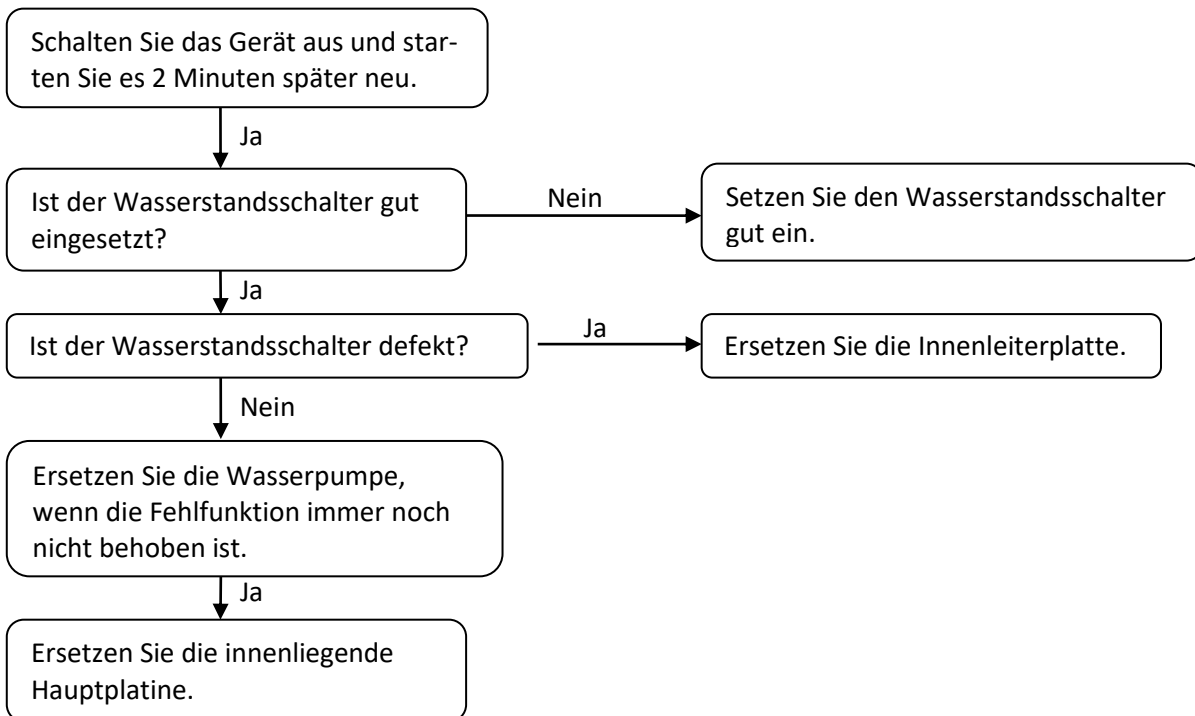
Für andere Typen:

Nummer	Farbe	Signal	Spannung
1	Rot	Vs/Vm	280V~380V
2	-	-	-
3	Schwarz	GND	0V
4	Weiss	Vcc	13.5-16.5V
5	Gelb	Vsp	0~65V
6	Blau	FG	13.5-16.5V

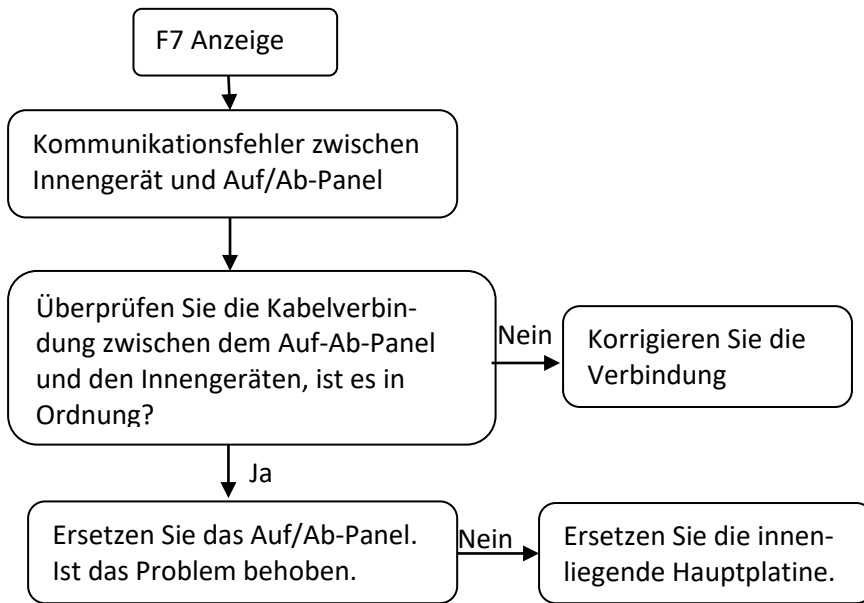
Leerlauf oder Kurzschluss des Temperatursensors



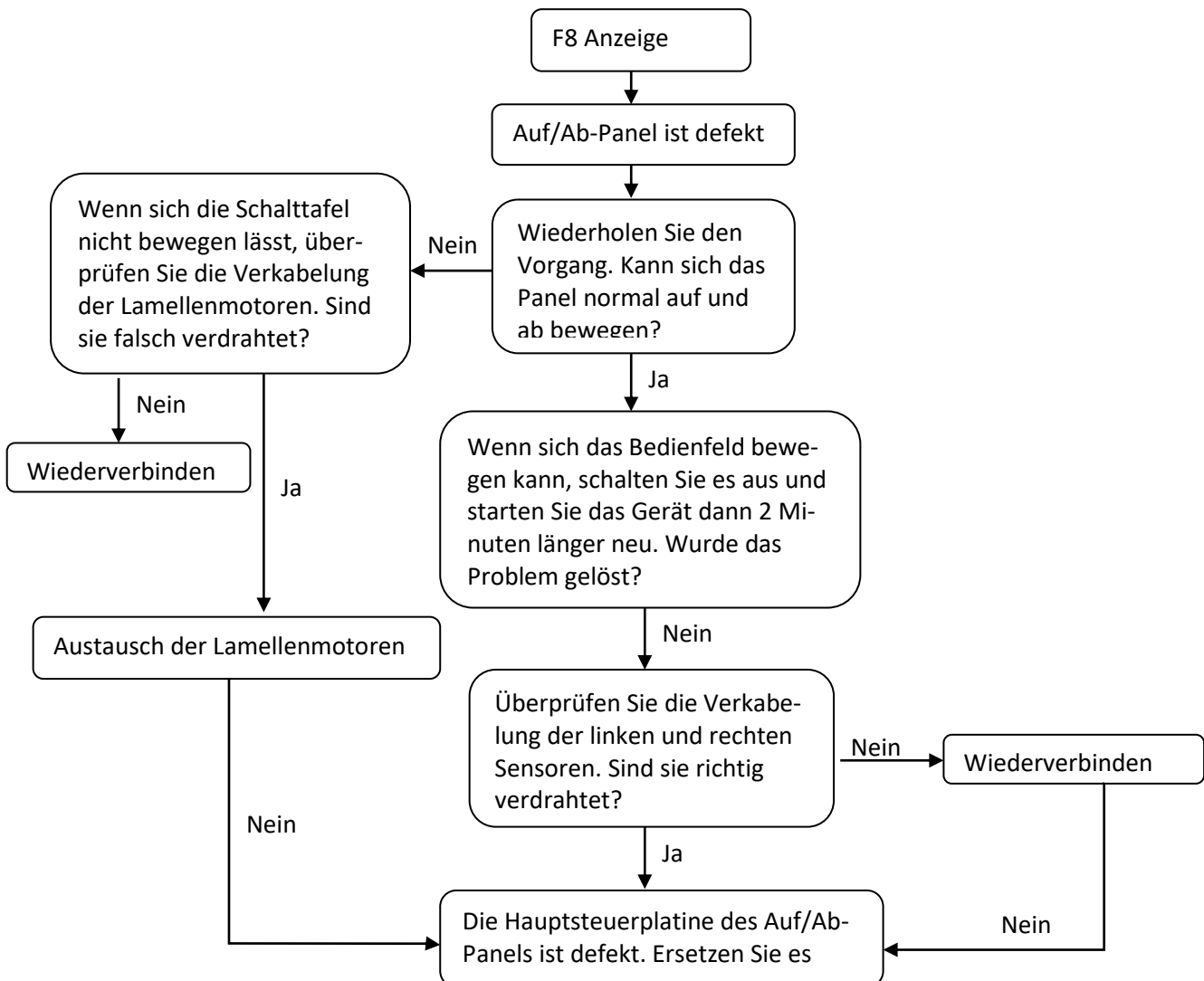
Fehlfunktion des Vollwassers



Für die superflache Kasette mit Auf/Ab-Panel Kommunikationsfehler zwischen Innengerät und Auf/Ab-Panel



Auf/Ab-Panel ist defekt



Für das Außenteil

Outdoor EEPROM Parameterfehler (ODU E0)

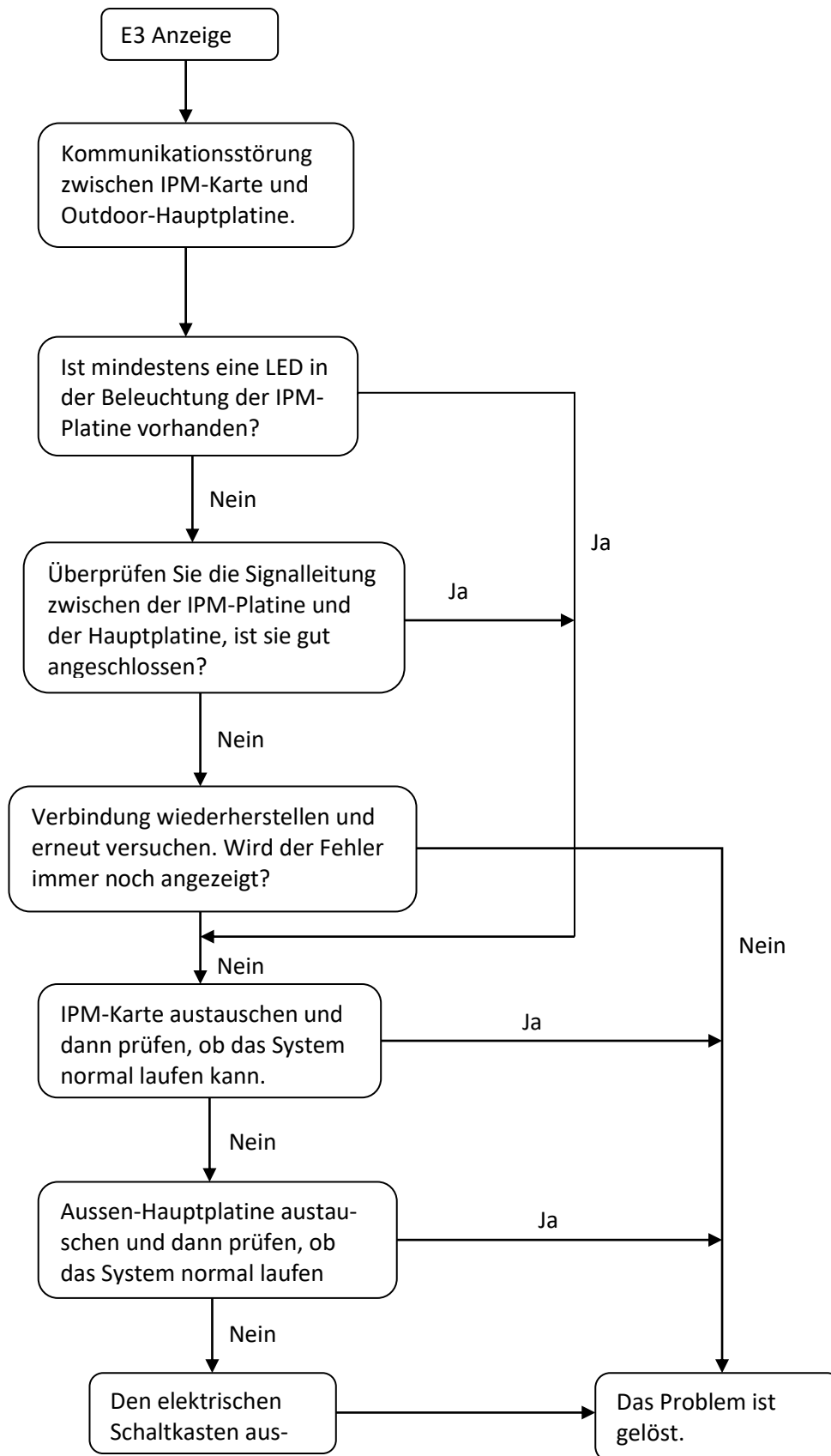
Ausschalten und dann das
Gerät 2 Minuten später neu
starten.

Ja

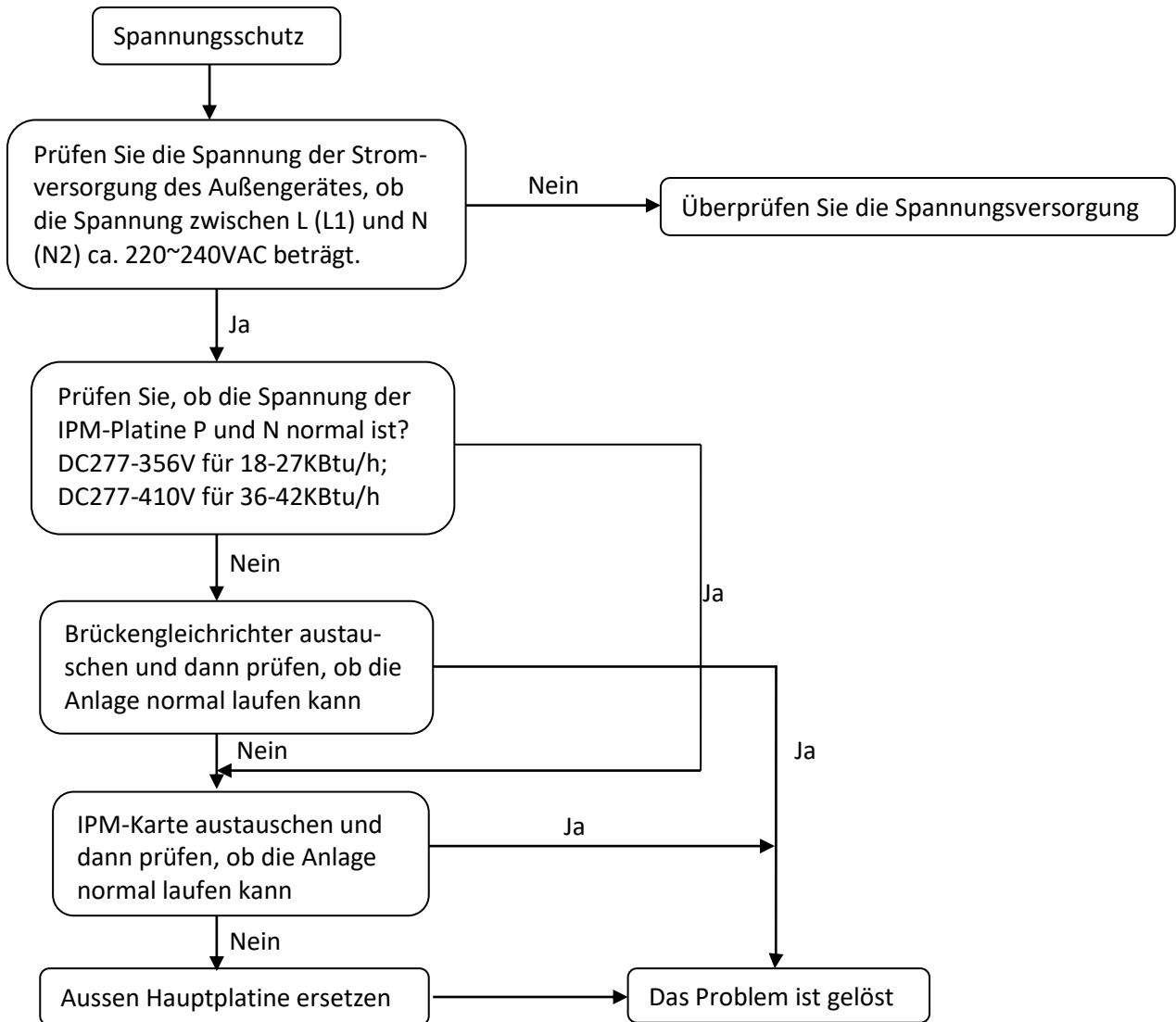
Ersetzen Sie die Außenhauptplatine

EEPROM: Ein elektrisch löschbarer programmierbarer Nur-Lese-Speicher, dessen Inhalt mit einer gepulsten Spannung gelöscht und neu programmiert werden kann.

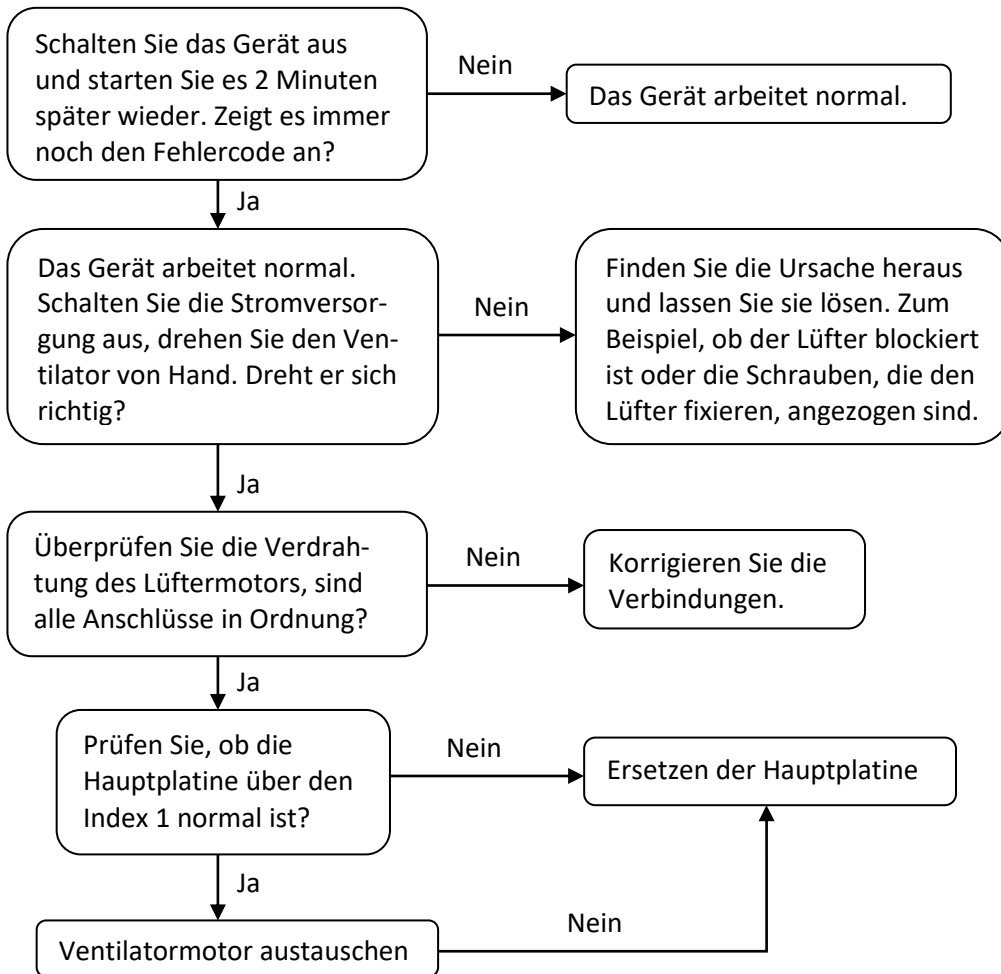
Kommunikationsfehler zwischen IPM-Karte und Outdoor-Mainboard (ODU E3)



Spannungsschutz (ODU E5)

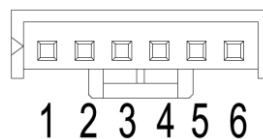


Outdoor unit fan speed has been out of control (E8)



Index 1:

1. Außen-DC-Lüftermotor (Steuerchip befindet sich im Lüftermotor) Einschalten und wenn sich das Gerät im Standby-Modus befindet, die Spannung von Pin1-pin3, Pin4-pin3 im Lüftermotoranschluss messen. Wenn der Wert der Spannung nicht in dem in der folgenden Tabelle angegebenen Bereich liegt, muss die Leiterplatte Probleme haben und ersetzt werden.

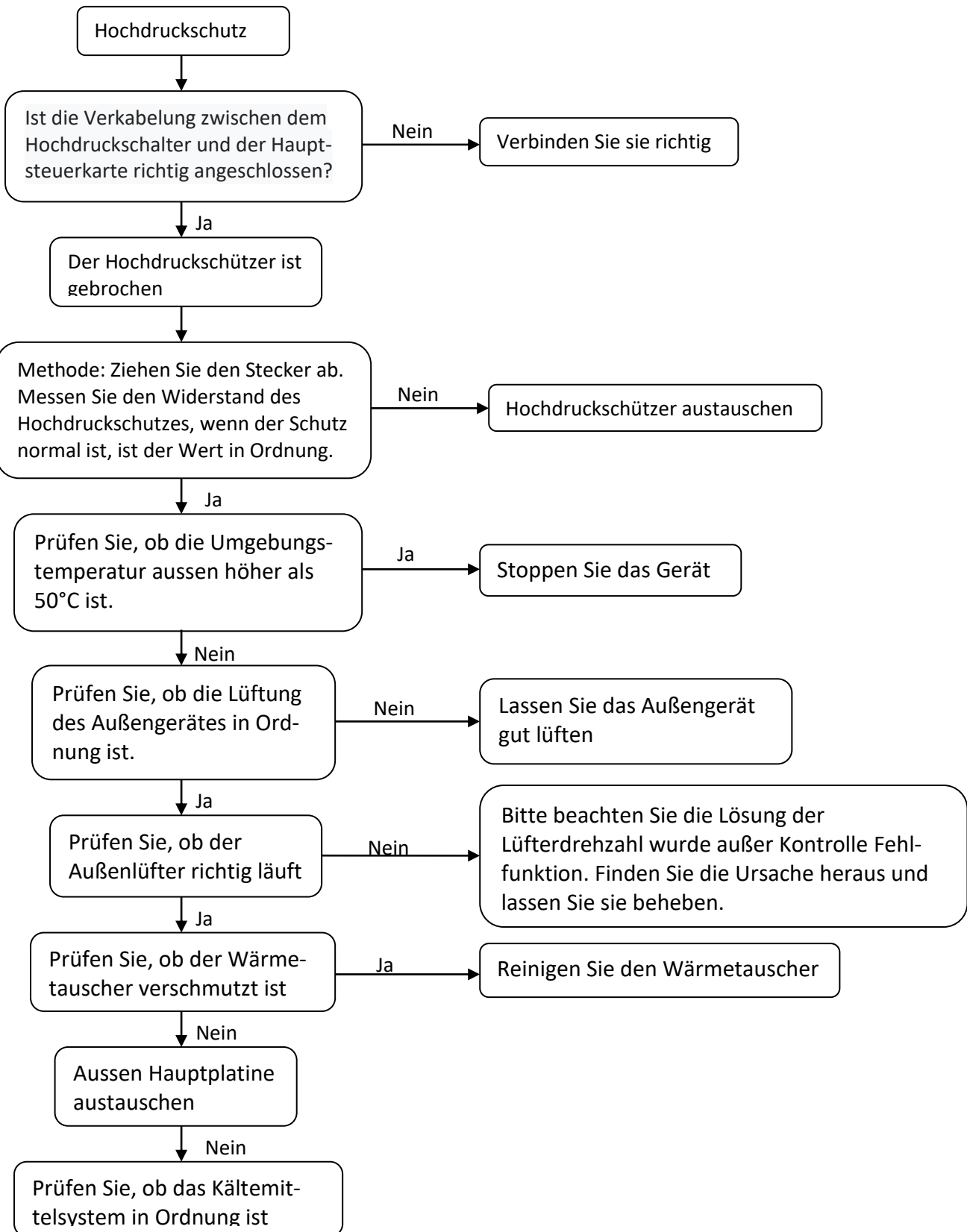


Eingang und Ausgang der Gleichstrommotorspannung

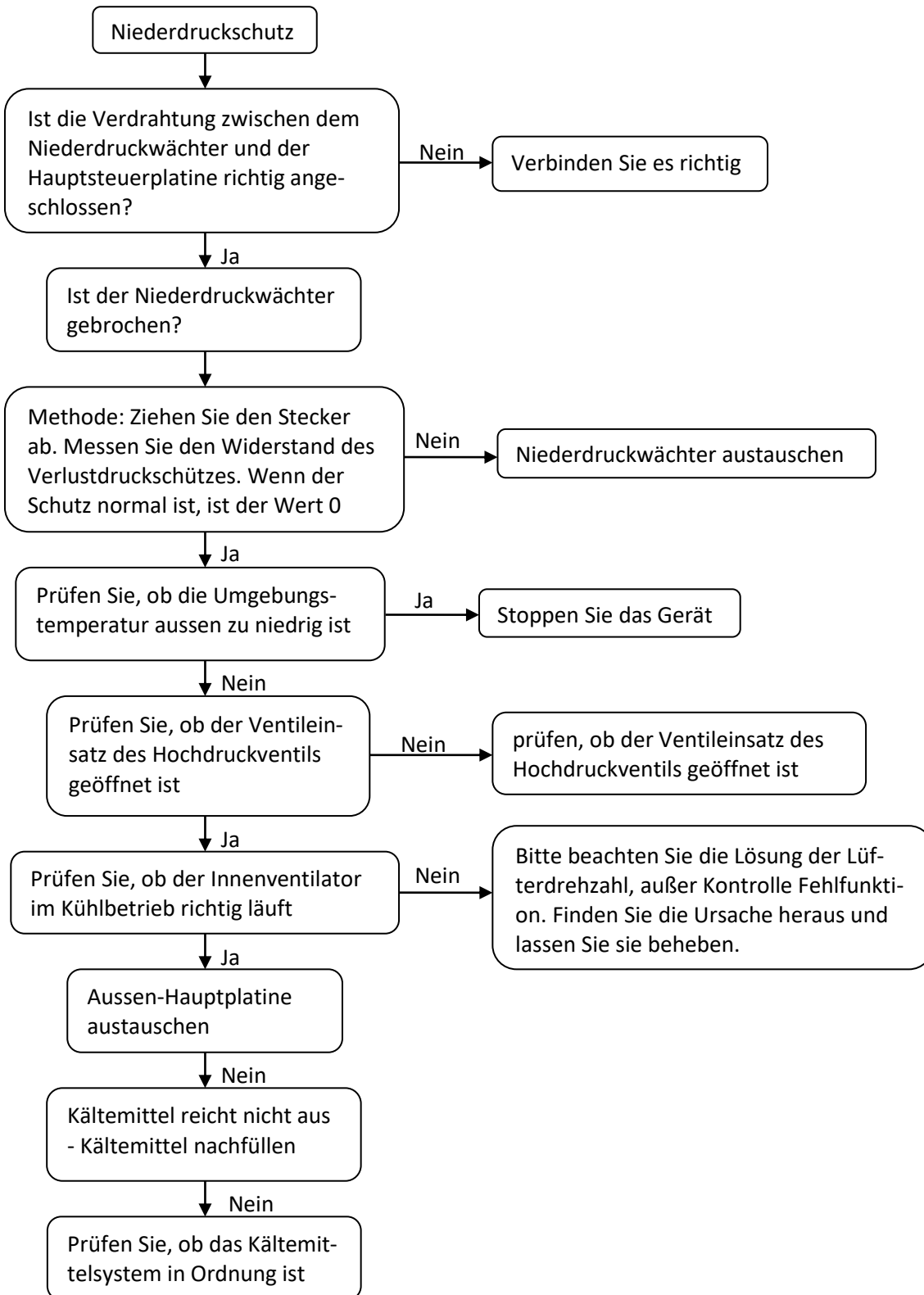
Nummer	Farbe	Signal	Spannung
1	Rot	Vs/Vm	140V~380V
2	-	-	-
3	Schwarz	GND	0V
4	Weiss	Vcc	13.5-16.5V
5	Gelb	Vsp	0~6.5V
6	Blau	FG	15V

2. Aussen DC Lüftermotor (Steuerchip befindet sich im Außenbereich der Platine) Lösen Sie den UVW-Stecker. Messen Sie den Widerstand von U-V, U-W, U-W, V-W. Wenn der Widerstand nicht gleich ist, muss der Lüftermotor Probleme haben und ersetzt werden. Andernfalls muss die Leiterplatte Probleme haben und ersetzt werden.

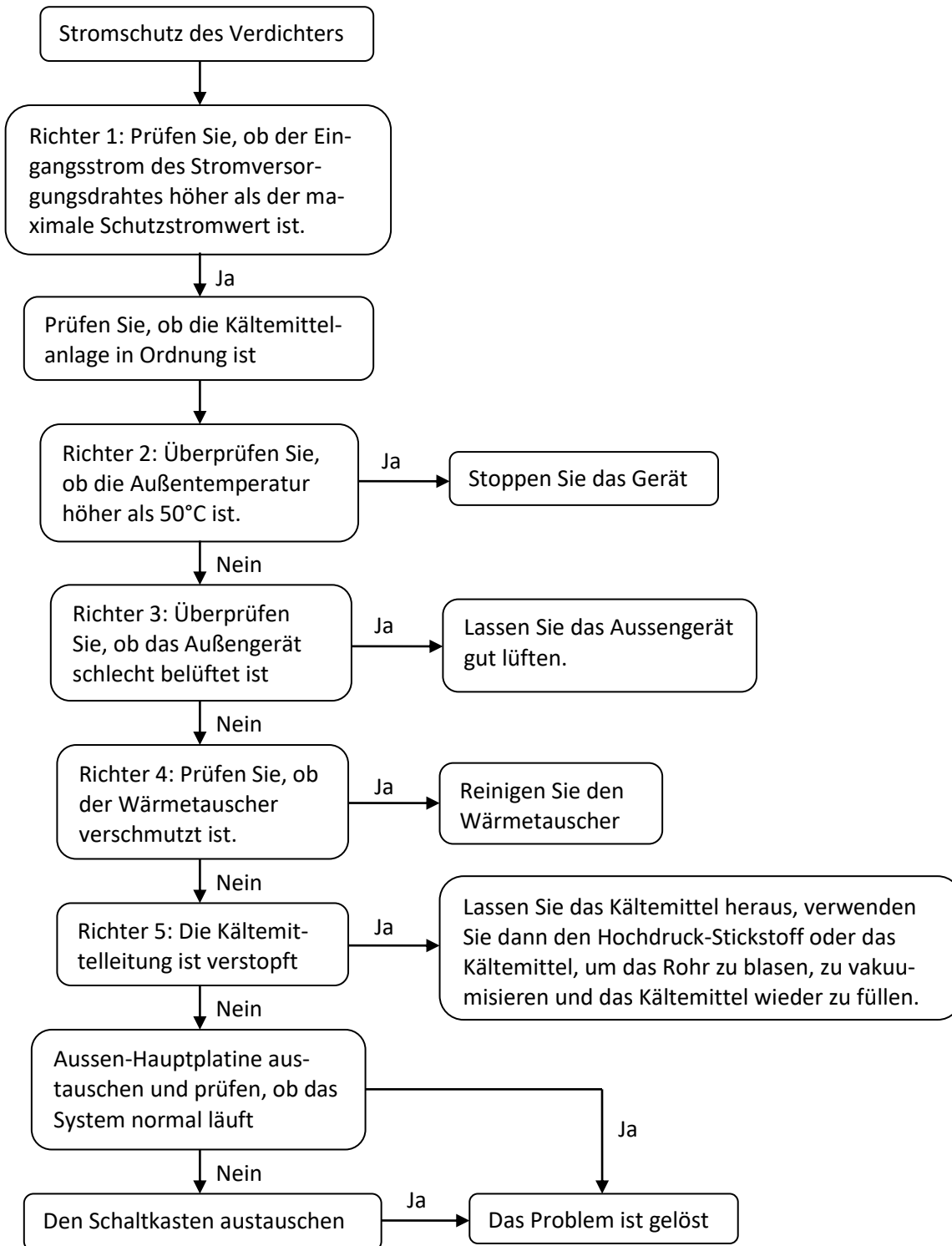
Hochdruckschutz (CSM10000a4, CSM13000a5)



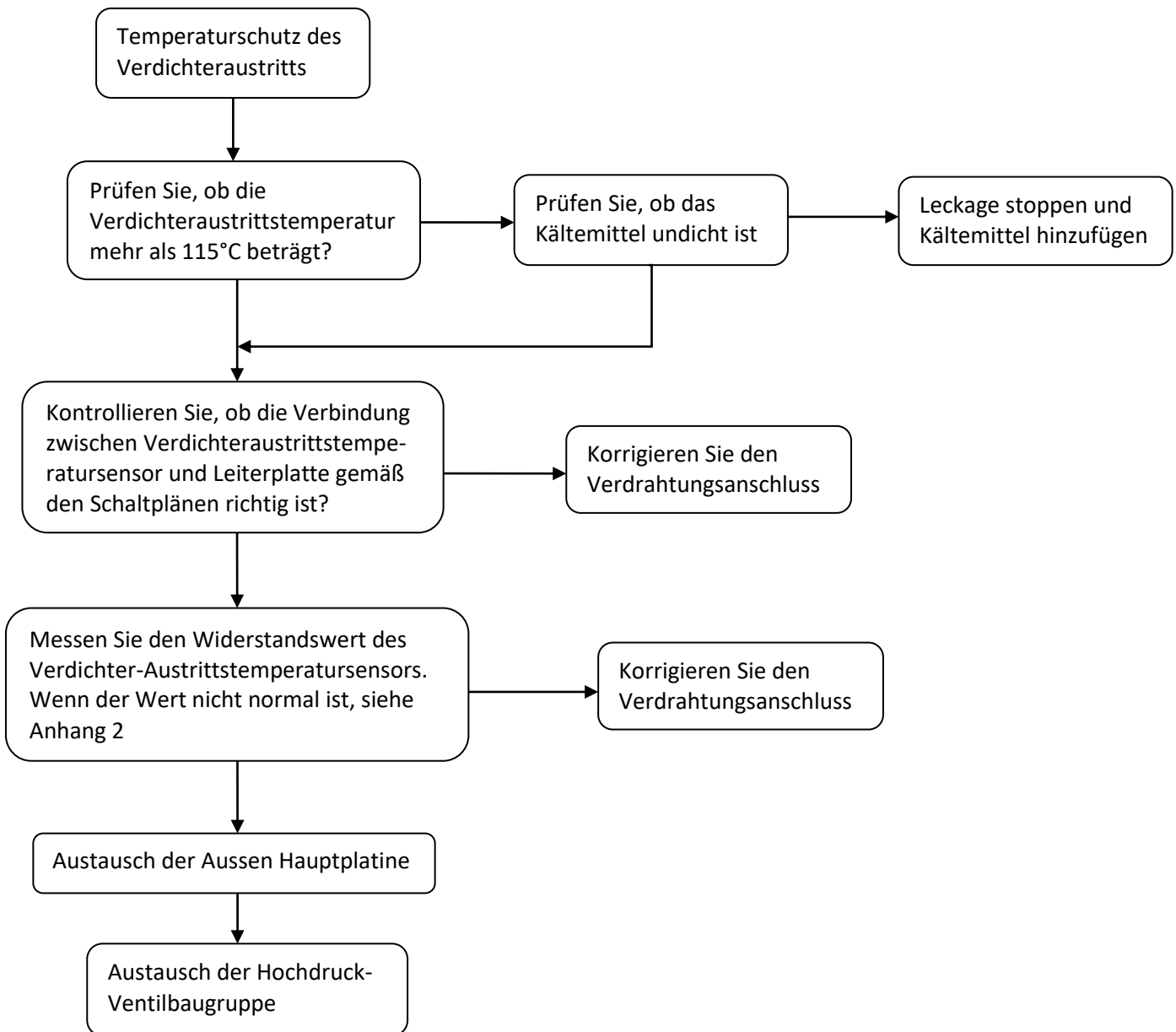
Niederdruckschutz (CSM10000a4, CSM13000a5)



Stromschutz des Verdichters (ODU P3)

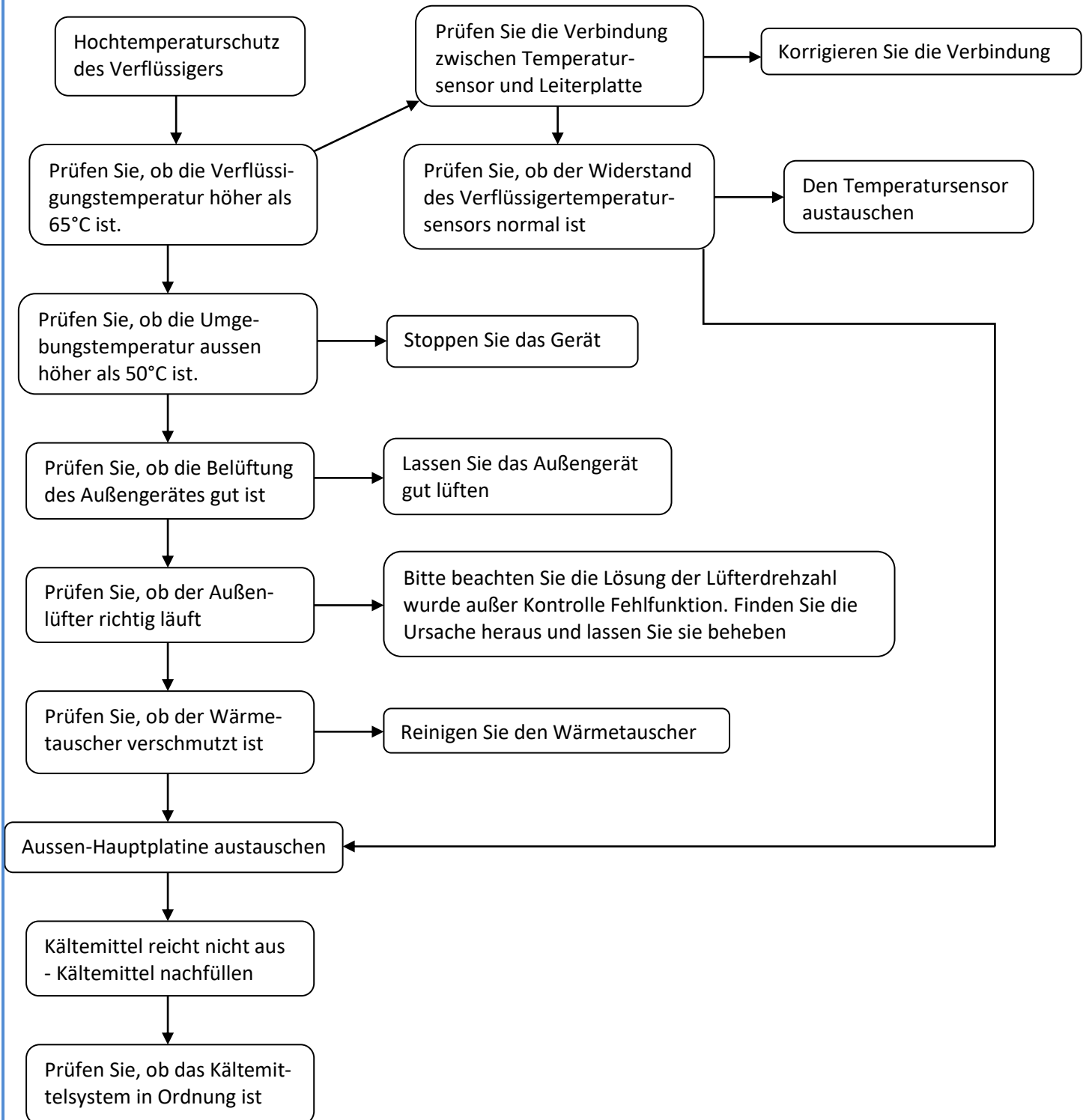


Temperaturschutz des Verdichteraustritts (ODU P4)



Hochtemperaturschutz des Verflüssigers (ODU P5)

Wenn die Außenrohrtemperatur mehr als 65°C beträgt, schaltet das Gerät ab und läuft wieder, wenn die Außenrohrtemperatur unter 52°C liegt.



Schutz des IPM-Moduls (ODU P6)



Der Kühlbetrieb bzw. der Heizbetrieb ist nicht in Betrieb.

Mögliche Ursachen

- Fehlerhaftes 4-Wege-Ventil

Überprüfung von 4-Wege, siehe Teil 5 in Störungskriterium der Hauptteile.

**Beim Kühlen friert der Wärmetauscher des nicht in Betrieb befindlichen Innengerätes ein.
Beim Heizen wird das nicht in Betrieb befindliche Innengerät warm.**

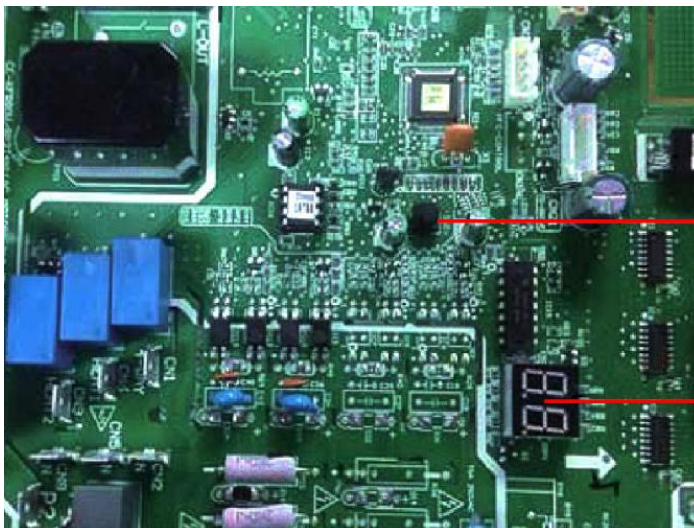
Mögliche Ursachen

- Fehlerhaftes EXV
- Draht und Rohrleitungen sind verkehrt herum angeschlossen.

Überprüfung der EXV, siehe Teil 6 in Störungskriterium der Hauptteile.

Automatische Korrektur des Verdrahtungs-/Rohrleitungsfehlers:

Drücken Sie den "Prüfschalter" auf der Platine des Außengerätes 5 Sekunden, bis die LED-Anzeige "CE" leuchtet, was bedeutet, dass diese Funktion funktioniert. Ca. 5-10 Minuten nach dem Drücken des Schalters verschwindet das "CE", der Verdrahtungs-/Verrohrungsfehler wird korrigiert und die Verdrahtung/Verrohrung wird ordnungsgemäß angeschlossen.



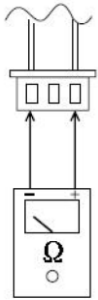
Schalter prüfen

LED Anzeige

2.1 Kontrolle der Hauptteile

1. Überprüfung des Temperaturfühlers

Den Temperaturfühler von der Leiterplatte trennen, den Widerstandswert mit einem Tester messen.



Tester

Temperatur-Sensoren.

Raumtemperatur(T1)-Sensor,

Innenspulentemperatur(T2)-Sensor,

Außentemperaturfühler der Spule (T3),

Außentemperatur(T4)-Sensor,

Verdichteraustrittstemperatur(T5)-Sensor.

Messen Sie den Widerstandswert jeder Wicklung mit dem Multimeter.

Anlage 1 Temperaturfühler-Widerstandswerttabelle für T1,T2,T3,T4,T2B (°C--K)

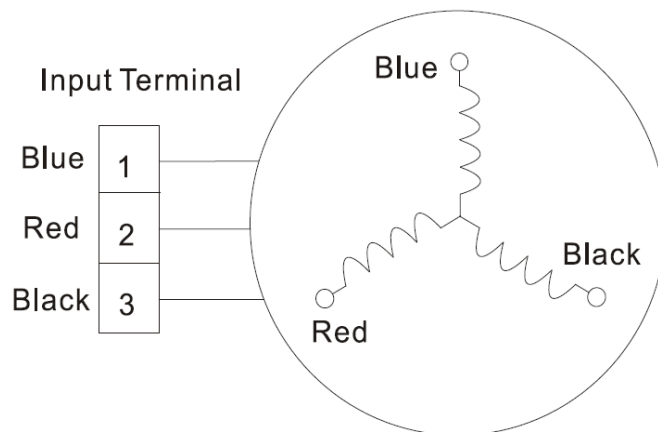
°C	K Ohm	°C	K Ohm	°C	K Ohm	°C	K Ohm
-20	115.266	20	12.6431	60	2.35774	100	0.62973
-19	108.146	21	12.0561	61	2.27249	101	0.61148
-18	101.517	22	11.5000	62	2.19073	102	0.59386
-17	96.3423	23	10.9731	63	2.11241	103	0.57683
-16	89.5865	24	10.4736	64	2.03732	104	0.56038
-15	84.2190	25	10.000	65	1.96532	105	0.54448
-14	79.3110	26	9.55074	66	1.89627	106	0.52912
-13	74.5360	27	9.12445	67	1.83003	107	0.51426
-12	70.1698	28	8.71983	68	1.76647	108	0.49989
-11	66.0898	29	8.33566	69	1.70547	109	0.48600
-10	62.2756	30	7.97078	70	1.64691	110	0.47256
-9	58.7079	31	7.62411	71	1.59068	111	0.45957
-8	56.3694	32	7.29464	72	1.53668	112	0.44699
-7	52.2438	33	6.98142	73	1.48481	113	0.43482
-6	49.3161	34	6.68355	74	1.43498	114	0.42304
-5	46.5725	35	6.40021	75	1.38703	115	0.41164
-4	44.0000	36	6.13059	76	1.34105	116	0.40060
-3	41.5878	37	5.87359	77	1.29078	117	0.38991
-2	39.8239	38	5.62961	78	1.25423	118	0.37956
-1	37.1988	39	5.39689	79	1.21330	119	0.36954
0	35.2024	40	5.17519	80	1.17393	120	0.35982
1	33.3269	41	4.96392	81	1.13604	121	0.35042
2	31.5635	42	4.76253	82	1.09958	122	0.3413
3	29.9058	43	4.57050	83	1.06448	123	0.33246
4	28.3459	44	4.38736	84	1.03069	124	0.32390
5	26.8778	45	4.21263	85	0.99815	125	0.31559
6	25.4954	46	4.04589	86	0.96681	126	0.30754
7	24.1932	47	3.88673	87	0.93662	127	0.29974
8	22.5662	48	3.73476	88	0.90753	128	0.29216
9	21.8094	49	3.58962	89	0.87950	129	0.28482
10	20.7184	50	3.45097	90	0.85248	130	0.27770
11	19.6891	51	3.31847	91	0.82643	131	0.27078
12	18.7177	52	3.19183	92	0.80132	132	0.26408
13	17.8005	53	3.07075	93	0.77709	133	0.25757
14	16.9341	54	2.95896	94	0.75373	134	0.25125
15	16.1156	55	2.84421	95	0.73119	135	0.24512
16	15.3418	56	2.73823	96	0.70944	136	0.23916
17	14.6181	57	2.63682	97	0.68844	137	0.23338
18	13.9180	58	2.53973	98	0.66818	138	0.22776
19	13.2631	59	2.44677	99	0.64862	139	0.22231

Anlage 2 Temperaturfühler-Widerstandswerttabelle für T5 (°C--K)

°C	K Ohm	°C	K Ohm	°C	K Ohm	°C	K Ohm
-20	542.7	20	68.66	60	13.59	100	3.702
-19	511.9	21	65.62	61	13.11	101	3.595
-18	483	22	62.73	62	12.65	102	3.492
-17	455.9	23	59.98	63	12.21	103	3.392
-16	430.5	24	57.37	64	11.79	104	3.296
-15	406.7	25	54.89	65	11.38	105	3.203
-14	384.3	26	52.53	66	10.99	106	3.113
-13	363.3	27	50.28	67	10.61	107	3.025
-12	343.6	28	48.14	68	10.25	108	2.941
-11	325.1	29	46.11	69	9.902	109	2.86
-10	307.7	30	44.17	70	9.569	110	2.781
-9	291.3	31	42.33	71	9.248	111	2.704
-8	275.9	32	40.57	72	8.94	112	2.63
-7	261.4	33	38.89	73	8.643	113	2.559
-6	247.8	34	37.3	74	8.358	114	2.489
-5	234.9	35	35.78	75	8.084	115	2.422
-4	222.8	36	34.32	76	7.82	116	2.357
-3	211.4	37	32.94	77	7.566	117	2.294
-2	200.7	38	31.62	78	7.321	118	2.233
-1	190.5	39	30.36	79	7.086	119	2.174
0	180.9	40	29.15	80	6.859	120	2.117
1	171.9	41	28	81	6.641	121	2.061
2	163.3	42	26.9	82	6.43	122	2.007
3	155.2	43	25.86	83	6.228	123	1.955
4	147.6	44	24.85	84	6.033	124	1.905
5	140.4	45	23.89	85	5.844	125	1.856
6	133.5	46	22.89	86	5.663	126	1.808
7	127.1	47	22.1	87	5.488	127	1.762
8	121	48	21.26	88	5.32	128	1.717
9	115.2	49	20.46	89	5.157	129	1.674
10	109.8	50	19.69	90	5	130	1.632
11	104.6	51	18.96	91	4.849		
12	99.69	52	18.26	92	4.703		
13	95.05	53	17.58	93	4.562		
14	90.66	54	16.94	94	4.426		
15	86.49	55	16.32	95	4.294	B(25/50)=3950K	
16	82.54	56	15.73	96	4.167		
17	78.79	57	15.16	97	4.045	R(90°C)=5KΩ±3%	
18	75.24	58	14.62	98	3.927		
19	71.86	59	14.09	99	3.812		

8 Compressor checking

Messen Sie den Widerstandswert jeder Wicklung mit dem Tester.



Position	Resistance Value			
	ASN108D22UEZ	ASM135D23UFZ	ATF235D22UMT	ATF310D43UMT
Blue - Red	1.57Ω(20°C)	1.75Ω(20°C)	0.75Ω(20°C)	0.65Ω(20°C)



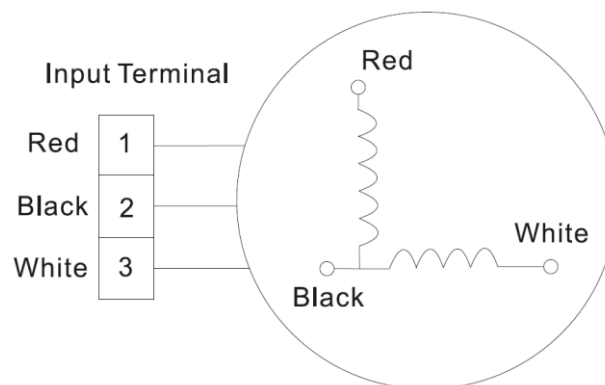
9 IPM-Durchgangsprüfung

Schalten Sie den Strom ab, lassen Sie die hochkapazitiven Elektrolytkondensatoren sich vollständig entladen und bauen Sie das IPM aus. Mit einem digitalen Tester den Widerstand zwischen P und UVWN; UVW und N messen.

Digitales Prüfgerät		Normaler Widerstandswert	Digitales Prüfgerät		Normaler Widerstandswert
(+) Rot	(-) Schwarz		(+) Rot	(-) Schwarz	
P	N	∞ (Mehrere M Ω)	U	N	∞ (Mehrere M Ω)
	U		V		
	V		W		
	W				

10 AC-Innenraum-Lüftermotor

Messen Sie den Widerstandswert jeder Wicklung mit dem Tester.



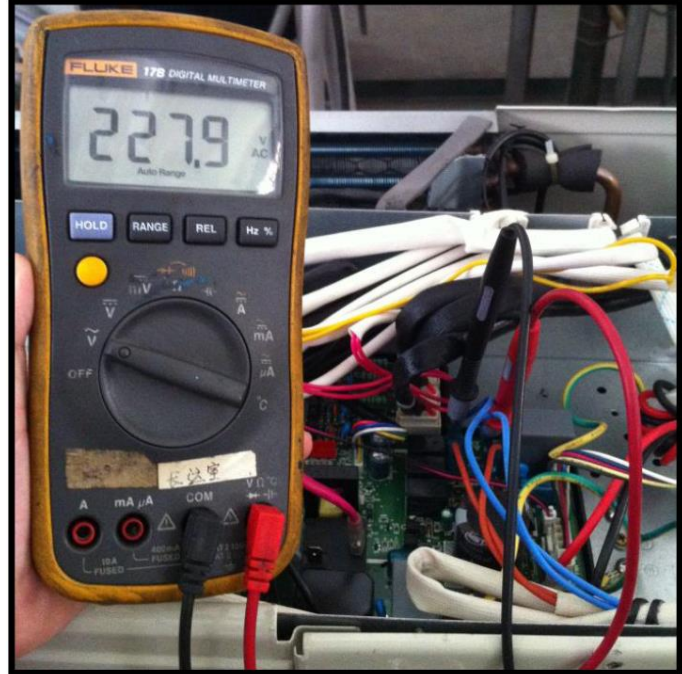
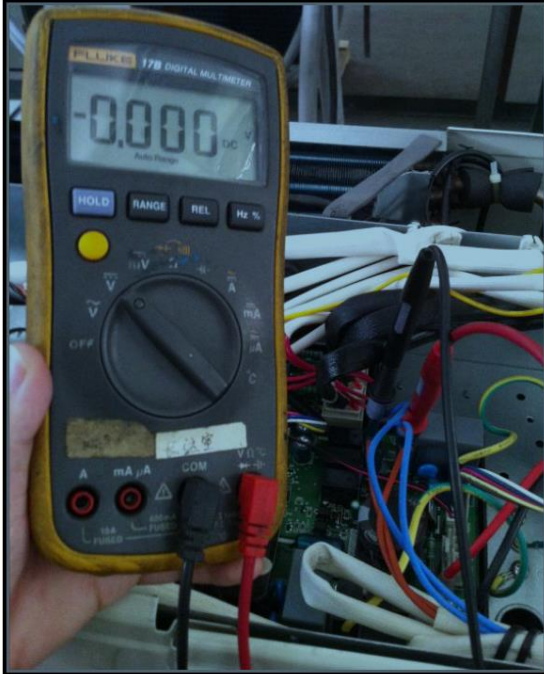
Position	Widerstandswert
	YKSS-68-4-15-1 (Weiling)
Schwarz – Rot	285.8 Ω ±8% (20°C)
Rot – Gelb	178.5 Ω ±8% (20°C)
Gelb – Blau	178.5 Ω ±8% (20°C)

CoolStar - Klimaanlage

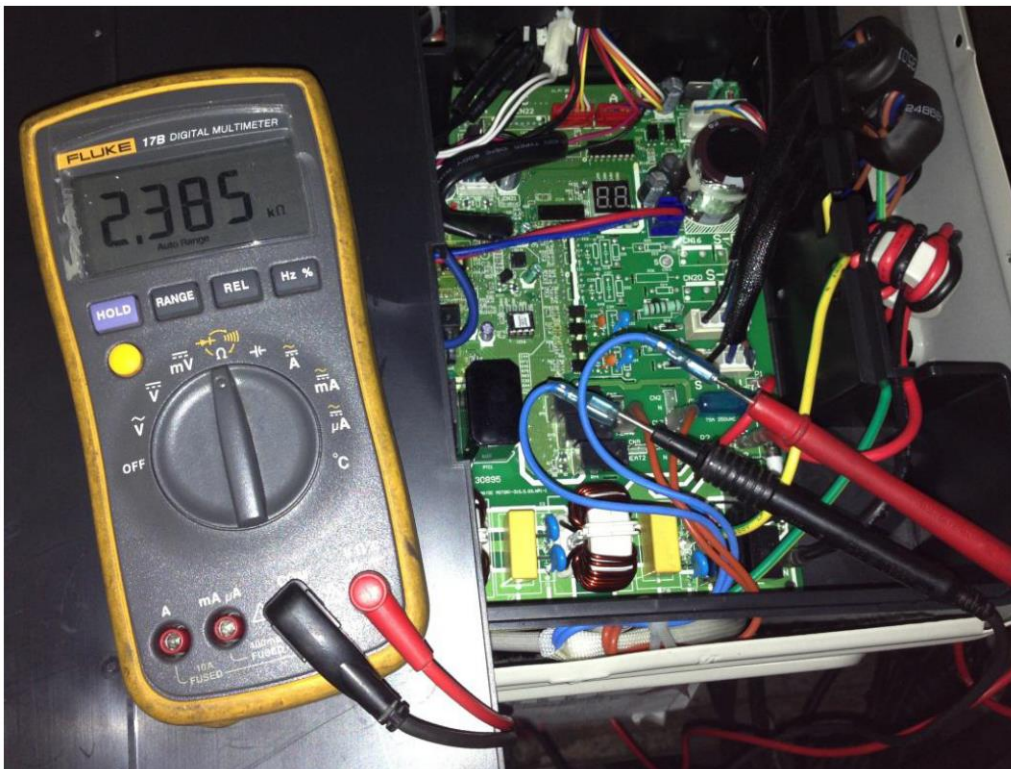
5.4-Wege-Ventil

1. Schalten Sie das Gerät ein, verwenden Sie einen digitalen Tester, um die Spannung zu messen, wenn das Gerät im Kühlbetrieb arbeitet, beträgt sie 0V. Wenn das Gerät im Heizbetrieb arbeitet, beträgt sie etwa 230VAC.

Wenn der Wert der Spannung nicht im Bereich liegt, muss die Platine Probleme haben und muss ausgetauscht werden.

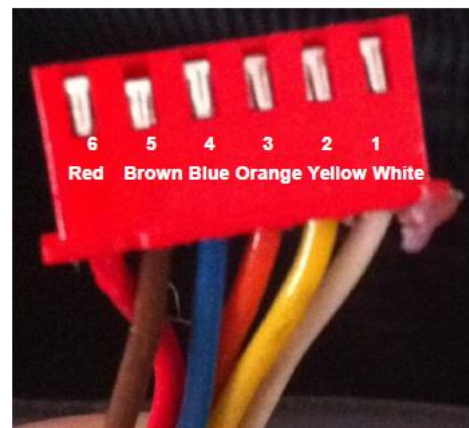
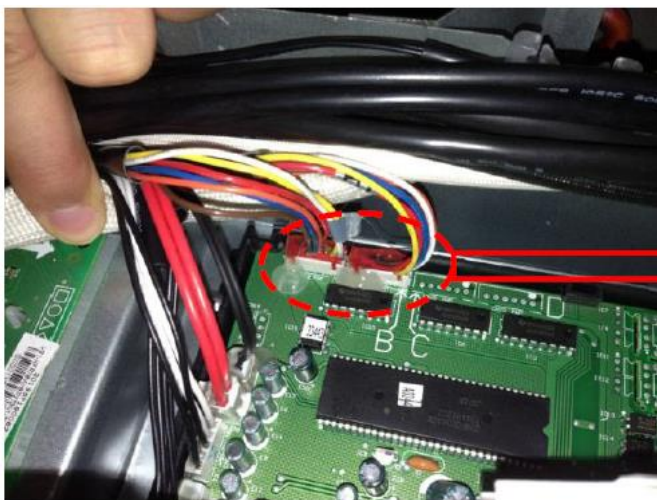
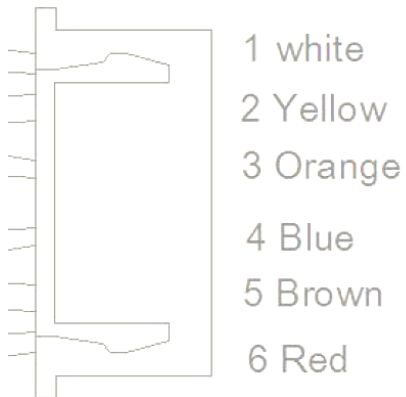


2 Schalten Sie den Strom aus, verwenden Sie einen digitalen Tester, um den Widerstand zu messen. Der Wert sollte 1,8~2,5 betragen K Ω .



11 EXV-Prüfung

Lösen Sie die Anschlüsse.



Widerstand gegen EXV-Spule

Farbe des Leitungsdrahtes	Normaler Wert
Rot-Blau	Über 50Ω
Rot - Gelb	
Braun-Orange	