

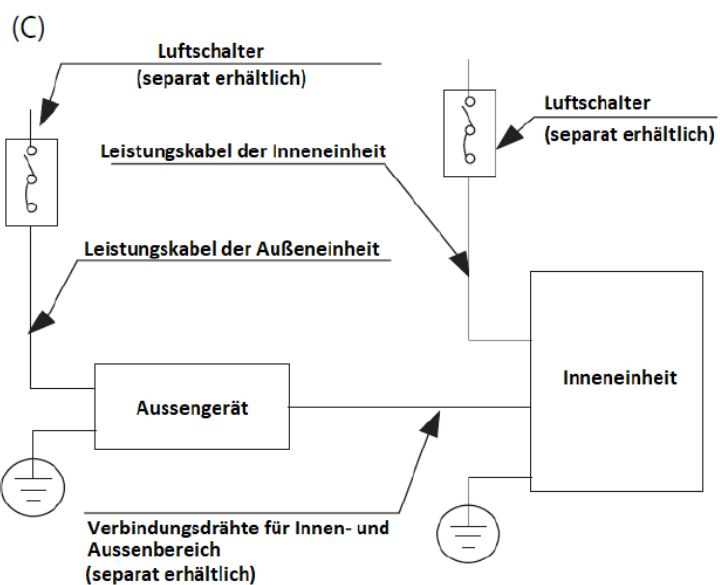
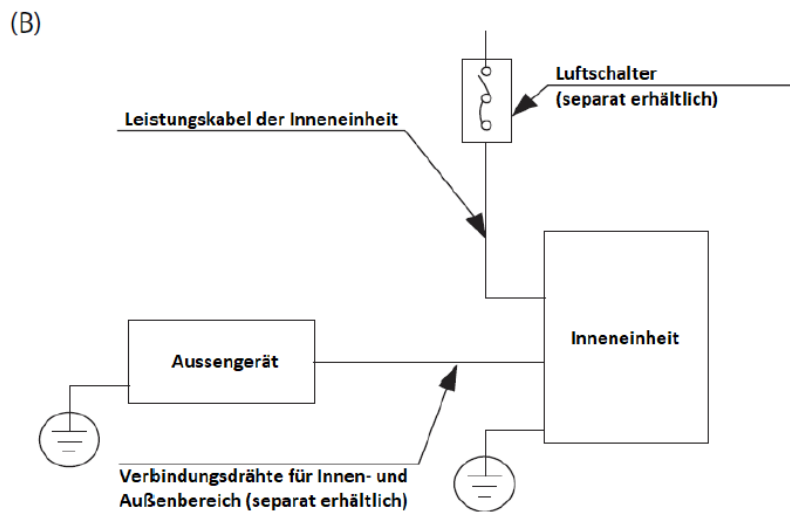
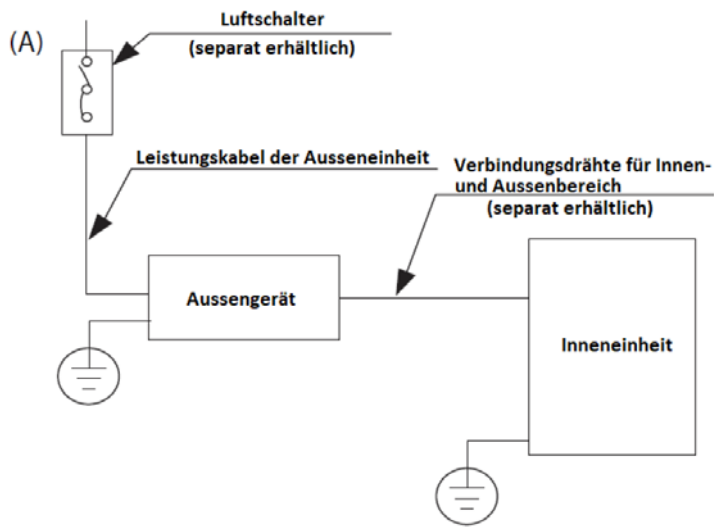


## Multi Split Inverter Klimaanlage/Wärmepumpe CoolStar mit zwei Innengeräten

**Model: CSM10000aw2b**

### Elektrische Daten Aussengerät CSM10000a4

Leistungsaufnahme	kW	0.69 – 2.0
Spannungsversorgung (V/Phase/Hz)		220-240, 1, 50
Stromaufnahme	A	3.1 – 9.2
Zuleitung	mm <sup>2</sup>	3x2.5
Verbindungsleitung	mm <sup>2</sup>	3x1.5
Absicherung	A	16

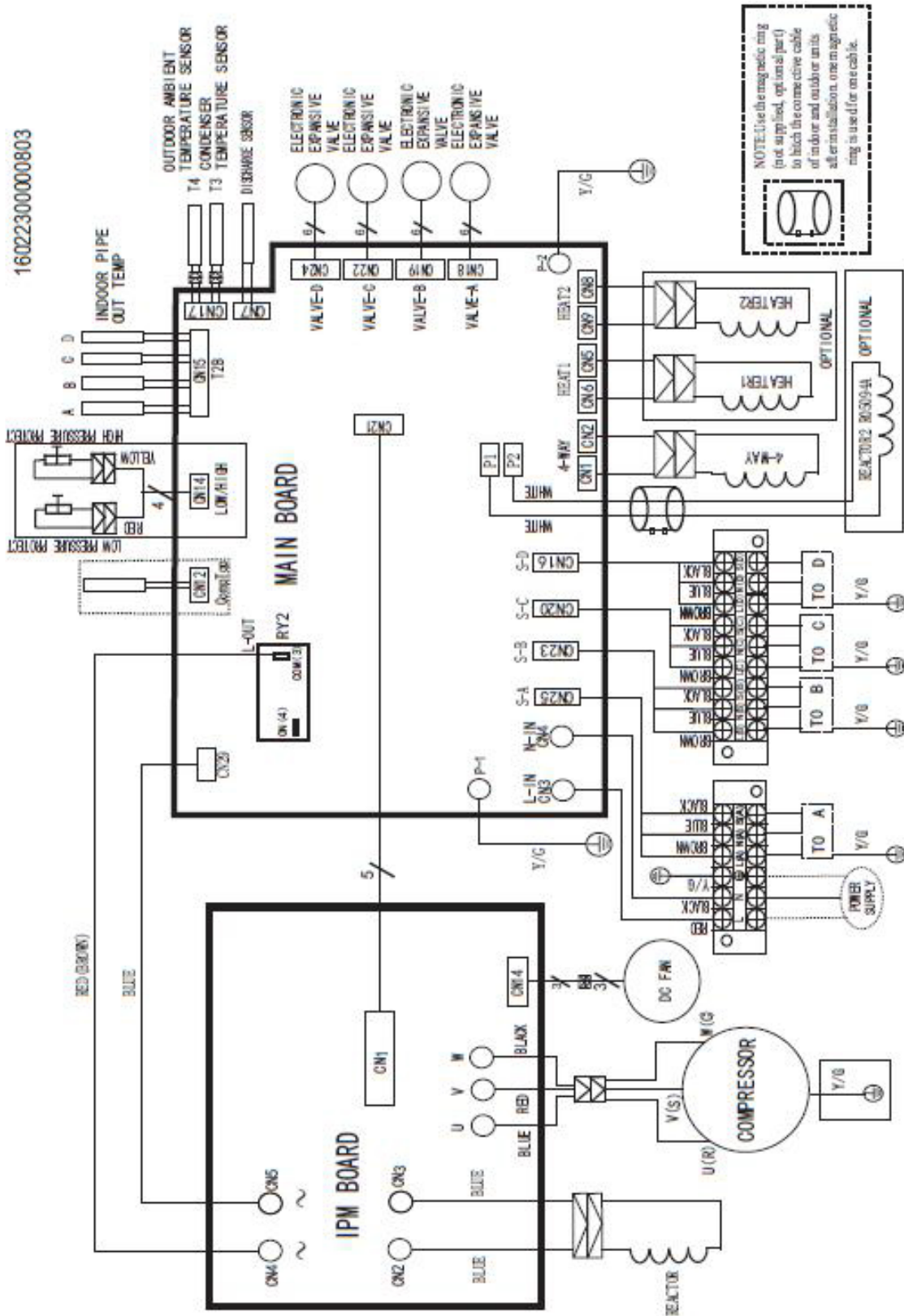




**Mindestquerschnittsfläche von Leistungs- und Signalkabeln (zur Referenz)**

<b>Bemessungsstrom des Geräts (A)</b>	<b>Nenn-Querschnittsfläche (mm<sup>2</sup>)</b>
> 3 and ≤ 6	0.75
> 6 and ≤ 10	1
> 10 and ≤ 16	1.5
> 16 and ≤ 25	2.5
> 25 and ≤ 32	4
> 32 and ≤ 40	6

# Schaltplan





**Technische Daten Innengerät CSMW5300i (2 Stk.)**

Leistungsaufnahme	W	34
Spannungsversorgung (V/Phase/Hz)		220-240, 1, 50
Stromaufnahme	A	0.11
Verbindungsleitung	mm <sup>2</sup>	3x1.5