



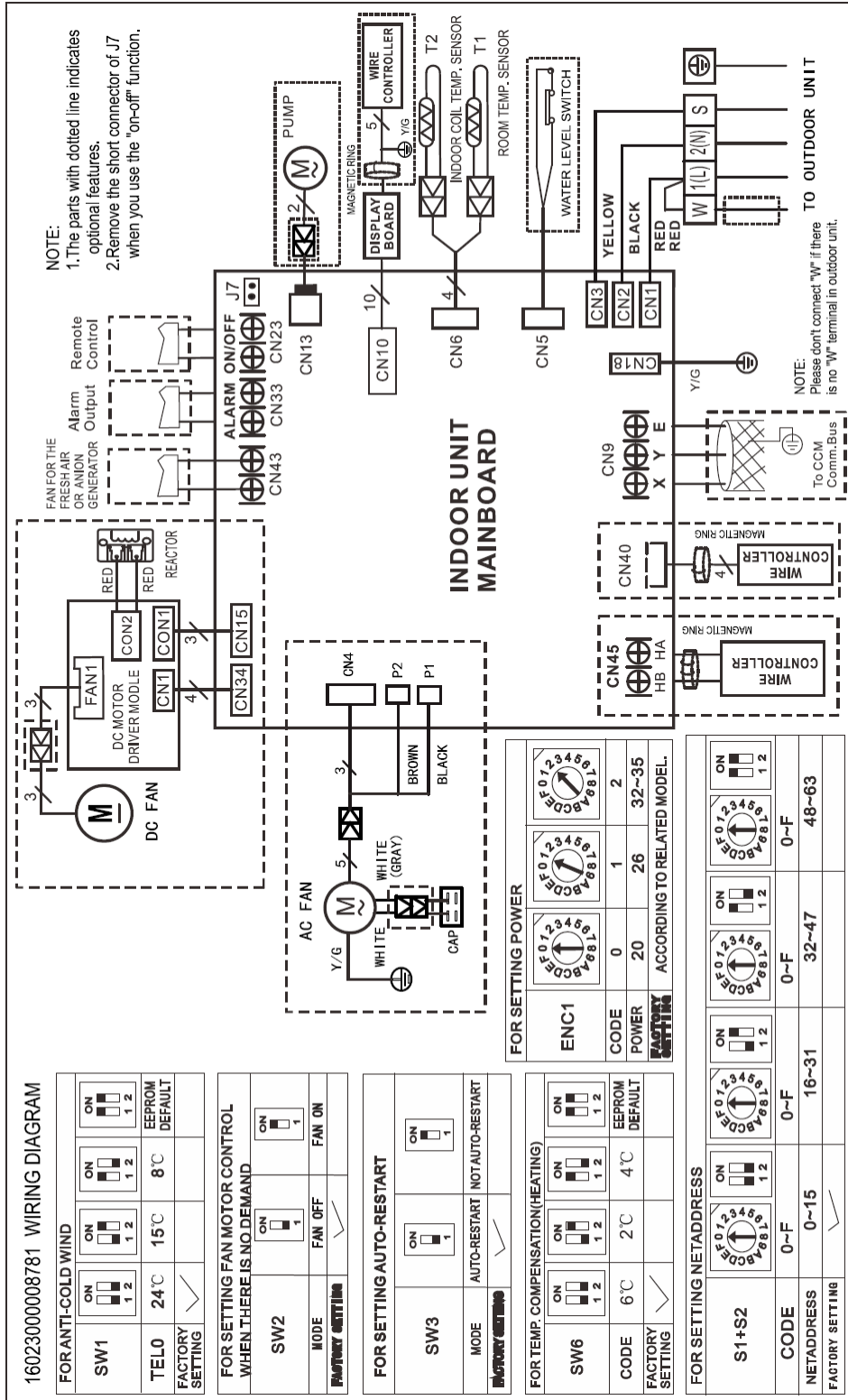
Klimaanlage/Wärmepumpe Inverter CoolStar CSKL4600i

Model: CSKL4600i

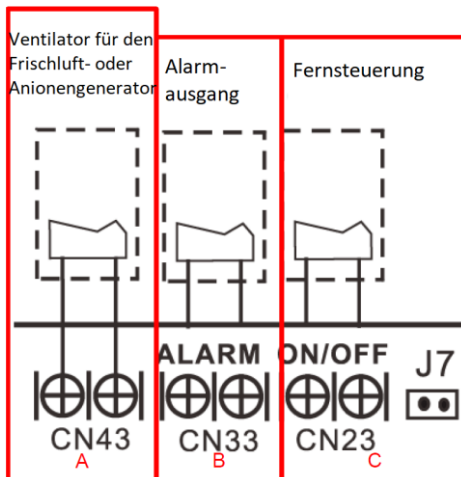
Elektrische Daten

Leistungsaufnahme	kW	0.35 - 1.62
Spannungsversorgung Aussengerät	(V/Phase/Hz)	220-240, 1, 50
Spannungsversorgung Innengerät	(V/Phase/Hz)	220-240, 1, 50
Stromaufnahme pro Phase	A	6
Max. Stromaufnahme pro Phase	A	13
Zuleitung Aussengerät	mm ²	3 x 1.5
Zuleitung Innengerät	mm ²	3 x 1.5
COM 2-Adrig geschirmtes Litzenkabel	mm ²	2 x 1
Absicherung Aussengerät	A	13
Absicherung Innengerät	A	13

Schaltplan

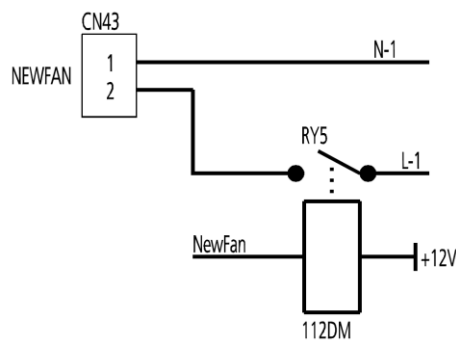


Einige Konnektoren stellen vor:



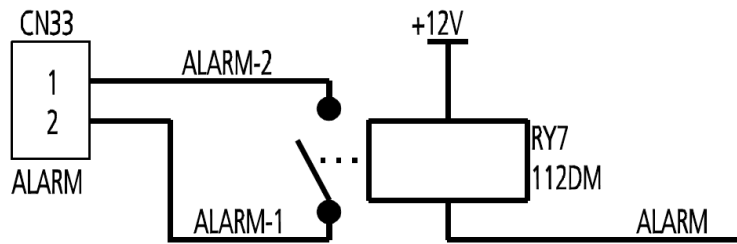
A. Für neuen frischen Motorklemmenanschluss (auch für Anionengenerator) CN43:

1. Schließen Sie den Ventilatormotor an den Anschluss an, keine Pflege erforderlich L/N des Motors;
2. Die Ausgangsspannung ist die Stromversorgung;
3. Der frische Motor darf 200W oder 1A nicht überschreiten, folgen Sie dem kleineren Motor;
4. Der neue Frischluftmotor wird betrieben, wenn der Innenlüftermotor arbeitet; wenn der Innenlüftermotor stoppt, würde der neue Frischluftmotor gestoppt werden;
5. Wenn die Einheit in den Kraftkühlmodus oder den Kapazitätstestmodus übergeht, ist der neue Motor nicht in Betrieb.



B Für ALARM-Terminal-Anschluss CN33

1. Stellen Sie den Terminalanschluss zum Anschluss von ALARM zur Verfügung, aber keine Spannung des Terminalanschlusses, den Strom vom ALARM-System (nicht vom Gerät)
2. Obwohl Design-Spannung kann höhere Spannung zu unterstützen, aber wir bitten Sie dringend, die Macht weniger als 24V, Strom weniger als 0,5A anschließen.
3. Wenn das Gerät das Problem auftritt, würde das Relais geschlossen werden, dann funktioniert ALARM.



C. Für Fernsteuerung (ON-OFF) Terminalport CN23 und kurzen Anschluss von J7

1. Entfernen Sie den kurzen Stecker von J7, wenn Sie die ON-OFF-Funktion verwenden;
2. Wenn die Fernabschaltung (OPEN) verwendet wird, ist das Gerät ausgeschaltet;
3. Beim Einschalten aus der Ferne (CLOSE) wäre das Gerät eingeschaltet;
4. Wenn der Fernschalter geschlossen/geöffnet wird, wird das Gerät innerhalb von 2 Sekunden auf die Anforderung reagiert. Sekunden;
5. Wenn die Fernbedienung eingeschaltet wird. Sie können die Fernbedienung bzw. den Drahtregler verwenden, um Modus, was Sie wollen; wenn die Fernabschaltung erfolgt, würde das Gerät nicht auf die Anforderung reagieren von Fernbedienung/Draht-Controller. Wenn sich die Fernbedienung ausschaltet, aber die Fernbedienung/der Draht-Controller eingeschaltet ist, würde der CP-Code auf der Anzeigetafel angezeigt werden.
6. Die Spannung des Anschlusses beträgt 12V DC, Ausführung Max. Strom ist 5mA.

