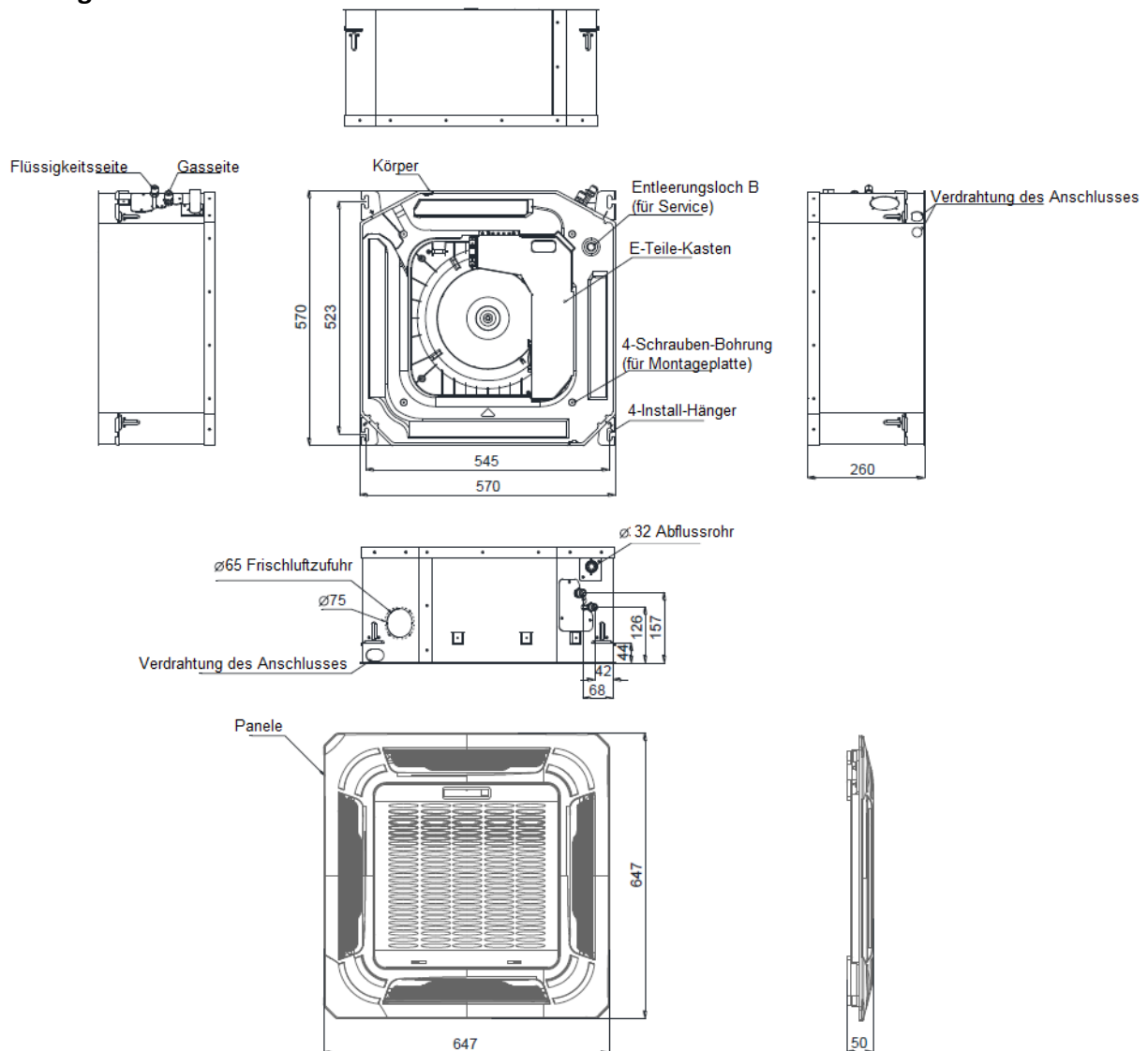


Inverter Split Klimagerät CoolStar CSDK4600i

Decken-Kassetten

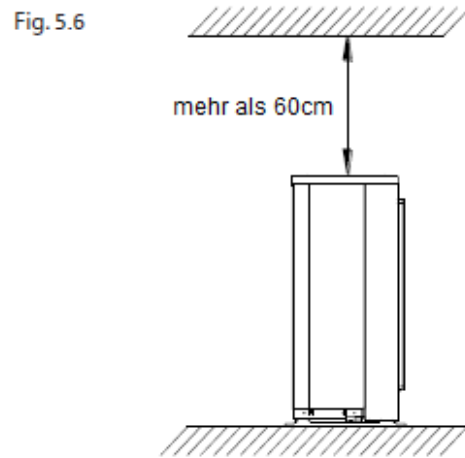
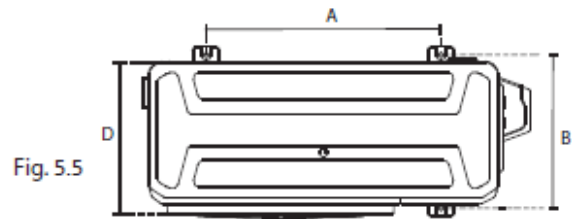
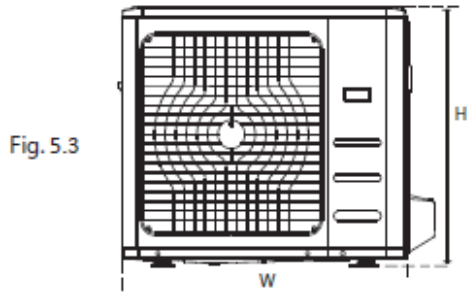
Model: CSDK4600i

Innengerät



| | Abmessungen |
|----------------------------|---------------|
| Abmessungen Körper (LxTxH) | 570x260x570mm |
| Abmessungen Panele (LxTxH) | 647x50x647mm |

Aussengerät



| Abmessungen W x D x H | Montage-Abmessungen | |
|--------------------------|---------------------|--------------|
| | Entfernung A | Entfernung B |
| 800x333x554mm | 514mm | 340mm |