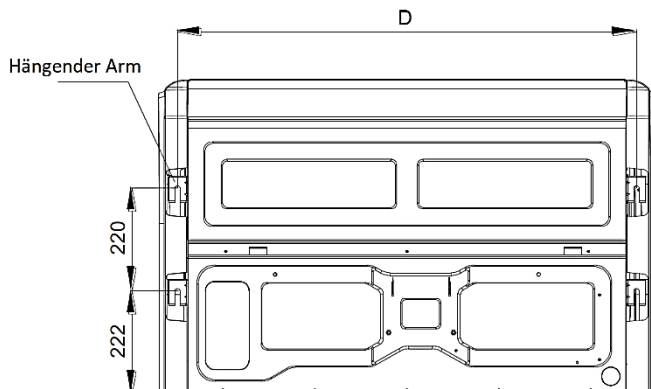
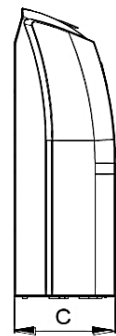
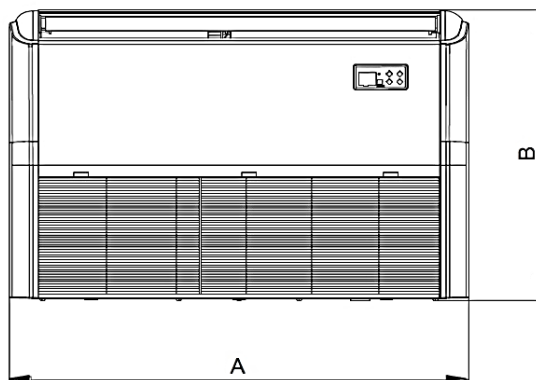
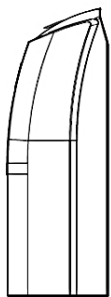
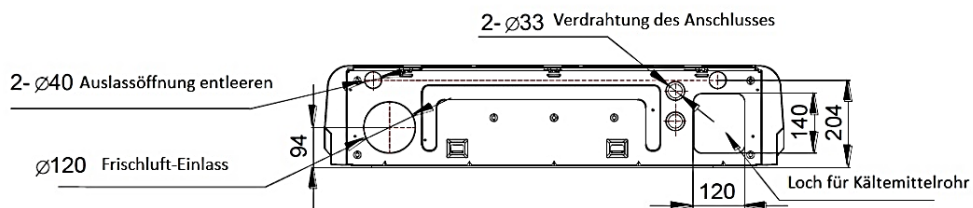


Inverter Split Klimagerät CoolStar CSD13000i

Decken- Truhengerät

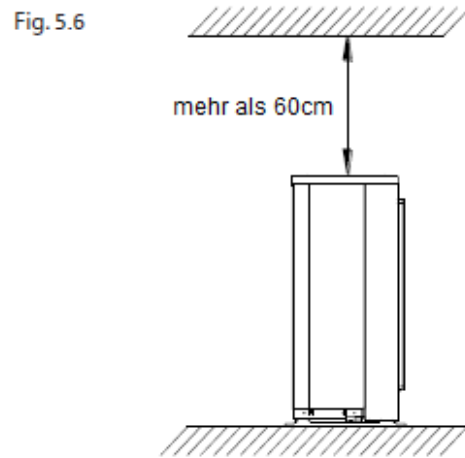
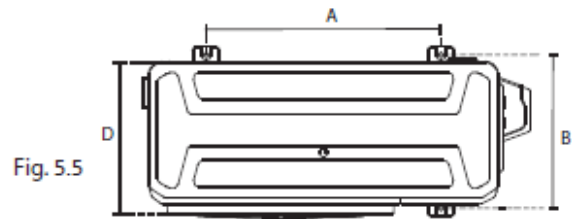
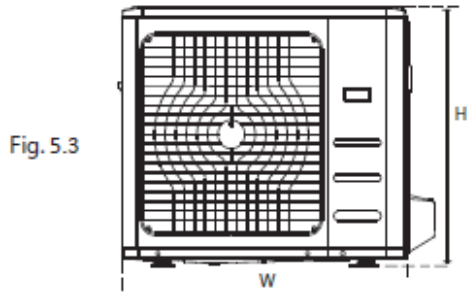
Model: CSD13000i

Innengerät



	Abmessungen
A	1650mm
B	675mm
C	235mm
D	1565mm

Aussengerät



Abmessungen W x D x H	Montage-Abmessungen	
	Entfernung A	Entfernung B
946x410x810mm	673mm	403mm