

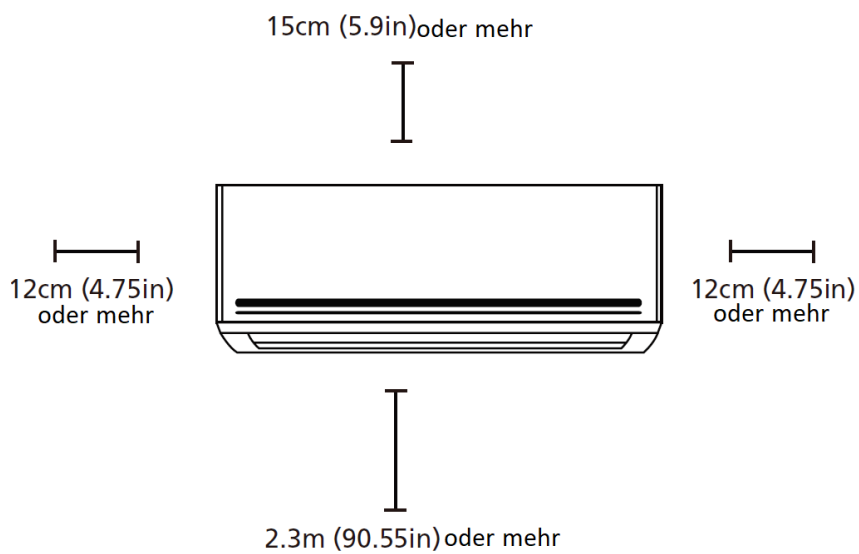


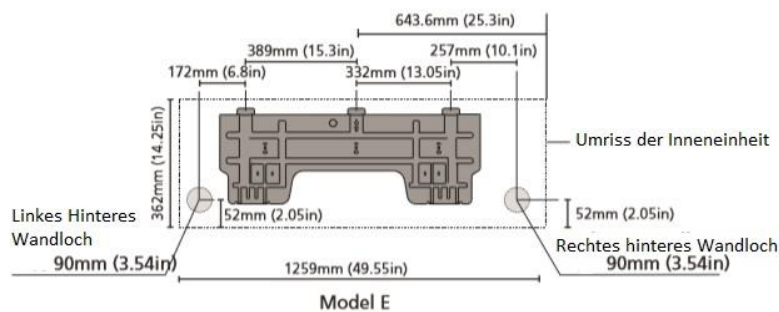
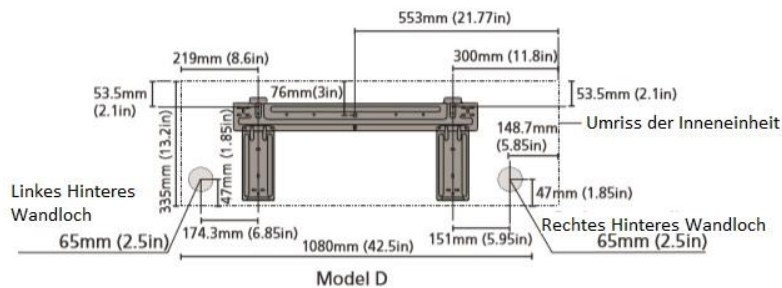
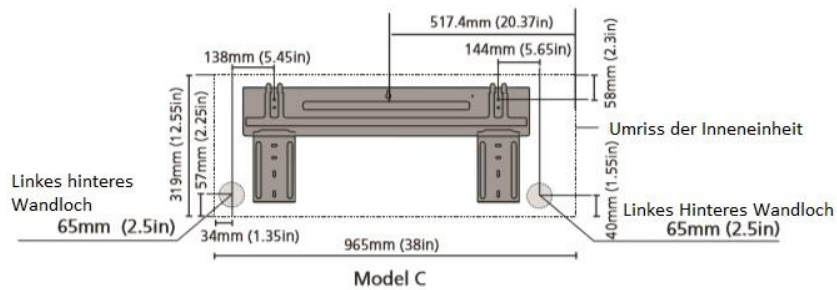
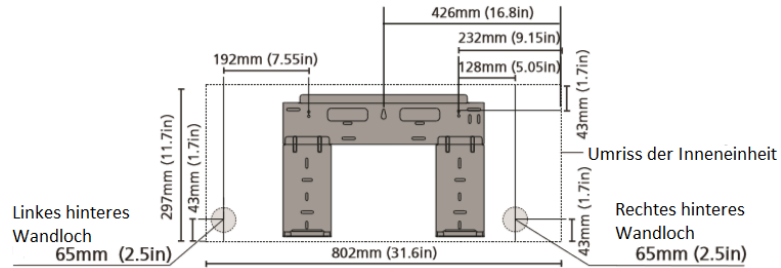
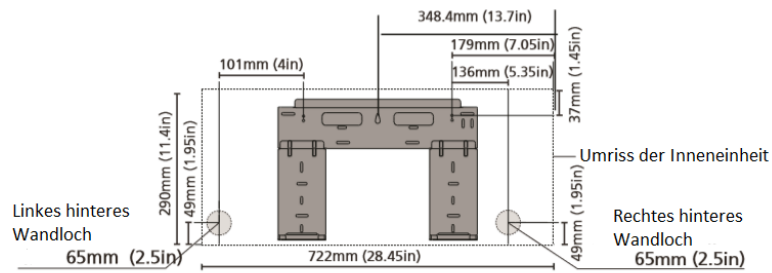
Super Inverter Klimaanlage CoolStar CS8000invSE

Innengerät



Abmessungen (LxTxH) mm 1080x226x335





Aussengerät



Abmessungen (LxTxH)

mm

845x363x702

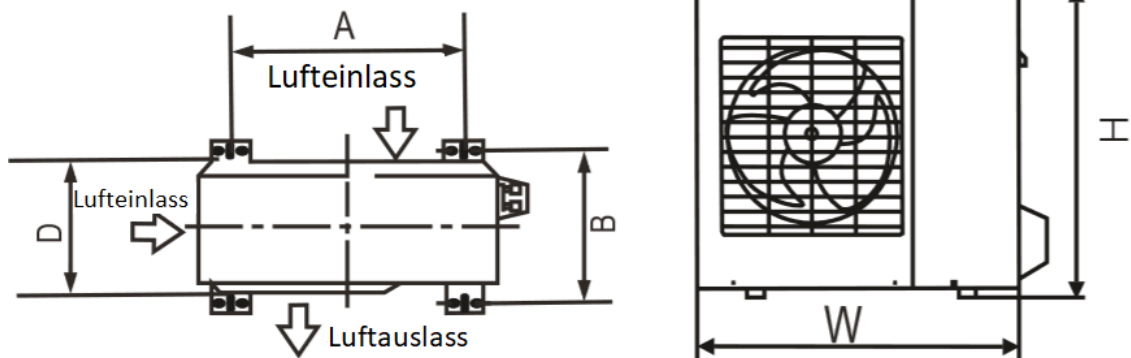


Fig. 4.5

Abstand A	mm	540
Abstand B	mm	350
D	mm	363
W	mm	845
H	mm	702