



CoolStar Super Inverter Splitklimaanlage

CS4000invSEk, CS5000invSEk

Bedienungsanleitung

Bitte beachten Sie dass Änderungen und Abweichungen gegenüber den publizierten Angaben bleiben ausdrücklich vorbehalten.

Inhaltsverzeichnis

Sicherheitsvorkehrungen	3
Spezifikationen und –Merkmale der Einheit.....	8
Manueller Betrieb (ohne Fernbedienung)	14
Pflege und Wartung.....	15
Reinigen des Innengeräts.....	15
Reinigen des Luftfilters	15
Fehlerbehebung	20
Zubehör	24
Installation Summary - Indoor Unit	25
Installation der Inneneinheit.....	27
Installation der Ausseneinheit	35
Evakuierung aus der Luft	45
Hinweis zum Hinzufügen von Kältemittel	46
ZUSÄTZLICHES KÄLTEMITTEL PRO LEITUNGSLÄNGE	46
Überprüfung von Elektro- und Gaslecks	47
Testlauf	49

Sicherheitsvorkehrungen

Sicherheitshinweise vor der Installation lesen

WARNUNG



Dieses Symbol weist darauf hin, dass die Nichtbeachtung von Anweisungen zum Tod oder zu schweren Verletzungen führen kann.



Dieses Symbol weist auf die Möglichkeit von Sachschäden oder schwerwiegenden Folgen.

WARNUNG

Dieses Gerät kann von Kindern ab 8 Jahren und darüber sowie von Personen mit verringerten physischen, sensorischen oder geistigen Fähigkeiten oder Mangel an Erfahrung und Wissen benutzt werden, wenn sie beaufsichtigt oder bezüglich des sicheren Gebrauchs des Geräts unterwiesen wurden und die damit verbundenen Gefahren verstehen. Kinder dürfen nicht mit dem Gerät spielen. Reinigung und Wartung dürfen nicht von Kindern ohne Aufsicht durchgeführt.

WARNHINWEISE ZUR VERWENDUNG DES PRODUKTS

- Wenn eine abnormale Situation auftritt (z.B. Brandgeruch), schalten Sie das Gerät sofort aus und trennen Sie es von der die Stromzufuhr. Rufen Sie Ihren Händler an, um Anweisungen zur Vermeidung von Stromschlag, Feuer oder Verletzungen zu erhalten
- Stecken Sie keine Finger, Stangen oder andere Gegenstände in den Lufteinlass oder -auslass. Dies kann zu Verletzungen führen, da sich das Gebläse mit hoher Geschwindigkeit drehen kann.
- Verwenden Sie keine brennbaren Sprays wie Haarspray, Lack oder Farbe in der Nähe des Geräts. Dies kann zu Feuer oder Verbrennungen führen.
- Betreiben Sie die Klimaanlage nicht in der Nähe von brennbaren Gasen oder in deren Nähe. Das austretende Gas kann sich um das Gerät herum ansammeln und eine Explosion verursachen.
- Betreiben Sie die Klimaanlage nicht in einem feuchten Raum (z. B. Badezimmer oder Waschküche). Dies kann einen elektrischen Schlag verursachen und das Produkt beschädigen.
- Setzen Sie Ihren Körper nicht über längere Zeit direkt kühler Luft aus.
- Wenn das Klimagerät zusammen mit Brennern oder anderen Heizgeräten verwendet wird, lüften Sie den Raum, um Sauerstoffmangel zu vermeiden.
- In bestimmten funktionalen Umgebungen wie Küchen, Serverräumen usw. ist der Einsatz von speziellen Klimageräten dringend empfohlen.

WARNHINWEISE REINIGUNG UND WARTUNG

- Schalten Sie das Gerät aus und ziehen Sie den Stecker, bevor Sie mit der Reinigung beginnen. Andernfalls kann es zu einem Stromschlag führen.
- Reinigen Sie die Klimaanlage nicht mit zu viel Wasser.
- Reinigen Sie die Klimaanlage nicht mit brennbaren Reinigungsmitteln. Brennbare Reinigungsmittel können Feuer oder Verformung verursachen.

VORSICHT

- Schalten Sie die Klimaanlage aus und ziehen Sie den Netzstecker, wenn Sie das Gerät längere Zeit nicht benutzen.
- Schalten Sie das Gerät während eines Sturms aus und ziehen Sie den Netzstecker.
- Stellen Sie sicher, dass Kondenswasser aus dem Gerät ungehindert ablaufen kann.
- Betreiben Sie die Klimaanlage nicht mit nassen Händen. Dies kann einen elektrischen Schlag verursachen.
- Verwenden Sie das Gerät nur für den vorgesehenen Zweck.
- Klettern Sie nicht auf das Außengerät und stellen Sie keine Gegenstände darauf.
- Lassen Sie die Klimaanlage nicht über längere Zeit bei geöffneten Türen, Fenstern oder bei sehr hoher Luftfeuchtigkeit laufen.

ELEKTRISCHE WARNHINWEISE

- Verwenden Sie nur das angegebene Netzkabel. Wenn es beschädigt ist, muss es durch den Hersteller, seinen Kundendienst oder ähnlich qualifizierte Personen ersetzt werden, um eine Gefährdung zu vermeiden.
- Halten Sie den Netzstecker sauber. Entfernen Sie jeglichen Staub oder Schmutz, der sich auf oder um den Stecker herum ansammelt. Verschmutzte Stecker können Brände oder Stromschläge verursachen.
- Ziehen Sie nicht am Netzkabel, um das Gerät auszustecken. Halten Sie den Stecker fest und ziehen Sie ihn aus der Steckdose. Das Ziehen direkt am Kabel, kann diese beschädigen, was zu einem Brand oder Stromschlag führen kann.
- Verändern Sie nicht die Länge des Netzkabels und verwenden Sie kein Verlängerungskabel, um das Gerät zu betreiben.
- Verwenden Sie die Steckdose nicht gemeinsam mit anderen Geräten.
- Das Gerät muss zum Zeitpunkt der Installation ordnungsgemäß geerdet werden, da sonst die Gefahr eines elektrischen Schlags besteht.

CoolStar - Klimaanlage

- Befolgen Sie bei allen elektrischen Arbeiten alle lokalen und nationalen Verdrahtungsnormen, Vorschriften und das Installationshandbuch. Schließen Sie die Kabel fest an und klemmen Sie sie sicher ab, um zu verhindern, dass äußere Kräfte die Klemmen nicht beschädigen. Unsachgemäße elektrische Anschlüsse können zu Überhitzung und Feuer führen und auch einen Stromschlag verursachen. Alle elektrischen Anschlüsse müssen gemäß dem elektrischen Anschlussplan Schaltplan auf den Schalttafeln der Innen- und Außengeräte vorgenommen werden.
- Befolgen Sie bei allen elektrischen Arbeiten alle lokalen und nationalen Verdrahtungsnormen, Vorschriften und das Installationshandbuch. Schließen Sie die Kabel fest an und klemmen Sie sie sicher ab, um zu verhindern, dass äußere Kräfte die Klemmen nicht beschädigen. Unsachgemäße elektrische Anschlüsse können zu Überhitzung und Feuer führen und auch einen Stromschlag verursachen. Alle elektrischen Anschlüsse müssen gemäß dem elektrischen Anschlussplan Schaltplan auf den Schalttafeln der Innen- und Außengeräte vorgenommen werden.
- Die gesamte Verkabelung muss ordnungsgemäß verlegt werden, damit die Abdeckung der Steuerplatine richtig schließen kann. Wenn nicht richtig geschlossen ist, kann dies zu Korrosion führen und dazu, dass sich die Anschlusspunkte Anschlussstellen am Terminal erhitzen, Feuer fangen oder einen elektrischen Schlag verursachen.
- Beim Anschluss von Strom an eine feste Verdrahtung muss eine allpolige Trennvorrichtung mit mindestens 3 mm und einen Ableitstrom von mehr als 10 mA haben, der Fehlerstromschutzschalter Fehlerstromschutzschalter (RCD) mit einem Bemessungs-Restbetriebsstrom von höchstens 30 mA, und eine Trennvorrichtung muss gemäß den Verdrahtungsvorschriften in die feste Verdrahtung integriert werden.

BEACHTEN SIE DIE SPEZIFIKATIONEN DER SICHERUNGEN

- Die Leiterplatte (PCB) des Klimagerätes ist mit einer Sicherung ausgestattet, um einen Überstromschutz zu gewährleisten. Die Spezifikationen der Sicherung sind auf der Leiterplatte aufgedruckt, wie z.B.: T3.15AL/250VAC, T5AL/250VAC, T3.15A/250VAC, T5A/250VAC, T20A/250VAC, T30A/250VAC, usw. HINWEIS: Für Geräte, die mit den Kältemitteln R32 oder R290 betrieben werden, kann nur die explosions sichere Keramiksicherung verwendet werden.

WARNHINWEISE FÜR DIE PRODUKTINSTALLATION

1. Die Installation muss von einem autorisierten Händler oder Fachmann durchgeführt werden. Eine mangelhafte Installation kann Wasseraustritt, elektrischen Schlag oder Feuer verursachen.
2. Die Installation muss gemäss der Installationsanleitung erfolgen. Eine unsachgemässe Installation kann zu Wasseraustritt, Stromschlag oder Feuer führen.
3. Wenden Sie sich für die Reparatur oder Wartung dieses Geräts an einen autorisierten Servicetechniker. Dieses Gerät muss in Übereinstimmung mit den nationalen Verdrahtungsvorschriften installiert werden.
4. Verwenden Sie für die Installation nur das mitgelieferte Zubehör, die Teile und die angegebenen Teile. Die Verwendung nicht genormter Teile kann zu Wasseraustritt, elektrischem Schlag, Feuer und einem Ausfall des Geräts führen.
5. Stellen Sie das Gerät an einem festen Ort auf, der das Gewicht des Geräts tragen kann. Wenn der gewählte Standort das Gewicht des Geräts nicht tragen kann oder die Installation nicht

ordnungsgemäss durchgeführt wird, kann das Gerät herunterfallen und zu schwere Verletzungen und Schäden führen.

6. Installieren Sie die Abflussrohre gemäß den Anweisungen in diesem Handbuch. Eine unsachgemäße Entwässerung kann Wasserschäden an Ihrem Haus und Eigentum verursachen.
7. Bei Geräten mit elektrischer Zusatzheizung darf das Gerät nicht in einem Abstand von weniger als 1 Meter zu brennbaren Materialien aufstellen.
8. Installieren Sie das Gerät nicht an einem Ort, an dem brennbare Gase austreten können. Wenn brennbare Gase um das Gerät herum ansammeln, kann dies einen Brand verursachen.
9. Schalten Sie den Strom erst ein, wenn alle Arbeiten abgeschlossen sind.
10. Wenden Sie sich bei einem Umzug oder einer Verlegung des Klimageräts an erfahrene Servicetechniker, um für die Abtrennung und den Wiedereinbau des Geräts.
11. Zur Installation des Geräts an seiner Halterung lesen Sie bitte die Informationen in den Abschnitten "Installation des Innengeräts" und "Installation des Außengeräts". Installation" und "Installation des Außengeräts".

Hinweis zu fluorierten Gasen (gilt nicht für das Gerät mit R290-Kältemittel)

1. Dieses Klimagerät enthält fluorierte Treibhausgase. Genaue Informationen über die Art und Menge der Gase entnehmen Sie bitte dem entsprechenden Etikett auf dem Gerät selbst oder dem "Owner's Manual - Product Fiche" in der Verpackung des Außengeräts. (nur Produkte der Union).
2. Installation, Service, Wartung und Reparatur dieses Geräts dürfen nur von einem zertifizierten Techniker durchgeführt werden.
3. Die Deinstallation und das Recycling des Produkts muss von einem zertifizierten Techniker durchgeführt werden.
4. Bei Einrichtungen, die fluorierte Treibhausgase in Mengen von 5 Tonnen CO₂-Äquivalent oder mehr, aber weniger als 50 Tonnen CO₂-Äquivalent enthalten, muss das System, wenn es über ein Leckage-Erkennungssystem verfügt, mindestens alle 24 Monate auf Undichtigkeiten überprüft werden.
5. Wenn das Gerät auf Dichtheit geprüft wird, wird dringend empfohlen, alle Prüfungen ordnungsgemäß zu dokumentieren.

WARNUNG bei Verwendung des Kältemittels R32/R290

• Wenn entflammbare Kältemittel verwendet werden, muss das Gerät in einem gut belüfteten Raum gelagert werden, dessen Größe der für den Betrieb angegebenen Raumfläche entspricht. Für Modelle mit Kältemittel R32: Das Gerät muss in einem Raum mit einer Grundfläche von mehr als 4 m² installiert, betrieben und gelagert werden. Das Gerät darf nicht in einem unbelüfteten Raum aufgestellt werden, wenn dieser Raum kleiner als 4 m² ist.

Für Modelle mit R290-Kältemittel ist die Mindestraumgröße erforderlich:

<=9000Btu/h Geräte: 13m²

>9000Btu/h und <=12000Btu/h Geräte: 17m²

Geräte mit >12000Btu/h und <=18000Btu/h: 26m²

>18000Btu/h und <=24000Btu/h Einheiten: 35m²

- Wiederverwendbare mechanische Verbindungen und Bördelverbindungen sind in Innenräumen nicht zulässig. (Anforderungen der EN-Norm).
- Mechanische Verbindungselemente, die in Innenräumen verwendet werden, dürfen nicht mehr als 3 g/Jahr bei 25 % des maximal zulässigen Drucks. Wenn mechanische Verbindungselemente in Innenräumen wiederverwendet werden, müssen die Dichtungsteile erneuert werden. Wenn Bördelverbindungen in Innenräumen wiederverwendet werden, muss der Bördelteil neu gefertigt werden. (UL-Norm-Anforderungen)
- Bei der Wiederverwendung von mechanischen Verbindungselementen in Innenräumen müssen die Dichtungen erneuert werden. Wenn Bördelverbindungen in Innenräumen wiederverwendet werden, muss der Bördelteil neu hergestellt werden. (Anforderungen der IEC-Norm)
- Mechanische Verbindungsstücke, die in Innenräumen verwendet werden, müssen der ISO 14903 entsprechen.

Europäische Entsorgungsrichtlinien

Diese Kennzeichnung auf dem Produkt oder in der Literatur weist darauf hin, dass Elektro- und Elektronikaltgeräte Elektro- und Elektronikgeräte nicht mit dem allgemeinen Hausmüll vermischt werden dürfen.



Dieses Gerät enthält Kältemittel und andere potenziell gefährliche Stoffe. Bei der Entsorgung von Bei der Entsorgung dieses Geräts schreibt das Gesetz eine spezielle Sammlung und Behandlung vor. Entsorgen Sie dieses Produkt nicht als Hausmüll oder unsortierten Siedlungsabfall.

Für die Entsorgung dieses Geräts haben Sie folgende Möglichkeiten:

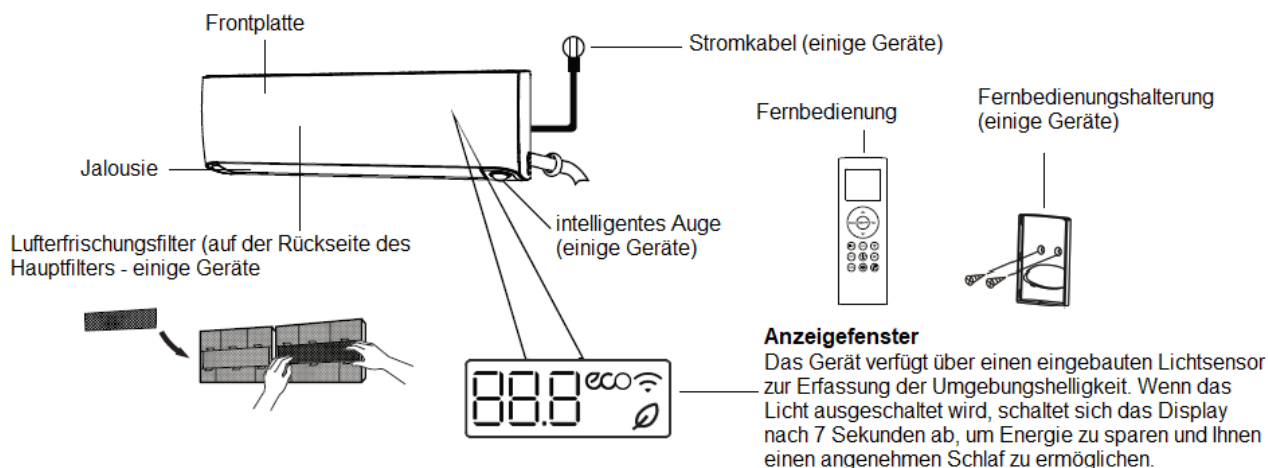
- Entsorgen Sie von das Geräts unter ausgewiesenen kommunalen Elektronik Abfall Sammlung Einrichtung.
- Beim Kauf eines neuen Geräts nimmt der Einzelhändler das alte Gerät kostenlos zurück.
- Der Hersteller nimmt das Alt Gerät kostenlos zurück.
- Verkaufen Sie das Gerät an zertifizierte Altmetallhändler.

Besondere Hinweise

Die Entsorgung dieses Geräts im Wald oder in der Natur gefährdet Ihre Gesundheit und ist schädlich für die Umwelt. Gefährliche Stoffe können ins Grundwasser gelangen und in die Nahrungskette gelangen.

Spezifikationen und –Merkmale der Einheit

Geräteteile



Zeigt Temperatur, Betriebsfunktionen und Fehlercodes an:

Für 3 Sekunden, wenn:

- TIMER ON ist eingestellt
- Die Funktionen FRESH, SWING, TURBO oder SILENCE sind eingeschaltet.



Für 3 Sekunden, wenn:

- TIMER ON ist eingestellt
- Die Funktionen FRESH, SWING, TURBO oder SILENCE sind ausgeschaltet, wenn die 8-C-Heizfunktion eingeschaltet ist



beim Abtauen (für Kühl- und Heizgeräte



wenn das Gerät selbstreinigend ist (einige Geräte).



wenn der Heizmodus bei 8°C(46°F) oder 12°C(54°F) eingeschaltet ist



wenn die Frischhaltefunktion eingeschaltet ist (einige Geräte).



wenn die ECO-Funktion aktiviert ist (einige Geräte)



wenn die drahtlose Steuerungsfunktion aktiviert ist (einige Geräte)

Drücken Sie die LED-Taste auf der Fernbedienung, um den Bildschirm auszuschalten, drücken Sie die LED-Taste innerhalb von 15 Sekunden erneut drücken, wird die Raumtemperatur angezeigt, ein erneutes Drücken der Taste nach 15 Sekunden erneut gedrückt wird, schaltet sich das Display ein.

Operating temperature

Wenn Ihr Klimagerät außerhalb der folgenden Temperaturbereiche verwendet wird, können bestimmte Sicherheits Schutzfunktionen aktiviert werden und das Gerät ausschalten. Optimale Leistung erreichen

Für Aussengeräte mit elektrischer Zusatzheizung

Wenn die Außen Temperatur unter 0°C liegt (32°F), empfehlen wir dringend dringend empfohlen, das Gerät immer am Stromnetz angeschlossen zu lassen, um eine reibungslose kontinuierliche Leistung

Wechselrichter Split-Typ

	COOL mode	HEAT mode	DRY mode
Raumtemperatur	17°C - 32°C (63°F - 90°F)	0°C - 30°C (32°F - 86°F)	10°C - 32°C (50°F - 90°F)
Aussentemperatur	0°C - 50°C (32°F - 122°F)	-15°C - 30°C (5°F - 86°F)	0°C - 50°C (32°F - 122°F)
	-15°C - 50°C (5°F - 122°F) (Für Modelle mit Kühlsystemen mit niedriger Temperatur).		
	0°C - 60°C (32°F - 126°F) 52°C 126°F (Für spezielle tropische Modelle)	0°C - 60°C (32°F - 126°F) 52°C 126°F (Für spezielle tropische Modelle)	

Typ mit fester Drehzahl

	COOL-Modus	Wärmemodus	Trockenlauf
Raumtemperatur	17°-32°C (62°-90°F)	0°-30°C (32°-86°F)	10°-32°C (50°-90°F)
Aussen- temperatur	18°-43°C (64°-109°F)	-7°-24°C (19°-75°F)	11°-43°C (52°-109°F)
	-7°-43°C (19°-109°F) (Für Modelle mit Niedrigtemperatur-Kühlsystemen)		18°-43°C (64°-109°F)
	18°-52°C (64°-126°F) (Für spezielle tropische Modelle)		18°-52°C (64°-126°F) (Für spezielle tropische Modelle)

HINWEIS: Die relative Luftfeuchtigkeit im Raum beträgt weniger als 80%. Wenn das Klimagerät über diesem Wert arbeitet kann sich auf der Oberfläche des Klimagerätes Kondenswasser bilden. Bitte stellen Sie die vertikale Luft (senkrecht zum Boden) und stellen Sie den Ventilator Modus HOCH ein.

Um die Leistung Ihrer Einheit weiter zu optimieren, gehen Sie wie folgt vor:

- Halten Sie Türen und Fenster geschlossen.
- Begrenzen Sie den Energieverbrauch durch Verwendung der Funktionen TIMER ON und TIMER OFF.
- Luftein- und -auslässe nicht blockieren.
- Regelmäßige Inspektion und Reinigung der Luftfilter.

Eine detaillierte Erklärung der einzelnen Funktionen finden Sie im **Fernbedienungshandbuch**.

andere Eigenschaften

- **Automatischer Neustart**

Wenn das Gerät nicht mehr mit Strom versorgt wird, startet es automatisch mit den vorherigen Einstellungen, sobald die Stromversorgung wiederhergestellt ist.

- **Anti-Mehltau**

Wenn Sie das Gerät aus den Modi KÜHLEN, AUTOMATISCH (KÜHLEN) oder TROCKEN ausschalten, arbeitet die Klimaanlage mit sehr geringer Leistung weiter, um Kondenswasser abzutrocknen und das Schimmelwachstum zu verhindern.

- **Wireless-Steuerung**

Mit der Wireless-Steuerung können Sie die Klimaanlage über Ihr Mobiltelefon und eine drahtlose Verbindung steuern.

Für den USB-Gerätezugriff müssen Austausch- und Wartungsarbeiten von Fachpersonal ausgeführt werden.

- **Jalousiewinkelspeicher**

Wenn Sie Ihr Gerät einschalten, nimmt die Jalousie automatisch den vorherigen Winkel wieder auf.

- **Erkennung von Kältemittelaustritt**

Das Innengerät zeigt automatisch „EC“ an, wenn Kältemittelaustritt festgestellt wird.

Eine detaillierte Erklärung der erweiterten Funktionen Ihres Geräts (wie z.B. TURBO-Modus und seine Selbstreinigungsfunktionen) finden Sie im **Fernbedienungshandbuch**.

Niedrige Umgebungswärme

Die fortschrittliche Wechselrichtertechnologie, die den extremsten Wetterbedingungen zu widerstehen Bedingungen. Sie können komfortable und heiße Luft genießen, auch wenn die Außentemperatur Außentemperaturen von bis zu -30°C(-22°F).

- **Niedrige Umgebungskühlung**

Bei der Kühlfunktion für niedrige Umgebungstemperaturen kann die kann die Drehzahl des Außenlüfters entsprechend der Verflüssiger Temperatur und die AC kann auch bei Temperaturen Temperatur von bis zu -15°C(5°F).

- **Intelligente Augenfunktion (einige Geräte)**

-Das System wird auf intelligente Weise gesteuert unter Modus "Intelligentes Auge". Es kann die Aktivitäten der Menschen Aktivitäten im Raum erkennen. Der Wind kann sich von den Personen weg, kann aber auch den Personen folgen.

-Im Kühlmodus, wenn Sie 30 Minuten lang weg sind Minuten abwesend sind, senkt das Gerät automatisch die Frequenz, um Energie zu sparen (nur bei Invertermodellen nur). Diese Funktion wird jedoch deaktiviert, wenn der Lichtsensor erkennt, dass das Licht ausgeschaltet ist.

-Wenn die Raumtemperatur zwischen 32°C und 40°C(90°F-104°F) liegt, ist die Wind die Funktion "Windströmung folgt Personen" deaktiviert.

- **8°C & 12°C (46°F & 54°F)Heizfunktion**

Wenn das Klimagerät im Heizbetrieb Heizbetrieb mit einer Solltemperatur von 16°C(60°F), blättert die Klimaanlage durch den Betriebsmodus wie folgt durch zweimaliges Drücken der Taste Temp innerhalb einer Sekunde: 8°C(46°F) Heizung 12°C(54°F) Heizung Vorheriger Heizmodus.

Einstellen des vertikalen Luftströmungswinkels

Verwenden Sie bei eingeschaltetem Gerät die SWING / DIREKT-Taste, um die Richtung (vertikaler Winkel) des Luftstromes einzustellen.

1. Drücken Sie die SWING / DIREKT-Taste einmal, um die Luftklappe zu aktivieren. Bei jedem Tastendruck wird die Luftklappe um 6 ° eingestellt. Drücken Sie die Taste, bis die gewünschte Richtung erreicht ist.
2. Halten Sie die SWING / DIREKT-Taste 3 Sekunden lang gedrückt, um die Luftklappe kontinuierlich nach oben und unten schwenken zu lassen. Drücken Sie die Taste erneut, um die automatische Funktion zu stoppen.

Einstellen des horizontalen Luftströmungswinkels

Der horizontale Winkel des Luftstroms muss manuell eingestellt werden. Fassen Sie die Ablenkstange (siehe Abb. B) und stellen Sie sie manuell in Ihre bevorzugte Richtung ein. Bei einigen Geräten kann der horizontale Winkel des Luftstroms per Fernbedienung eingestellt werden. Weitere Informationen finden Sie im Handbuch zur Fernbedienung.

HINWEIS ZUM JALOUSIENWINKELN

Wenn Sie den KÜHL- oder TROCKEN-Modus verwenden, stellen Sie die Luftklappe nicht für längere Zeit in einem zu vertikalen Winkel ein. Dies kann dazu führen, dass Wasser auf dem Lamellenblatt kondensiert und auf den Boden oder die Einrichtung fällt. (Siehe Abb. A) Bei Verwendung des KÜHL- oder HEIZ-Modus kann die Einstellung der Luftklappe zu einem zu senkrechten Winkel die Leistung des Geräts aufgrund des eingeschränkten Luftstroms verringern. Die Luftklappe nicht von Hand bewegen. Dies führt dazu, dass die Luftklappe nicht mehr synchron ist. Schalten Sie in diesem Fall das Gerät aus und ziehen Sie den Netzstecker für einige Sekunden heraus. Starten Sie dann das Gerät erneut. Dadurch wird die Luftklappe zurückgesetzt wird.

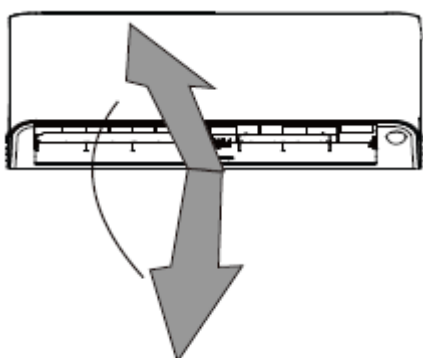


Fig. A

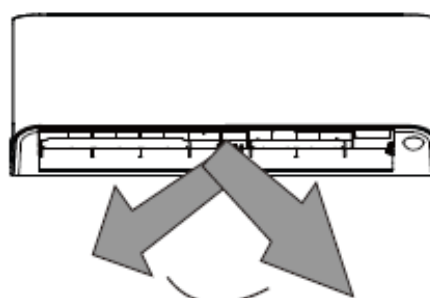
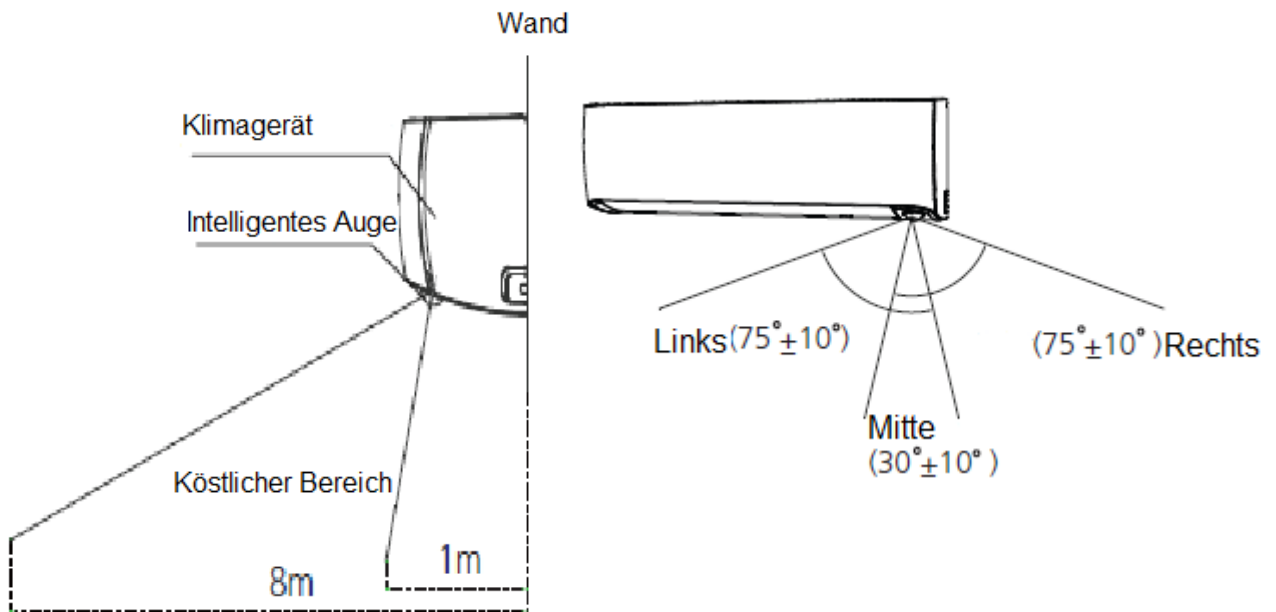


Fig. B

VORSICHT

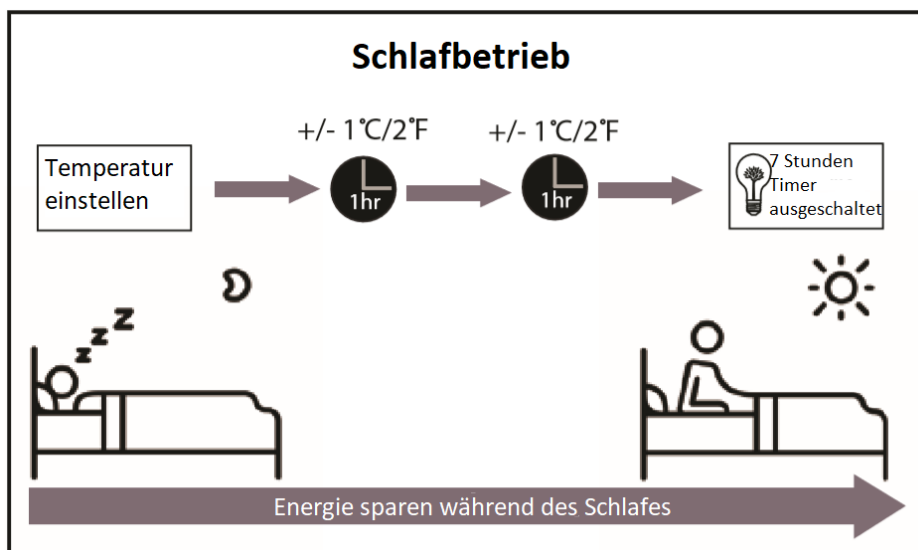
Führen Sie Ihre Finger nicht in die Nähe des Gebläses und der Saugseite des Geräts. Der Hochgeschwindigkeitsventilator im Gerät kann zu Verletzungen führen.



• Schlafbetrieb

Die SLEEP-Funktion wird verwendet, um den Energieverbrauch im Schlaf zu senken (da Sie nicht die gleichen Temperatureinstellungen benötigen, um sich wohl fühlen). Diese Funktion kann nur über die Fernbedienung aktiviert werden. Drücken Sie die SLEEP-Taste, wenn Sie zum Einschlafen bereit sind. Im KÜHL-Modus erhöht das Gerät die Temperatur nach 1 Stunde um 1 ° C und nach einer weiteren Stunde um 1 ° C (2 ° F). Im HEIZ-Modus senkt das Gerät die Temperatur nach 1 Stunde um 1 ° C und nach einer weiteren Stunde um 1 ° C (2 ° F). Die neue Temperatur wird 5 Stunden lang gehalten, dann schaltet sich das Gerät automatisch aus.

Hinweis: Die SLEEP-Funktion ist im LÜFTER- oder TROCKEN-Modus nicht verfügbar.



Manueller Betrieb (ohne Fernbedienung)

So bedienen Sie Ihr Gerät ohne Fernbedienung Wenn Ihre Fernbedienung nicht funktioniert, können Sie Ihr Gerät manuell mit der MANUAL CONTROL-Taste am Innengerät bedienen. Beachten Sie, dass der manuelle Betrieb keine langfristige Lösung ist und dass die Verwendung des Geräts mit der Fernbedienung dringend empfohlen wird.

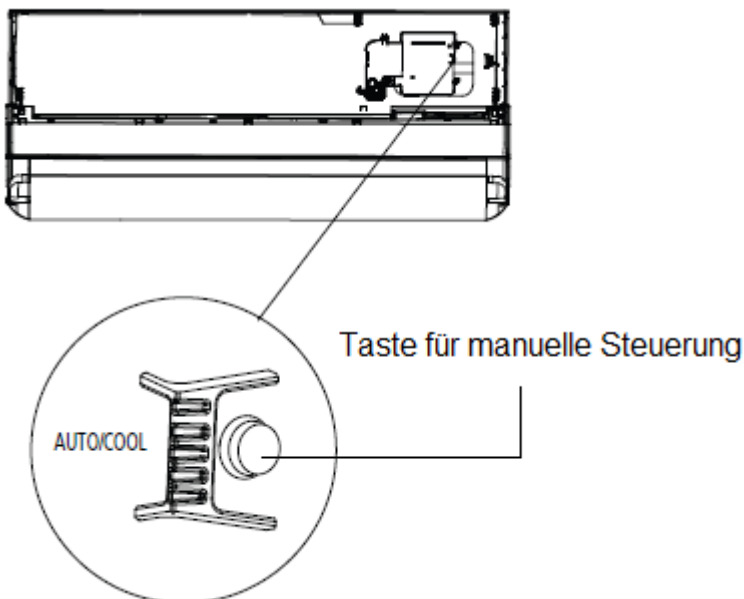
VOR DEM HANDBETRIEB

Das Gerät muss vor dem manuellen Betrieb ausgeschaltet werden. So bedienen Sie Ihr Gerät manuell:

1. Öffnen Sie die Frontblende des Innengeräts.
2. Suchen Sie die MANUAL CONTROL-Taste auf der rechten Seite des Geräts.
3. Drücken Sie einmal die Taste MANUAL CONTROL, um den Modus FORCED AUTO zu aktivieren.
4. Drücken Sie erneut die MANUAL CONTROL-Taste, um den FORCED COOLING-Modus zu aktivieren.
5. Drücken Sie die MANUAL CONTROL-Taste ein drittes Mal, um das Gerät auszuschalten.
6. Schließen Sie die Frontplatte.

VORSICHT

Die manuelle Taste ist nur für Testzwecke und für den Notbetrieb vorgesehen. Bitte verwenden Sie diese Funktion nicht, wenn die Fernbedienung nicht verloren wurde und dies unbedingt erforderlich ist. Um den normalen Betrieb wiederherzustellen, aktivieren Sie das Gerät mit der Fernbedienung.



Pflege und Wartung

Reinigen des Innengeräts

VOR REINIGUNG ODER WARTUNG

IMMER IHRE KLIMAAANLAGE AUSSCHALTEN UND DIE STROMVERSORGUNG VOR DER REINIGUNG ODER WARTUNG TRENNEN.

VORSICHT

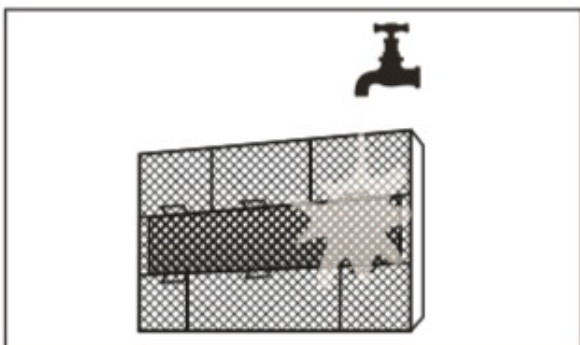
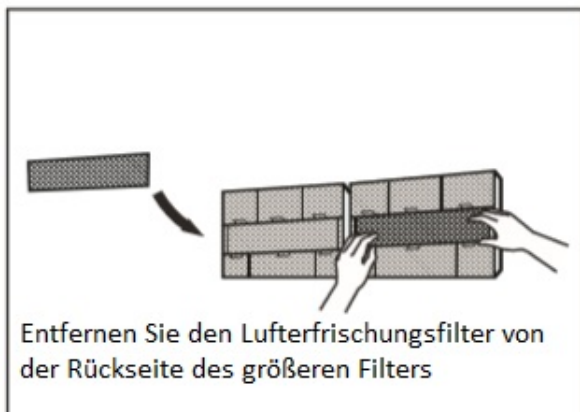
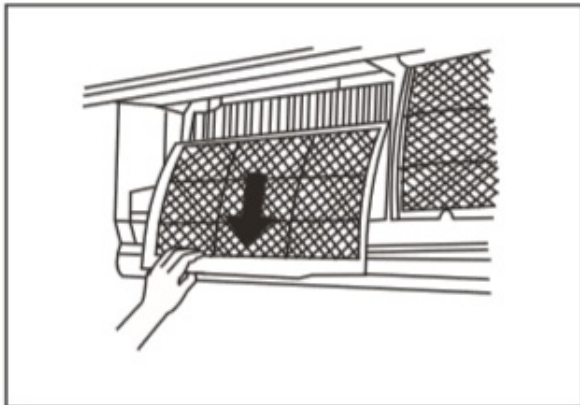
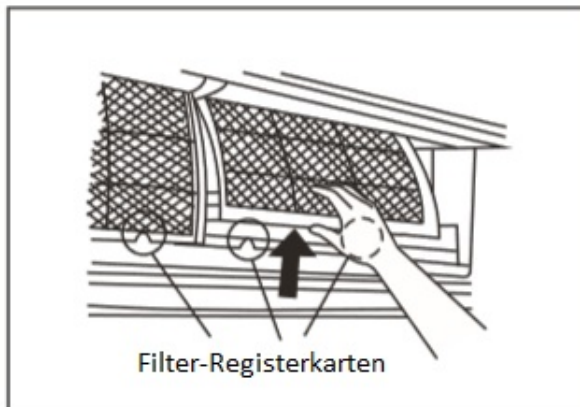
Reinigen Sie das Gerät nur mit einem weichen, trockenen Tuch. Wenn das Gerät besonders schmutzig ist, können Sie es mit einem in warmes Wasser getränktes Tuch abwischen.

- Verwenden Sie zum Reinigen des Geräts keine Chemikalien oder chemisch behandelten Tücher.
- Verwenden Sie zum Reinigen des Geräts kein Benzin, Verdünner, Polierpulver oder andere Lösungsmittel. Sie können dazu führen, dass die Kunststoffoberfläche reißt oder sich verformt.
- Verwenden Sie kein Wasser, das heißer als 40 ° C ist, um die Frontplatte zu reinigen. Dies kann dazu führen, dass sich die Platte verformt oder verfärbt.

Reinigen des Luftfilters

Eine verstopfte Klimaanlage kann die Kühlleistung Ihres Geräts verringern und Ihre Gesundheit beeinträchtigen. Reinigen Sie den Filter alle zwei Wochen.

1. Heben Sie die Frontplatte des Innengeräts an.
2. Fassen Sie die Lasche am Ende des Filters an, heben Sie sie an und ziehen Sie sie in Ihre Richtung.
3. Ziehen Sie jetzt den Filter heraus.
4. Wenn Ihr Filter über einen kleinen LuftauffrischungsfILTER verfügt, lösen Sie ihn aus dem größeren Filter. Reinigen Sie diesen LuftauffrischungsfILTER mit einem Handstaubsauger.
5. Reinigen Sie den großen Luftfilter mit warmem Seifenwasser. Verwenden Sie ein mildes Reinigungsmittel.
6. Spülen Sie den Filter mit frischem Wasser aus und schütteln Sie das überschüssige Wasser ab.
7. Trocknen Sie es an einem kühlen, trockenen Ort und setzen Sie es keiner direkten Sonneneinstrahlung aus.
8. Befestigen Sie den LuftauffrischungsfILTER nach dem Trocknen wieder am größeren Filter und schieben Sie ihn wieder in das Innengerät.
9. Schließen Sie die Frontblende des Innengeräts.



VORSICHT

Berühren Sie nach dem Ausschalten des Geräts mindestens 10 Minuten lang keinen Luftauffrischungsfiler (Plasma).

VORSICHT

- Schalten Sie das Gerät aus und trennen Sie es von der Stromversorgung, bevor Sie den Filter wechseln oder reinigen.
- Berühren Sie beim Entfernen des Filters keine Metallteile im Gerät. Die scharfen Metallkanten können Sie schneiden.
- Verwenden Sie kein Wasser zum Reinigen des Innengeräts. Dies kann die Isolierung zerstören und einen elektrischen Schlag verursachen.
- Setzen Sie den Filter beim Trocknen keinem direkten Sonnenlicht aus. Dadurch kann der Filter schrumpfen.

Luftfilter-Erinnerungen (optional)

Hinweis zur Luftfilterreinigung

Nach 240 Betriebsstunden blinkt das Anzeigefenster des Innengeräts auf „CL“. Dies ist eine Erinnerung an das Reinigen des Filters. Nach 15 Sekunden kehrt das Gerät zur vorherigen Anzeige zurück. Um die Erinnerung zurückzusetzen, drücken Sie viermal auf die LED-Taste Ihrer Fernbedienung oder dreimal auf die Taste MANUAL CONTROL. Wenn Sie die Erinnerung nicht zurücksetzen, blinkt die Anzeige „CL“ erneut, wenn Sie das Gerät neu starten.

Hinweis zum Auswechseln des Luftfilters

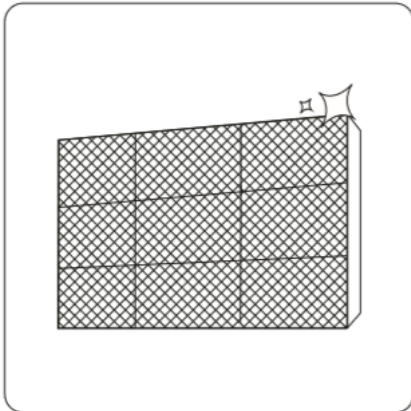
Nach 2880 Betriebsstunden blinkt das Anzeigefenster des Innengeräts auf „nF“. Dies ist eine Erinnerung an den Filterwechsel. Nach 15 Sekunden kehrt das Gerät zur vorherigen Anzeige zurück. Um die Erinnerung zurückzusetzen, drücken Sie viermal auf die LED-Taste Ihrer Fernbedienung oder dreimal auf die Taste MANUAL CONTROL. Wenn Sie die Erinnerung nicht zurücksetzen, blinkt die Anzeige „nF“ erneut, wenn Sie das Gerät neu starten.

VORSICHT

- Die Wartung und Reinigung des Außengeräts sollte von einem autorisierten Händler oder einem lizenzierten Serviceanbieter durchgeführt werden.
- Reparaturen am Gerät sollten von einem autorisierten Händler oder einem lizenzierten Serviceanbieter durchgeführt werden.

Wartung - lange Zeit der Nichtbenutzung

Wenn Sie beabsichtigen, Ihre Klimaanlage längere Zeit nicht zu verwenden, gehen Sie wie folgt vor:



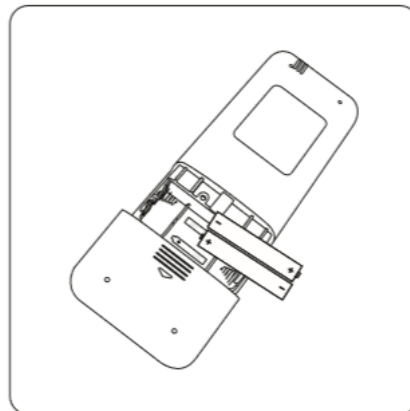
Reinigen Sie alle Filter



Schalten Sie die LÜFTER-Funktion ein, bis das Gerät vollständig getrocknet ist



Schalten Sie das Gerät aus und trennen Sie es von der Stromversorgung



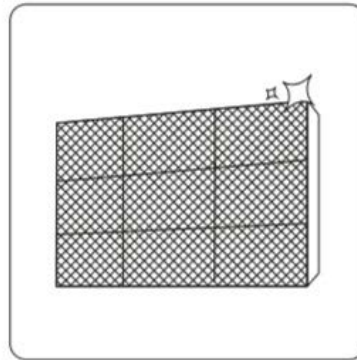
Nehmen Sie die Batterien aus der Fernbedienung heraus

Wartung - Inspektion vor der Saison

Nach längerem Nichtgebrauch oder vor häufigem Gebrauch Folgendes durchführen:



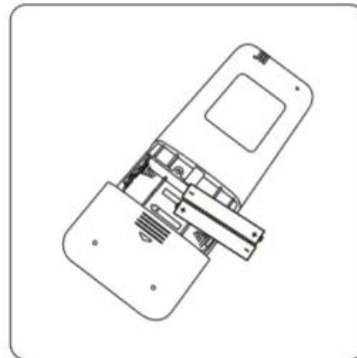
Überprüfen Sie auf beschädigte Drähte



Reinigen Sie alle Filter



Überprüfen Sie auf Lecks



Ersetzen Sie die Batterien



Stellen Sie sicher, dass nichts die Luftein- und -auslässe blockiert

Fehlerbehebung

SICHERHEITSVORKEHRUNGEN

Wenn eine der folgenden Bedingungen eintritt, schalten Sie Ihr Gerät sofort aus!

- Das Netzkabel ist beschädigt oder ungewöhnlich warm.
- Sie riechen einen brennenden Geruch.
- Das Gerät gibt laute oder ungewöhnliche Geräusche aus.
- Eine Sicherung durchbrennt oder der Trennschalter löst häufig aus.
- Wasser oder andere Gegenstände fallen in oder aus dem Gerät.
- VERSUCHEN SIE NICHT DIESES SELBST ZU BEHANDELN! Wenden Sie sich sofort an einen autorisierten Serviceanbieter!

Häufige Probleme

Die folgenden Probleme stellen keine Fehlfunktion dar und erfordern in den meisten Situationen keine Reparaturen.

Problem	Mögliche Ursachen
Das Gerät lässt sich nicht einschalten, wenn Sie die ON / OFF-Taste drücken	Das Gerät verfügt über eine 3-Minuten-Schutzfunktion, die das Gerät vor Überlastung hindert. Das Gerät kann nicht innerhalb von drei Minuten nach dem Ausschalten neu gestartet werden.
Das Gerät wechselt vom Kühl-/ Heiz Modus zum Lüfter-Modus	Das Gerät ändert seine Einstellung, um zu verhindern, dass sich am Gerät Frost bildet. Sobald die Temperatur ansteigt, wird das Gerät wieder in Betrieb genommen.
	Die eingestellte Temperatur wurde erreicht und an diesem Punkt schaltet den Kompressor aus. Das Gerät wird wieder in Betrieb genommen, wenn die Temperatur wieder schwankt.
Das Innengerät strahlt weißen Nebel aus	In feuchten Regionen kann ein großer Temperaturunterschied zwischen der Raumluft und der klimatisierten Luft weißen Nebel erzeugen.
Sowohl die Innen- als auch die Außeneinheit strahlen weißen Nebel aus	Wenn das Gerät nach dem Auftauen im Heiz-Modus startet, kann weißer Nebel aufgrund von Feuchtigkeit entstehen, die durch den Abtauvorgang erzeugt wird.
Das Innengerät macht Geräusche	Ein quietschendes Geräusch ist zu hören, wenn das System ausgeschaltet ist oder sich im Kühl-Modus befindet. Das Geräusch ist auch zu hören, wenn die Ablaspumpe (optional) in Betrieb ist.
	Nach dem Betrieb des Geräts im Heiz-Modus kann ein Quietschen auftreten, da sich die Kunststoffteile des Geräts ausdehnen und zusammenziehen.
Sowohl das Innengerät als auch das Außengerät machen Geräusche	Geräuscharmes Zischen während des Betriebs: Dies ist normal und wird durch Kältemittelgas verursacht, das durch Innen- und Außengeräte strömt.
	Ein leises Zischen ist zu hören, wenn das System startet, gerade nicht mehr läuft oder abgetaut wird: Dieses Geräusch ist normal und wird durch das Anhalten des Kühlgases oder die Richtungsänderung verursacht.
	Quietschgeräusch: Normales Ausdehnen und Zusammenziehen

CoolStar - Klimaanlage

	von Kunststoff- und Metallteilen, verursacht durch Temperaturänderungen während des Betriebs, kann Quietschgeräusche verursachen.
Die Außeneinheit macht Geräusche	Das Gerät gibt je nach aktuellem Betriebsmodus unterschiedliche Töne aus.
Staub wird entweder vom Innen- oder Außengerät abgegeben	Das Gerät kann sich bei längerer Nichtbenutzung Staub ansammeln, der beim Einschalten des Geräts abgegeben wird. Dies kann dadurch gemindert werden, dass die Einheit bei längerer Inaktivität abgedeckt wird.
Das Gerät hat einen schlechten Geruch	Das Gerät kann Gerüche aus der Umgebung (z. B. Möbel, Kochen, Zigaretten usw.) absorbieren, die während des Betriebs abgegeben werden.
	Die Filter der Einheit sind schimmelig und sollten gereinigt werden.
Der Lüfter der Außeneinheit funktioniert nicht	Während des Betriebs wird die Lüftergeschwindigkeit gesteuert, um den Produktbetrieb zu optimieren.
Die Bedienung ist unberechenbar, unvorhersehbar oder die Einheit reagiert nicht	Störungen durch Funktürme und Fernverstärker können zu Fehlfunktionen des Geräts führen. In diesem Fall versuchen Sie Folgendes: <ul style="list-style-type: none">• Trennen Sie die Stromversorgung und stellen Sie die Verbindung wieder her.• Drücken Sie die ON / OFF-Taste an der Fernbedienung, um den Betrieb wieder aufzunehmen.

HINWEIS:

Wenn das Problem weiterhin besteht, wenden Sie sich an einen Händler oder den nächstgelegenen Kundendienst. Geben Sie ihnen eine detaillierte Beschreibung der Gerätestörung sowie Ihre Modellnummer.

Wenn Probleme auftreten, überprüfen Sie bitte die folgenden Punkte, bevor Sie sich an ein Reparaturunternehmen wenden.

Problem	Mögliche Ursachen	Lösung
Schlechte Kühlleistung	Die Temperatureinstellung ist möglicherweise höher als die Umgebungstemperatur	Senken Sie die Temperatureinstellung
	Der Wärmetauscher der Innen- oder Außeneinheit ist verschmutzt	Reinigen Sie den betroffenen Wärmetauscher
	Der Luftfilter ist verschmutzt	Entfernen Sie den Filter und reinigen Sie ihn gemäß den Anweisungen
	Der Lufteinlass oder -auslass einer der Einheiten ist blockiert	Schalten Sie das Gerät aus, entfernen Sie das Hindernis und schalten Sie es wieder ein
	Türen und Fenster sind offen	Stellen Sie sicher, dass alle Türen und Fenster geschlossen sind, während Sie das Gerät bedienen
	Übermäßige Wärme wird durch Sonnenlicht erzeugt	Schließen Sie Fenster und Vorhänge bei starker Hitze oder starker Sonneneinstrahlung
	Zu viele Wärmequellen im Raum (Menschen, Computer, Elektronik usw.)	Menge an Wärmequellen reduzieren
	Niedriges Kältemittel aufgrund von Leckagen oder Langzeitgebrauch	Auf Lecks prüfen, ggf. wieder abdichten und Kältemittel auffüllen
	SILENCE-Funktion ist aktiviert (optionale Funktion)	Die SILENCE-Funktion kann die Produktleistung verringern, indem die Betriebsfrequenz verringert wird. Deaktivieren Sie die SILENCE-Funktion.












Probleme	Mögliche Ursachen	Lösung
Das Gerät funktioniert nicht	Stromausfall	Warten Sie, bis die Stromversorgung wiederhergestellt ist
	Die Stromversorgung ist ausgeschaltet	Schalte den Strom an
	Die Sicherung ist durchgebrannt	Ersetzen Sie die Sicherung
	Batterien der Fernbedienung sind leer	Ersetzen Sie die Batterien
	Der 3-Minuten-Schutz der Einheit wurde aktiviert	Warten Sie nach dem Neustart des Geräts drei Minuten
	Timer ist aktiviert	Schalten Sie den Timer aus
Das Gerät startet und stoppt häufig	Das System enthält zu viel oder zu wenig Kältemittel	Prüfen Sie auf Lecks und füllen Sie das System mit Kältemittel auf.
	Nicht komprimierbares Gas oder Feuchtigkeit ist in das System eingedrungen.	Das System evakuieren und mit Kältemittel auffüllen
	Der Kompressor ist defekt	Ersetzen Sie den Kompressor
	Die Spannung ist zu hoch oder zu niedrig	Installieren Sie ein Manostat zur Regelung der Spannung
Schlechte Heizleistung	Die Außentemperatur ist extrem niedrig	Zusatzheizung verwenden
	Kalte Luft dringt durch Türen und Fenster ein	Stellen Sie sicher, dass alle Türen und Fenster während des Betriebs geschlossen sind
	Niedriges Kältemittel aufgrund von Leckagen oder Langzeitgebrauch	Auf Lecks prüfen, ggf. wieder abdichten und Kältemittel auffüllen
Die Kontrollleuchten blinken weiter	Das Gerät kann den Betrieb unterbrechen oder sicher weiterlaufen. Wenn die Kontrollleuchten weiterhin blinken oder Fehlercodes angezeigt werden, warten Sie etwa 10 Minuten. Das Problem kann sich von selbst lösen. Wenn nicht, trennen Sie die Stromversorgung und schließen Sie diese erneut an. Schalten Sie das Gerät ein. Wenn das Problem weiterhin besteht, unterbrechen Sie die Stromzufuhr, und wenden Sie sich an den nächsten Kundendienst.	
In der Fensteranzeige des Innengeräts erscheint ein Fehlercode: • E0, E1, E2... • P1, P2, P3... • F1, F2, F3...		

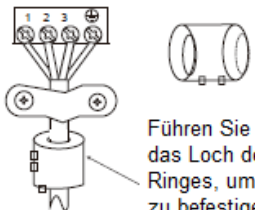
HINWEIS:

Wenn das Problem nach den oben genannten Prüfungen und Diagnosen weiterhin besteht, schalten Sie das Gerät sofort aus und wenden Sie sich an einen autorisierten Kundendienst.

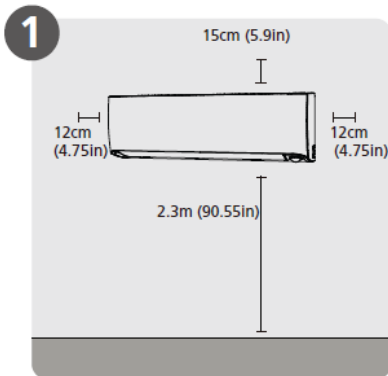
Zubehör

Die Klimaanlage wird mit dem folgenden Zubehör geliefert. Verwenden Sie alle Installationsteile und Zubehörteile, um die Klimaanlage zu installieren. Eine unsachgemäße Installation kann zu Wasseraustritt, elektrischem Schlag und Brand führen oder einen Ausfall der Anlage verursachen. Die nicht im Lieferumfang nicht im Lieferumfang der Klimaanlage enthalten sind, müssen separat erworben werden.

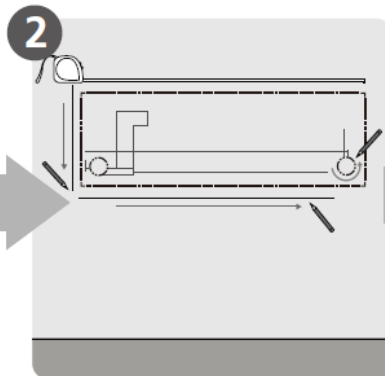
Name des Zubehörs	Q'ty(pc)	Form	Name des Zubehörs	Q'ty(pc)	Form
Handbuch	2-3		Fernsteuerung	1	
Drainage Anschluss (für Kühl- und Heizungsmodelle)	1		Batterie	2	
Dichtung (für Kühl- und Heizungsmodelle)	1		Fernsteuerung Halterung (optional)	1	
Montageplatte	1		Befestigungsschraube für Fernbedienungshalter Halterung (optional)	2	
Verankerung	5~8 (je nach Modell)		Kleiner Filter (muss auf der Rückseite der Rückseite des Hauptluftfilters durch den autorisierten Techniker bei der Installation der der Maschine)	1~2 (je nach Modell)	
Montageplatte Befestigungsschraube	5~8 (je nach Modell)				

Name	Form	Anzahl (PC)
Verbindungsrohr Montage	Liquid side	Φ 6.35 (1/4in)
		Φ 9.52 (3/8in)
	Gas side	Φ 9.52 (3/8in)
		Φ 12.7 (1/2in)
		Φ 16 (5/8in)
		Φ 19 (3/4in)
Magnetischer Ring und Gürtel (falls mitgeliefert, bitte beachten Sie den Schaltplan zur Installation auf das Verbindungskabel.)	 <p>Führen Sie den Gurt durch das Loch des Magnetic Ringes, um ihn am Kabel zu befestigen</p>	Variiert je nach Modell

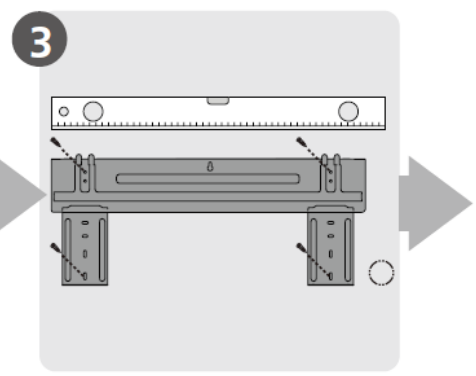
Installation Summary - Indoor Unit



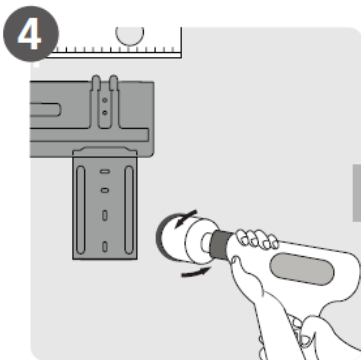
1 Auswahl der Installationsart



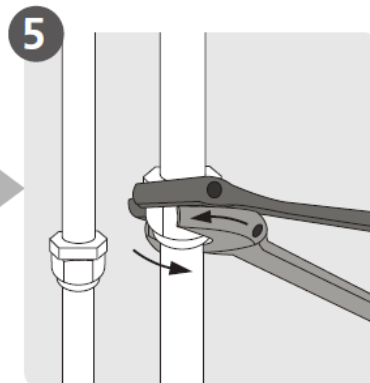
2 Bestimmen Sie die Position der Wandbohrung



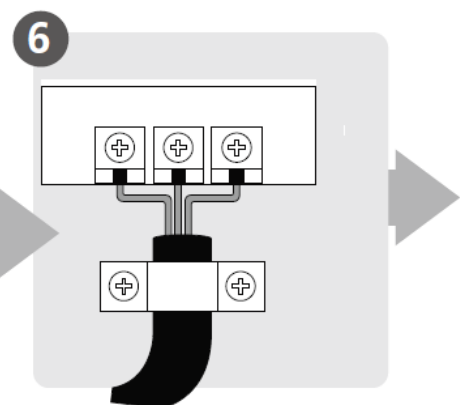
3 Montageplatte anbringen



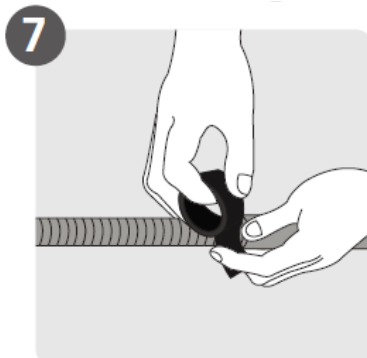
4 Wandloch bohren



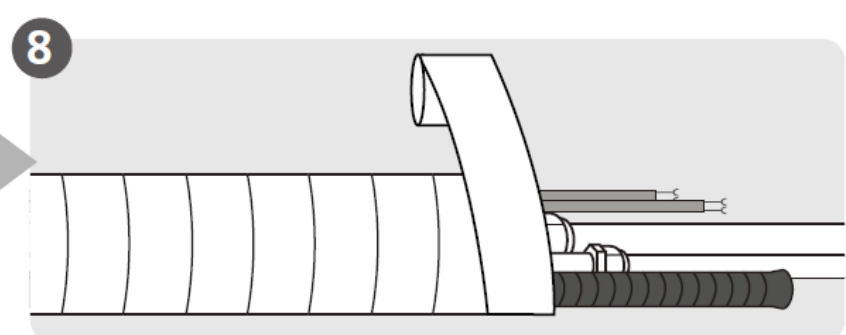
5 Verrohrung anschließen



6 Verdrahtung anschließen
(gilt nicht für einige Standorte in den USA)



7 Ablassschlauch vorbereiten



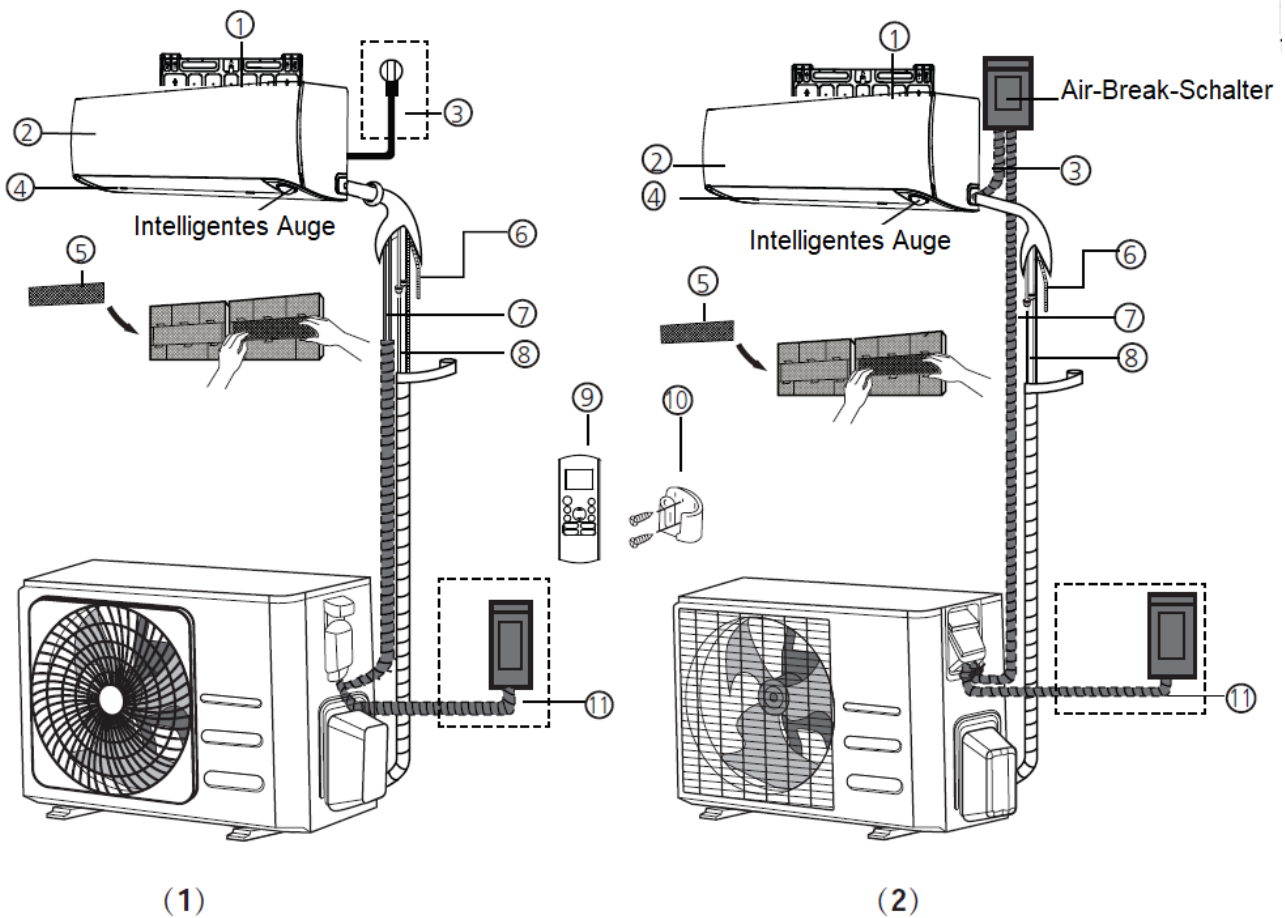
8 Rohrleitungen und Kabel umwickeln
(gilt nicht für einige Standorte in den USA)



9 Inneneinheit montieren

Teile der Einheit

HINWEIS: Die Installation muss in Übereinstimmung mit den Anforderungen der lokalen und nationalen Normen erfolgen. Die Installation kann in verschiedenen Gebieten leicht unterschiedlich sein.



1. Wandmontageplatte
2. Frontplatte
3. Netzkabel (einige Geräte)
4. Jalousie
5. Funktionsfilter (auf der Rückseite des Hauptfilters - einige Geräte)
6. Drainagerohr
7. Signalkabel
8. Kältemittel-Rohrleitungen
9. Fernsteuerung
10. Halterung für die Fernbedienung (Einige Geräte)
11. Stromkabel für Außengerät (Einige Geräte)

Anmerkung zu den Abbildungen

Die Abbildungen in diesem Handbuch dienen nur der Veranschaulichung. Die tatsächliche Form Ihres Innengeräts Innengerätes kann leicht abweichen. Die tatsächliche Form ist ausschlaggebend.

Installation der Inneneinheit

Vor der Installation

Vergewissern Sie sich vor der Installation des Innengeräts anhand des Etikett auf dem Produktkarton, um sicherzustellen, dass die Modellnummer des Innengeräts mit der Modellnummer des Außengeräts übereinstimmt.

Schritt 1: Installationsort auswählen

Bevor Sie das Innengerät installieren, müssen Sie einen geeigneten Standort wählen. Die folgenden sind Normen, die Ihnen bei der Auswahl eines Standorts für das Gerät helfen.

Die korrekten Installationsorte entsprechen den folgenden Normen:

- Gute Luftzirkulation
- Bequeme Entwässerung
- Die Geräusche des Geräts stören keine anderen Menschen
- Fest und solide - der Standort wird nicht vibrieren
- Stark genug, um das Gewicht des Geräts zu tragen
- Ein Standort, der mindestens einen Meter von allen anderen elektrischen Geräten (z. B. Fernseher, Radio, Computer)

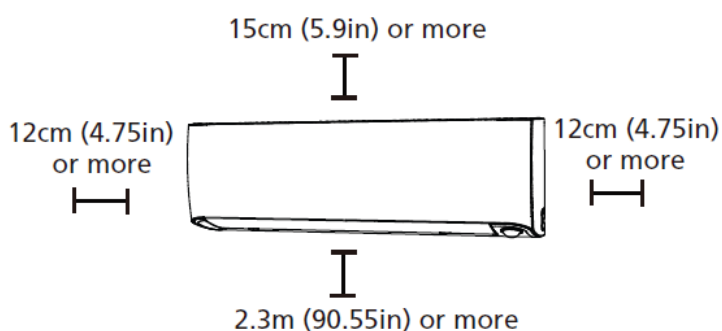
Installieren Sie das Gerät NICHT an den folgenden Orten:

- In der Nähe von Wärmequellen, Dampf oder brennbaren Gasen
- In der Nähe von brennbaren Gegenständen wie Vorhängen oder Kleidung
- In der Nähe von Hindernissen, die die Luftzirkulation blockieren könnten
- In der Nähe der Türöffnung
- An einem Ort, der direktem Sonnenlicht ausgesetzt ist

Hinweis zum Wand Loch:

Wenn keine festen Kältemittelleitungen vorhanden sind: Achten Sie bei der Wahl des Aufstellungsortes darauf, dass Sie ausreichend Platz für ein Wand Loch (siehe Schritt Bohren eines Wandlochs für Verbindungsleitungen) für das Signalkabel und die Kältemittelleitungen zur Verbindung der Innen- und Außengeräte lassen. Die Standardposition für alle Rohrleitungen ist die rechte Seite des Innengeräts (mit Blick auf das Gerät). Das Gerät kann jedoch Rohrleitungen sowohl auf der linken und rechten Seite verlegt werden.

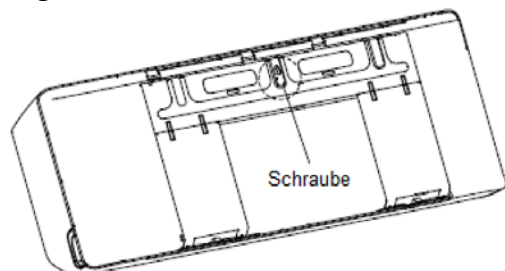
Beachten Sie das folgende Diagramm, um sicherzustellen den richtigen Abstand zu Wänden und Decke:



Schritt 2: Montageplatte an der Wand befestigen

Die Montageplatte ist die Vorrichtung, auf der Sie das Innengerät montieren werden.

- Entfernen Sie die Schraube, mit der die Montageplatte an der Rückseite des Innengeräts befestigt ist.



- Befestigen Sie die Montageplatte an der Wand mit den mitgelieferten Schrauben. Stellen Sie sicher, dass die Montageplatte flach an der Wand anliegt.

Hinweis für Beton- oder Ziegelwände:

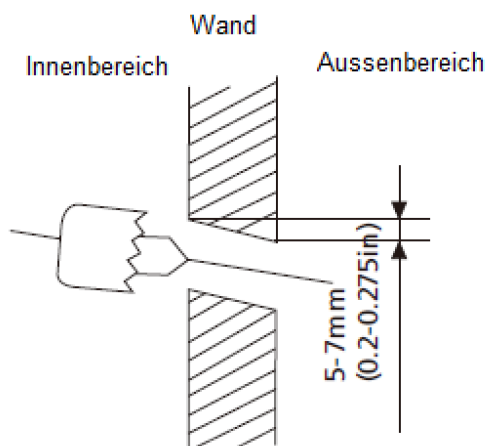
Wenn die Wand aus Ziegeln, Beton oder einem ähnlichen Material besteht, bohren Sie Löcher mit einem Durchmesser von 5 mm in die Wand und setzen Sie die mitgelieferten Dübel ein. Befestigen Sie dann die Montageplatte an der Wand, indem Sie die Schrauben direkt in die die Klammeranker.

Schritt 3: Wandloch für die Verbindungsleitung bohren

1. Bestimmen Sie die Position des Wandlochs anhand der Position der Montageplatte. Siehe zu den Abmessungen der Montageplatte.
2. Bohren Sie mit einem 65 mm (2,5 Zoll) oder 90 mm (3,54 Zoll) (je nach Modell) Kernbohrer ein Loch in die Wand. Achten Sie darauf, dass das Loch in einem leichten Winkel nach unten gebohrt wird, so dass das Ende des Lochs im Außenbereich etwa 5 bis 7 mm tiefer liegt als das Ende im Innenbereich (0,2-0,275 Zoll). Dies gewährleistet einen ordnungsgemäßen Wasserabfluss.
3. Setzen Sie die Schutzwandmanschette in das Loch. Diese schützt die Kanten des Lochs und hilft beim nach Abschluss der Installation abzudichten.

Vorsicht

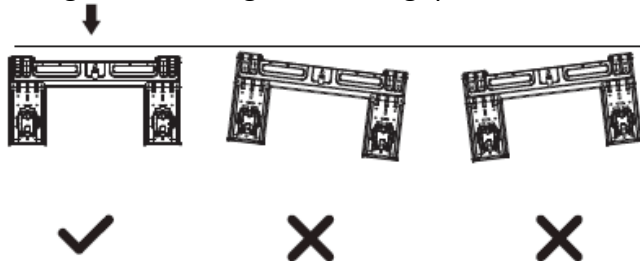
Achten Sie beim Bohren des Wandlochs darauf, dass keine Kabel, Rohrleitungen oder andere empfindliche Komponenten.



Abmessungen der Montageplatte

Verschiedene Modelle haben unterschiedliche Montageplatten. Aufgrund der unterschiedlichen Anpassungsanforderungen kann die Form der Montageplatte leicht unterschiedlich sein. Die Installationsabmessungen sind jedoch für dieselbe Größe des Innengeräts gleich. Siehe Typ A und Typ B als Beispiel:

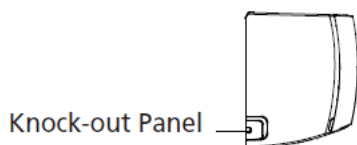
Richtige Ausrichtung der Montageplatte



Schritt 4: Kältemittelleitungen vorbereiten

Die Kältemittelleitungen befinden sich in einer Isolier Muffe, die auf der Rückseite des Geräts angebracht ist. Sie müssen die Rohrleitungen vorbereiten, bevor Sie sie durch das Loch in der Wand führen.

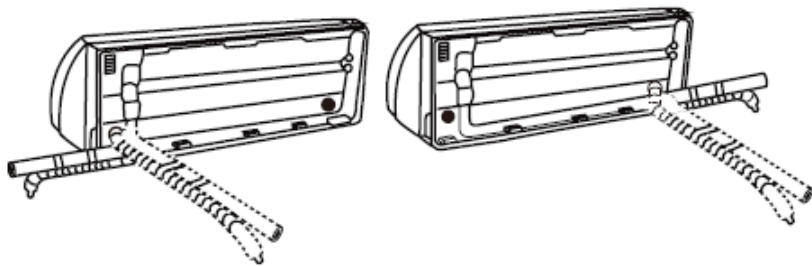
1. Je nach Position des Wandlochs im Verhältnis zur der Montageplatte, wählen Sie die Seite aus auf der die Rohrleitungen aus dem Gerät austreten sollen.
2. Befindet sich die Wandöffnung hinter dem Gerät, lassen Sie die die Ausbrechplatte an ihrem Platz. Befindet sich die Wandöffnung auf der seitlich des Innengeräts, entfernen Sie die Kunststoff Kunststoffplatte von dieser Seite des Geräts. Dadurch wird ein Schlitz geschaffen, durch den die Rohrleitungen aus dem Gerät austreten können. Verwenden Sie eine Spitzzange wenn sich die Kunststoffplatte zu schwer von Hand entfernen Hand zu entfernen.
3. In der Ausstanzung wurde eine Nut angebracht um sie bequem schneiden zu können. Die Größe des Schlitzes richtet sich nach dem Durchmesser der Rohrleitung.



4. Wenn die Anschlussleitungen bereits in der in die Wand eingelassen, fahren Sie direkt mit dem Schritt Abflussschlauch anschließen. Wenn keine eingebettete Rohrleitung vorhanden, schließen Sie die Kältemittelleitung des Innengeräts an die Verbindungsleitung die das Innen- und das Außengerät miteinander verbinden werden. Detaillierte Anweisungen finden Sie im Abschnitt Kältemittelleitungsanschluss dieses Handbuchs für detaillierte Anweisungen.

Hinweis zum Rohrleitungswinkel

Die Kältemittelleitungen können das Innengerät von vier verschiedenen Winkeln austreten: linke Seite, rechte Seite, hinten links, hinten rechts.



Vorsicht: Seien Sie äußerst vorsichtig, um die Rohre nicht zu verbeulen oder zu beschädigen oder zu beschädigen, wenn Sie die Rohre vom Gerät weg dem Gerät. Jede Delle in den Rohrleitungen beeinträchtigt die Leistung des Geräts beeinträchtigen.

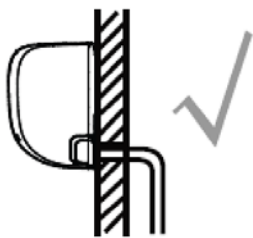
Schritt 5: Abflussschlauch anschließen

Standardmäßig ist der Ablaufschlauch an der linken Seite des Geräts angebracht (wenn Sie auf die Rückseite des Geräts). Er kann jedoch auch an der rechten Seite angebracht werden. Um einen ordnungsgemäßen Abfluss zu gewährleisten, befestigen Sie den Abflussschlauch auf der gleichen Seite, auf der die Kältemittelleitungen aus dem Gerät austreten.

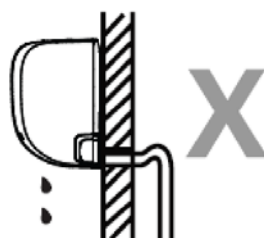
- Umwickeln Sie die Anschlussstelle fest mit Teflon Band, um eine gute Abdichtung zu gewährleisten und Lecks zu vermeiden.
- Für den Teil des Abflussschlauchs, der im Haus verbleibt, wickeln Sie ihn mit Schaumstoffisolierung ein, um Kondensation zu verhindern.
- Entfernen Sie den Luftfilter und gießen Sie eine kleine Menge Wasser in die Auffangwanne, um sicherzustellen, dass das Wasser gleichmäßig aus dem Gerät fließt.

Hinweis zum Abluftschlauch platzierung

Vergewissern Sie sich, dass Sie den Abflussschlauch gemäß den folgenden Abbildungen.



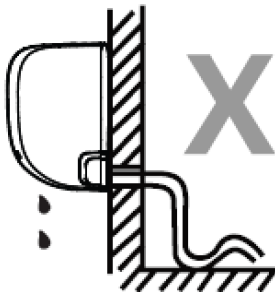
Richtig



Falsch

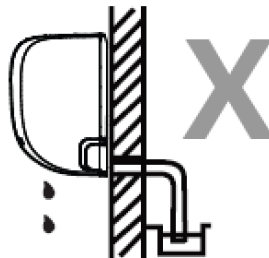
Vergewissern Sie sich, dass es keine Knicke oder Beulen im Abflussschlauch, um einen ordnungsgemäßen Abfluss zu gewährleisten.

Knicke im Abflussschlauch bilden Wasserfallen.



Falsch

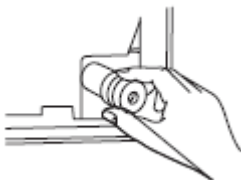
Knicke im Abflussschlauch bilden Wasserfallen.



Falsch

Legen Sie das Ende des Ablaufschlauches in Wasser oder in Behälter, in denen sich Wasser sammelt. Dies verhindert einen ordnungsgemäßen Entwässerung.

Verstopfen Sie die unbenutzte Abflussöffnung



Um unerwünschte Lecks zu vermeiden müssen Sie das unbenutzte Abflussloch mit dem mitgelieferten Gummistopfen verschließen. BE

CoolStar - Klimaanlage

Vor Sie irgendwelche elektrischen arbeiten lesen Sie bitte diese Vorschriften

1. Die gesamte Verkabelung muss den lokalen und nationalen Vorschriften entsprechen und müssen von einem von einem lizenzierten Elektriker installiert werden.
2. Alle elektrischen Anschlüsse müssen gemäß dem elektrischen Anschlusschema die sich auf den Schalttafeln der Innen- und Außengeräte Einheiten.
3. Wenn ein ernsthaftes Sicherheitsproblem mit der Stromversorgung besteht stellen Sie die Arbeit sofort ein. Erklären Sie Ihre dem Kunden und weigern Sie sich, das Gerät zu installieren und weigern Sie sich, das Gerät zu installieren, bis das Sicherheitsproblem ordnungsgemäß behoben ist.
4. Die Netzspannung sollte zwischen 90 und 110 % der Nennspannung liegen. Eine unzureichende Stromversorgung kann zu Fehlfunktionen, Stromschlägen oder Bränden führen.
5. Wenn der Strom an eine feste Verkabelung angeschlossen wird, sollte ein Überspannungsschutz und ein Hauptnetzschalter installiert werden.
6. Beim Anschluss an eine feste Verdrahtung muss ein Schalter oder Leistungsschalter, der alle Pole trennt und einen Kontaktabstand von mindestens 3 mm (1/8 Zoll) aufweist, in die feste Verdrahtung integriert werden. Der qualifizierte Techniker muss einen zugelassenen Schutzschalter oder Schalter verwenden.
7. Schließen Sie das Gerät nur an einen einzelnen Stromkreis auslass. Schließen Sie kein anderes Gerät an diese Steckdose an.
8. Stellen Sie sicher, dass die Klimaanlage ordnungsgemäss geerdet ist.
9. Jedes Kabel muss fest angeschlossen sein. Lose Verdrahtung kann zu einer Überhitzung der Klemme führen, was zu Fehlfunktionen des Produkts und einem möglichen Brand führen kann.
10. Die Drähte dürfen weder die Kältemittelleitungen Kältemittelleitungen, den Kompressor oder andere bewegliche Teile im Gerät berühren.
11. Wenn das Gerät über eine elektrische Zusatzheizung verfügt, muss diese mindestens 1 Meter (40in) von brennbaren Materialien brennbaren Materialien installiert werden.
12. Um einen Stromschlag zu vermeiden, berühren Sie niemals Sie niemals die elektrischen Bauteile kurz nach dem Ausschalten Stromversorgung ausgeschaltet wurde. Nach dem Ausschalten warten Sie immer 10 Minuten oder länger bevor Sie die elektrischen Bauteile berühren.

Warnung

Vor der Durchführung von elektrischen oder verdrahtungsarbeiten, schalten Sie Hauptstromversorgung des Systems ab.

Schritt 6: Signal- und Stromkabel anschließen

Das Signalkabel ermöglicht die Kommunikation zwischen den Innen- und Außengeräten. Sie müssen zuerst die richtige Kabelgröße wählen, bevor Sie es für den Anschluss vorbereiten.

Kabel-Typen

- Netzkabel für den Innenbereich (falls zutreffend): H05VV-F oder H05V2V2-F
- Stromkabel für den Außenbereich: H07RN-F oder H05RN-F
- Signalkabel: H07RN-F

HINWEIS: In Nordamerika wählen Sie den Kabeltyp gemäß den örtlichen elektrischen Vorschriften und Vorschriften.

Mindest-Querschnittsfläche von Strom- und Signalkabeln (als Referenz)

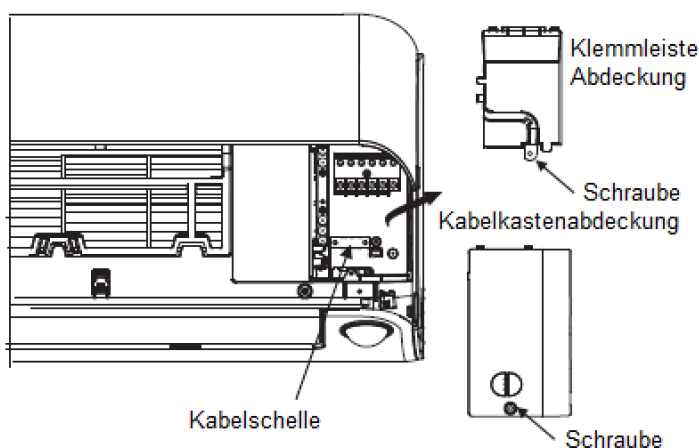
Nennstrom des Geräts (A)	Nennquerschnittsfläche Fläche (mm ²)
> 3 and ≤ 6	0.75
> 6 and ≤ 10	1
> 10 and ≤ 16	1.5
> 16 and ≤ 25	2.5
> 25 and ≤ 32	4
> 32 and ≤ 40	6

Wählen Sie die richtige Kabelgröße

Die Größe des Stromversorgungskabels, des Signalkabels, der Sicherung und des Schalters richtet sich nach der maximalen Stromstärke des Geräts. Die maximale Stromstärke ist auf dem Typenschild an der Seitenwand des Geräts angegeben. Anhand dieses Typenschildes können Sie das richtige Kabel, die richtige Sicherung und den richtigen Schalter auswählen.

HINWEIS: In Nordamerika wählen Sie bitte die richtige Kabelgröße entsprechend der auf dem Typenschild angegebenen Mindeststrombelastbarkeit. Mindeststrombelastbarkeit, die auf dem Typenschild des Geräts angegeben ist.

1. Öffnen Sie die Frontplatte des Innengeräts.
2. Öffnen Sie mit einem Schraubendreher die Kabelkastenabdeckung auf der rechten Seite des Geräts und öffnen Sie dann die Terminalblock-Abdeckung. Dadurch wird die Klemmenleiste.



Warnung: Die gesamte Verkabelung muss in strikter Übereinstimmung mit dem Verdrahtungsplan auf der Rückseite der Vorderseite des Innengeräts Panel.

3. Schrauben Sie die Kabelklemme unter der Klemmleiste ab und legen Sie sie zur Seite.
4. Entfernen Sie mit Blick auf die Rückseite des Geräts den Kunststoff auf der unteren linken Seite.
5. Führen Sie das Signalkabel durch diesen Schlitz, von der Rückseite des Geräts zur Vorderseite.
6. Schließen Sie das Kabel mit Blick auf die Vorderseite des Geräts gemäß dem Schaltplan des Innengeräts an, schließen Sie den U-Stecker an und schrauben Sie jeden Draht fest an die entsprechende Klemme.

Vorsicht: Verwechseln Sie nicht Stromführende und Stromlose Leitungen. Dies ist gefährlich und kann zu Fehlfunktionen des Klimagerätes zu Fehlfunktionen führen.

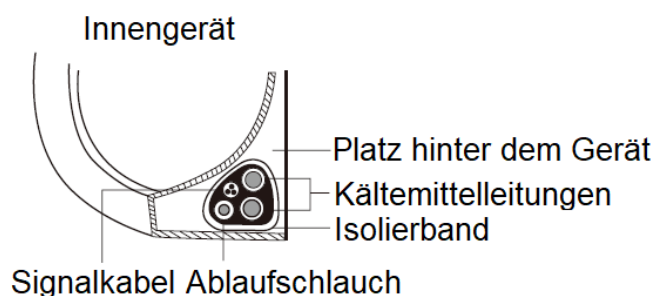
7. Nachdem Sie sich vergewissert haben, dass alle Verbindungen sicher ist, verwenden Sie die Kabelklemme, um das Signalkabel am Gerät. Schrauben Sie die Kabelklemme fest an.
8. Bringen Sie die Kabelabdeckung auf der Vorderseite des und die Kunststoffabdeckung auf der Rückseite des Geräts.

Hinweis zur Bekleidung: Die Verkabelung kann von Gerät zu Gerät und von Region zu Region leicht Regionen.

Schritt 7: Umwickeln und Kabel

Bevor Sie die Rohrleitungen, den Ablaufschlauch und das Signalkabel durch das Wandloch führen, müssen Sie bündeln, um Platz zu sparen, sie zu schützen und zu isolieren (gilt nicht in Nordamerika)

1. Bündeln Sie den Ablaufschlauch, die Kältemittelleitungen und Signalkabel wie unten gezeigt:



Abluftschlauch muss unten liegen

Vergewissern Sie sich, dass sich der Abflussschlauch am unteren des Bündels befindet. Wenn Sie den Abflussschlauch an der des Bündels angebracht ist, kann die Auffangwanne überlaufen, was zu Feuer- oder Wasserschäden führen Schaden führen kann.

Signalkabel nicht mit anderen Kabeln verflechten

Wenn Sie diese Teile zusammenbinden, dürfen Sie nicht das Signalkabel nicht mit anderen Kabeln verflechten oder kreuzen anderen Kabeln.

2. Befestigen Sie den Ablaufschlauch mit Vinylklebeband Schlauch an der Unterseite der Kältemittelleitungen.
3. Umwickeln Sie das Signalkabel mit Isolierband, Kältemittelleitungen und den Abflussschlauch fest zusammen. Überprüfen Sie, ob alle Teile gebündelt sind.

Enden der Rohrleitungen nicht umwickeln

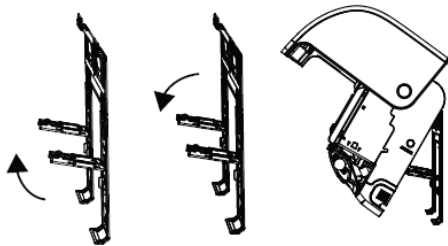
Wenn Sie das Bündel verpacken, lassen Sie die Enden der Paspel unverpackt. Sie müssen Zugang zugreifen, um sie am Ende des Installationsprozesses auf Installation zu überprüfen (siehe Abschnitt "Elektrische Prüfungen und Dichtheitsprüfungen in diesem Handbuch).

Schritt 8: Innengerät montieren Wenn Sie neue Verbindungsrohre zum Außengerät Außengerät installiert haben, gehen Sie wie folgt vor:

1. Wenn Sie die Kältemittelleitung bereits durch das durch das Loch in der Wand geführt haben, fahren Sie mit Schritt 4 fort.
2. Andernfalls überprüfen Sie bitte, ob die Enden der Kältemittelleitungen abgedichtet sind, damit kein Schmutz oder Fremdkörper in die Rohre eindringen kann.
3. Führen Sie das eingewickelte Bündel aus Kältemittel Kühlmittelrohre, Abflussschlauch und Signalkabel durch das Loch in der Wand.
4. Hängen Sie die Oberseite des Innengeräts in den oberen Haken der Montageplatte ein.
5. Prüfen Sie, ob das Gerät fest in der Halterung sitzt durch leichten Druck auf die linke und rechte Seite der rechten Seite des Geräts. Das Gerät darf nicht wackeln oder sich verschieben.
6. Drücken Sie mit gleichmäßigem Druck auf die untere Hälfte des Geräts. Drücken Sie weiter nach unten bis die Einheit an den Haken an der Unterseite unten an der Montageplatte einrastet.
7. Prüfen Sie erneut, ob das Gerät fest sitzt. durch leichten Druck auf die linke und rechte Seite des Geräts.

Wenn die Kältemittelleitungen bereits in der gehen Sie wie folgt vor:

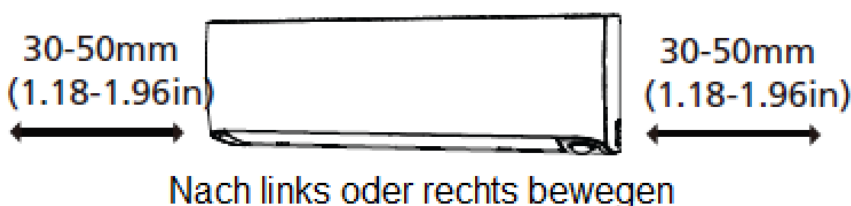
1. Hängen Sie die Oberseite des Innengeräts in den oberen Haken der Montageplatte ein.
2. Verwenden Sie die Halterung in der Montageplatte, um das Gerät abzustützen, so dass Sie genug Platz den Anschluss der Kältemittelleitungen, des Signal Kabel und den Abflussschlauch.



3. Abflussschlauch und Kältemittelleitungen anschließen (siehe Abschnitt "Anschluss der Kältemittelleitungen Abschnitt dieses Handbuchs).
4. Halten Sie die Rohranschlussstelle frei, um die Dichtheitsprüfung durchzuführen (siehe Abschnitt Elektrische Prüfungen und Dichtheitsprüfungen in diesem Handbuch).
5. Nach der Dichtheitsprüfung umwickeln Sie die Anschlussstelle mit Isolierband.
6. Entfernen Sie die Halterung oder den Keil, mit dem das das Gerät stützt.
7. Drücken Sie mit gleichmäßigem Druck auf die untere Hälfte des Geräts. Drücken Sie weiter nach unten bis die Einheit an den Haken an der Unterseite unten an der Montageplatte einrastet.

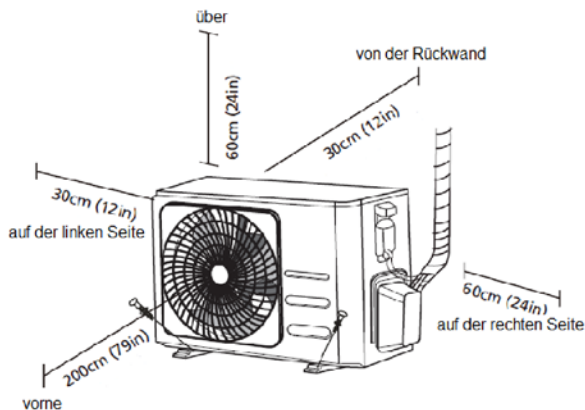
Gerät ist einstellbar

Beachten Sie, dass die Haken auf der Montageplatte kleiner sind als die Löcher auf der Rückseite des Geräts. Wenn Sie feststellen, dass Sie nicht genügend Platz haben, um eingebettete Rohre an das Innengerät anzuschließen, kann das Gerät je nach Modell um etwa 30-50 mm nach links oder rechts verstellt werden. dem Modell.



Installation der Ausseneinheit

Installieren Sie das Gerät gemäß den örtlichen Vorschriften und Vorschriften, die sich je nach Region leicht zwischen verschiedenen Regionen.



Installationsanleitung - Außengerät

Schritt 1: Installationsort auswählen

Bevor Sie das Außengerät installieren, müssen Sie einen geeigneten Standort wählen. Im Folgenden finden Sie Normen, die Ihnen bei der Auswahl eines geeigneten Standort für das Gerät.

Die korrekten Installationsorte entsprechen den folgenden Normen:

- Erfüllt alle räumlichen Anforderungen, die unter Platzbedarf für die Installation oben.
- Gute Luftzirkulation und Belüftung
- Fest und solide - der Standort kann das Gerät tragen Gerät tragen kann und nicht vibriert
- Die Geräusche des Geräts stören andere nicht
- Geschützt vor längerer direkter Sonneneinstrahlung Sonnenlicht oder Regen
- Wenn Schneefall zu erwarten ist, heben Sie das Gerät über die Grundplatte, um Eisbildung und Beschädigung der Spule zu verhindern. Montieren Sie das Gerät so hoch, dass es über dem durchschnittlichen akkumulierten Schneefall liegt. Die Mindest Höhe muss 18 Zoll betragen

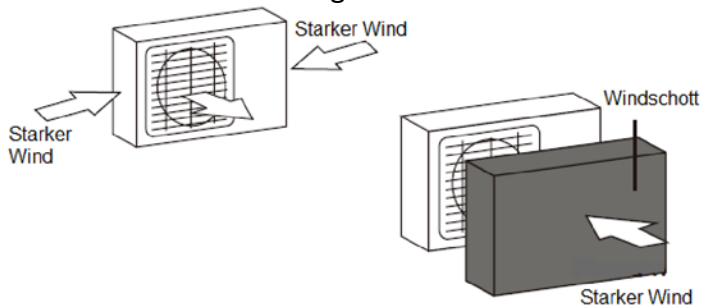
Installieren Sie das Gerät NICHT an den folgenden Orten:

- In der Nähe eines Hindernisses, das die Lufteinlässe und Auslässe
- In der Nähe einer öffentlichen Straße, in belebten Gebieten oder wo der Lärm des Geräts andere stören würde
- In der Nähe von Tieren oder Pflanzen, die geschädigt werden können durch Heißluftausstoß
- In der Nähe einer Quelle für brennbare Gase
- An einem Ort, der großen Mengen Staub ausgesetzt ist Staubmengen
- An einem Standort, der einer übermäßigen Menge salzhaltiger Luft

Besondere Überlegungen für extreme Wetter

Wenn das Gerät starkem Wind ausgesetzt ist:

Installieren Sie das Gerät so, dass der Luftauslassventilator in einem 90°-Winkel zur Windrichtung steht. Falls erforderlich, eine Barriere vor dem Gerät errichten, um es vor extrem starkem Wind zu schützen. Siehe Abbildungen unten.



Wenn das Gerät häufig starkem Regen oder Schnee ausgesetzt ist:

Bauen Sie einen Unterstand über dem Gerät, um es vor Regen oder Schnee zu schützen. Achten Sie darauf, dass den Luftstrom um das Gerät herum zu behindern.

Wenn das Gerät häufig salzhaltiger Luft ausgesetzt ist (am Meer):

Verwenden Sie ein Außengerät, das speziell für die Korrosion zu widerstehen.

Schritt 2: Installieren der Abflussverbindung (nur bei Wärmepumpengeräten)

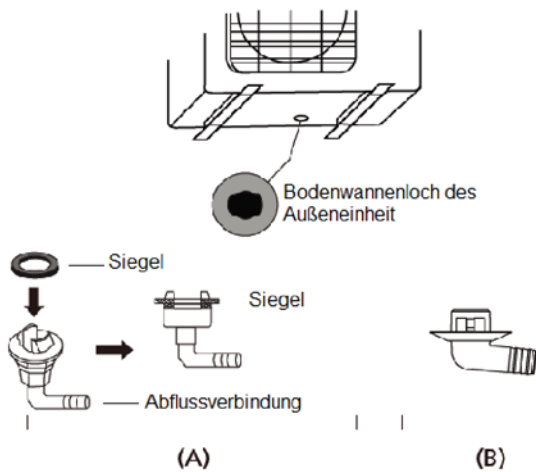
Bevor Sie das Außengerät an seinem Platz verschrauben, müssen Sie die Abflussverbindung an der Unterseite des Geräts installieren. Beachten Sie, dass es je nach Typ des Außengeräts zwei verschiedene Typen von je nach Typ des Außengeräts gibt.

Wenn der Ablaufstutzen mit einer Gummidichtung versehen ist (siehe Abb. A), gehen Sie wie folgt vor:

1. Bringen Sie die Gummidichtung am Ende der Abflussverbindung die mit dem Außengerät verbunden wird.
2. Stecken Sie den Ablaufstutzen in das Loch in der Bodenwanne des Geräts.
3. Drehen Sie den Ablaufstutzen um 90°, bis er einrastet mit Blick auf die Vorderseite des Geräts.
4. Schließen Sie eine Ablaufschlauchverlängerung (nicht im Lieferumfang enthalten) an den Ablaufstutzen an, um das Wasser während des Betriebs des Geräts abzuführen.

Wenn die Abflussmuffe nicht mit einer Gummidichtung ausgestattet ist (siehe Abb. B), gehen Sie wie folgt vor:

1. Stecken Sie den Ablaufstutzen in das Loch in der Bodenwanne des Geräts. Der Ablaufstutzen wird mit einem einrasten.
2. Schließen Sie eine Ablaufschlauchverlängerung (nicht im Lieferumfang enthalten) an den Ablaufstutzen an, um das Wasser während des Betriebs des Geräts abzuführen.



In Kalten Klimazonen

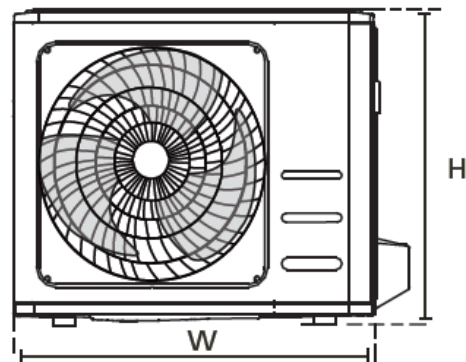
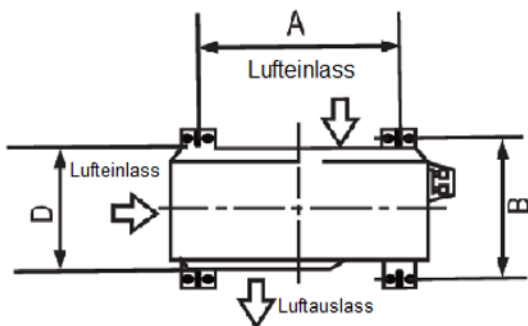
Achten Sie in kalten Klimazonen darauf, dass der Abflussschlauch so senkrecht wie möglich verlegt wird, damit das Wasser schnell abfließen zu lassen. Wenn das Wasser zu langsam abläuft, kann es im Schlauch gefrieren und das Gerät überfluten.

Schritt 3: Außengerät verankern

Das Außengerät kann am Boden oder an einer Wandhalterung mit Schraube (M10). Bereiten Sie den Montagesockel des gemäß den nachstehenden Abmessungen vor.

Einbaumasse des Geräts

Im Folgenden finden Sie eine Liste der verschiedenen Größen von Außengeräten und der Abstand zwischen Montagefüßen. Bereiten Sie den Montagesockel des Geräts entsprechend den Abmessungen unten.



Abmessungen Außengerät (mm) W x H x D	Montage Abmessungen	
	Distanz A (mm)	Distanz B (mm)
681x434x285 (26.8"x17.1"x11.2")	460 (18.1")	292 (11.5")
700x550x270 (27.5"x21.6"x10.6")	450 (17.7")	260 (10.2")
700x550x275 (27.5"x21.6"x10.8")	450 (17.7")	260 (10.2")
720x495x270 (28.3"x19.5"x10.6")	452 (17.8")	255 (10.0")
728x555x300 (28.7"x21.8"x11.8")	452 (17.8")	302(11.9")
765x555x303 (30.12"x21.8"x11.9")	452 (17.8")	286(11.3")
770x555x300 (30.3"x21.8"x11.8")	487 (19.2")	298 (11.7")
805x554x330 (31.7"x21.8"x12.9")	511 (20.1")	317 (12.5")
800x554x333 (31.5"x21.8"x13.1")	514 (20.2")	340 (13.4")
845x702x363 (33.3"x27.6"x14.3")	540 (21.3")	350 (13.8")
890x673x342 (35.0"x26.5"x13.5")	663 (26.1")	354 (13.9")
946x810x420 (37.2"x31.9"x16.5")	673 (26.5")	403 (15.9")
946x810x410 (37.2"x31.9"x16.1")	673 (26.5")	403 (15.9")

Wenn Sie das Gerät auf dem Boden oder einer auf einer Montageplattform aus Beton, gehen Sie wie folgt vor folgendes:

1. Markieren Sie die Positionen für die vier Spreizbolzen anhand der Maßtabelle.
2. Bohren Sie die Löcher für die Dehnungsbolzen vor.
3. Setzen Sie eine Mutter auf das Ende jeder Dehnschraube.
4. Hämmern Sie die Dehnschrauben in die vorgebohrten Löcher.
5. Entfernen Sie die Muttern von den Expansionsbolzen, und setzen Sie das Außengerät auf die Bolzen.
6. Legen Sie eine Unterlegscheibe auf jede Dehnschraube, dann ersetzen Sie die Muttern.
7. Ziehen Sie jede Mutter mit einem Schraubenschlüssel fest.

Warnung: Beim Bohren in Beton wird ein Augenschutz gebraucht.

Wenn Sie das Gerät an einer Wandhalterung montieren wollen gehen Sie wie folgt vor:

Vorsicht: Vergewissern Sie sich, dass die Wand aus massivem Ziegelstein, Beton oder einem ähnlich starken Material besteht. Die Wand muss mindestens das Vierfache des das Vierfache des Gewichts des Geräts tragen können.

1. Markieren Sie die Position der Halterungslöcher anhand der Maßtabelle.
2. Bohren Sie die Löcher für die Spreizbolzen vor.
3. Setzen Sie eine Unterlegscheibe und eine Mutter auf das Ende jeder Spreizschraube.
4. Dehnschrauben durch die Löcher in den Montagehalterungen, Montagehalterungen in Position bringen und die Dehnungsbolzen in die die Wand.
5. Prüfen Sie, ob die Montagehalterungen waagrecht sind.
6. Heben Sie das Gerät vorsichtig an und setzen Sie die Montagefüße auf die Halterungen.
7. Verschrauben Sie das Gerät fest mit den Halterungen.
8. Falls zulässig, installieren Sie das Gerät mit Gummidichtungen, um Vibrationen und Lärm zu reduzieren.

Schritt 4: Anschließen der Signal- und Stromkabel Die Klemmleiste des Außengeräts ist durch eine eine Abdeckung für die elektrische Verdrahtung an der Seite des Geräts. Ein umfassender Schaltplan ist auf der auf der Innenseite der Verdrahtungsabdeckung.

Warnung: VOR DER DURCHFÜHRUNG VON ELEKTRISCHEN ARBEITEN AN DER ELEKTRIK ODER VERDRAHTUNG, SCHALTEN SIE DIE STROMVERSORGUNG DES SYSTEMS AUS.

1. Bereiten Sie das Kabel für den Anschluss vor:

VERWENDEN SIE DAS RICHTIGE KABEL

Bitte wählen Sie das richtige Kabel, siehe "Kabeltypen" auf Seite 23.

Wählen Sie die richtige Kabelgröße: Die Größe des erforderlichen Stromversorgungskabels, Signalkabels, der Sicherung und des Schalters wird durch den maximalen Strom des Geräts bestimmt. Die maximale Stromstärke ist auf dem Typenschild an der Seitenwand des Geräts angegeben. HINWEIS: In Nordamerika wählen Sie bitte die richtige Kabelgröße entsprechend der auf dem Typenschild des Geräts angegebenen Mindeststrombelastbarkeit.

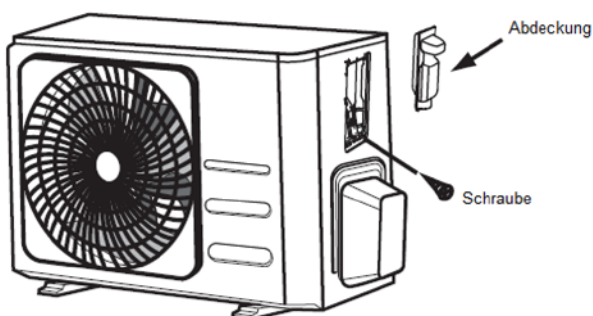
- Ziehen Sie mit einer Abisolierzange den Gummimantel von beiden Enden des Kabels ab, um die etwa 40 mm (1.57in) der Drähte im Inneren.
- Entfernen Sie die Isolierung von den Enden der Drähte.
- Crimpen Sie mit einer Quetschzange U-Laschen an die Enden der Drähte.

Achten Sie auf das Stromführende Kabel

Achten Sie beim Crimpen von Kabeln darauf, dass Sie den stromführenden ("L") Draht von anderen Drähten unterscheiden.

Warnung: Alle Verdrahtungsarbeiten müssen in strikter Übereinstimmung mit dem Verdrahtungsplan durchgeführt werden, der sich im inneren der Kabelabdeckung des Aussengeräts befindet.

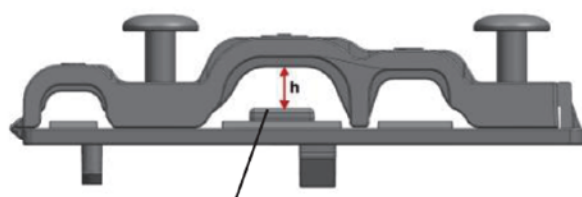
- Schrauben Sie die Abdeckung der elektrischen Verkabelung ab und entfernen Sie die.
- Schrauben Sie die Kabelklemme unter der Klemmleiste ab und legen Sie sie zur Seite.
- Schliessen Sie die Kabel gemäss dem Schaltplan an und schrauben Sie die U-Kabelschuhe jedes Kabels fest an die entsprechende Klemme.
- Nachdem Sie sich vergewissert haben, dass jede Verbindung sicher ist, wickeln Sie die Drähte in Schleifen, um zu verhindern, dass Regenwasser in die Klemme fliesst.
- Befestigen Sie das Kabel der Kabelklemme am Gerät. Ziehen Sie die Kabelklemme fest an.
- Isolieren Sie nicht benutzte Drähte mit PVC-Kleband. Verlegen Sie sie so, dass sie keine elektrischen oder metallischen Teile berühren.
- Bringen Sie die Kabelabdeckung an der Seite des Geräts wieder an und schrauben Sie sie fest.



HINWEIS: Wenn die Kabelschelle wie folgt aussieht, wählen Sie bitte die passende Durchgangsbohrung entsprechend dem Durchmesser des Kabels.



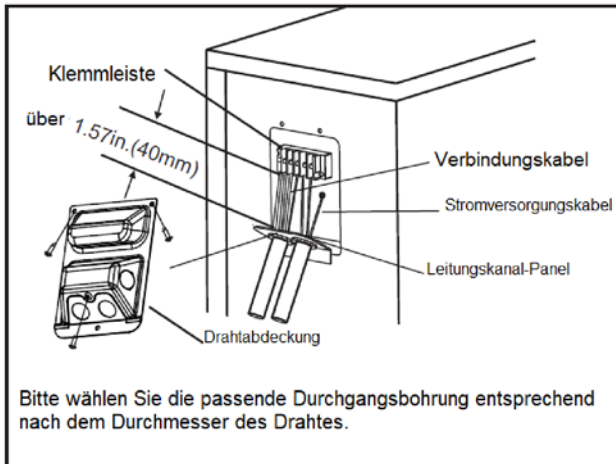
Drei Größen Loch: Klein, Groß, Mittel



Wenn der Gurt nicht fest genug sitzt, stützen Sie ihn mit der Schnalle, um sie aufzurichten, damit sie fest eingespannt werden kann.

In Nordamerika

1. Entfernen Sie die Kabelabdeckung vom Gerät, indem Sie die 3 Schrauben lösen.
2. Entfernen Sie die Kappen auf dem Leitungspaneel.
3. Montieren Sie die Leitungsrohre (nicht im Lieferumfang erhalten) provisorisch auf der Leitungsplatte.
4. Schliessen Sie sowohl die Stromversorgungs- als auch die Niederspannungsleitungen ordnungsgemäss an die entsprechenden Klemmen der Klemmleiste an.
5. Erden Sie das Gerät in Übereinstimmung mit den örtlichen Vorschriften.
6. Achten Sie darauf, dass jedes Kabel einige Zentimeter länger ist als die erforderliche Länge für die Verdrahtung.
7. Verwenden Sie Sicherungsmuttern, um die Leitungsrohre zu sichern.



Kältemittel-Rohrleitungsanschluss

Lassen Sie beim Anschluss der Kältemittelleitungen keine anderen Stoffe oder Gase als das angegebene Kältemittel in das Gerät eindringen. Das Vorhandensein anderer Gase oder Substanzen verringert die Leistung des Geräts und kann einen ungewöhnlich hohen Druck im Kühlkreislauf verursachen. Dies kann zu Explosionen und Verletzungen führen.

Hinweis zur Rohrlänge

Die Länge der Kältemittelleitungen wirkt sich auf die Leistung und Energieeffizienz des Geräts aus. Die Nenneffizienz wird bei Geräten mit einer Rohrlänge von 5 Metern (16,5 Fuß) getestet (in Nordamerika beträgt die Standardrohrlänge 7,5 m (25')). Eine Mindestrohrlänge von 3 Metern ist erforderlich, um Vibrationen und übermäßigen Lärm zu minimieren. In speziellen tropischen Gebieten kann bei Modellen mit R290-Kältemittel kein Kältemittel hinzugefügt werden, und die maximale Länge der Kältemittelleitung sollte 10 Meter nicht überschreiten.

In der nachstehenden Tabelle finden Sie Angaben zur maximalen Länge und Fallhöhe der Rohrleitungen.

Maximale Länge und Fallhöhe der Kältemittelleitungen pro Gerätemodell

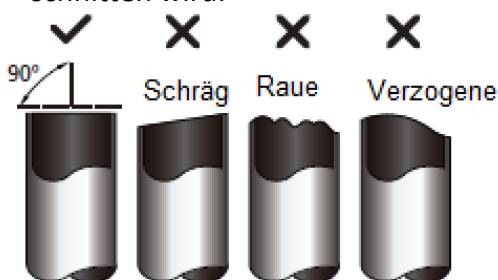
Modell	Leistung (BTU/h)	Max. Länge (m)	Max. Fallhöhe (m)
R410A,R32 Inverter Split-Klimaanlage	< 15,000	25 (82ft)	10 (33ft)
	≥ 15,000 und < 24,000	30 (98.5ft)	20 (66ft)
	≥ 24,000 und < 36,000	50 (164ft)	25 (82ft)
R22 Festdrehzahl Split-Klimaanlage	< 18,000	10 (33ft)	5 (16ft)
	≥ 18,000 und < 21,000	15 (49ft)	8(26ft)
	≥ 21,000 und < 35,000	20 (66ft)	10(33ft)
R410A, R32 Festdrehzahl Split-Klimaanlage	< 18,000	20 (66ft)	8(26ft)
	≥ 18,000 und < 36,000	25 (82ft)	10(33ft)

Anschlussanleitung - Kältemittelleitungen

Schritt 1: Rohre schneiden

Achten Sie bei der Vorbereitung der Kältemittelleitungen besonders darauf achten, dass sie richtig geschnitten und aufgeweitet werden. Dies wird einen effizienten Betrieb und minimiert den die Notwendigkeit zukünftiger Wartung.

1. Messen Sie den Abstand zwischen dem Innen und Außengerät.
2. Schneiden Sie das Rohr mit einem Rohrschneider ein wenig länger als die gemessene Strecke.
3. Achten Sie darauf, dass das Rohr in einem perfekten 90°-Winkel geschnitten wird. Winkel geschnitten wird.



Rohr nicht deformieren während des Schneidens

Seien Sie besonders vorsichtig, um das Rohr nicht zu beschädigen, zu verbeulen oder das Rohr beim Schneiden nicht zu verformen. Dies würde die Heizleistung des Geräts drastisch des Geräts.

Schritt 2: Grate entfernen

Grate können die luftdichte Abdichtung der Kältemittel Rohrleitungsanschlusses beeinträchtigen. Sie müssen vollständig entfernt werden.

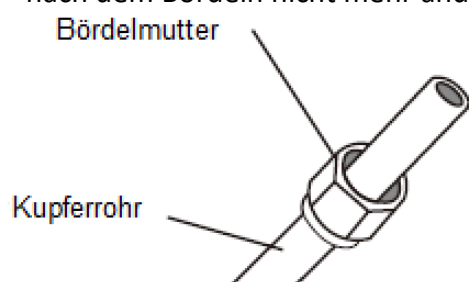
1. Halten Sie das Rohr in einem Winkel nach unten, um zu verhindern Grate nicht in das Rohr fallen können.
2. Entfernen Sie mit einer Reibahle oder einem Entgratungswerkzeug alle Grate aus dem geschnittenen Abschnitt des Rohrs.



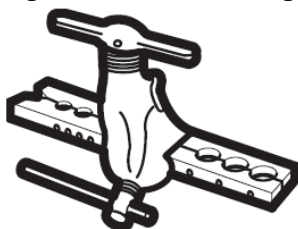
Schritt 3: Rohrenden bördeln

Eine ordnungsgemäße Bördelung ist für eine luftdichte Abdichtung.

1. Nach dem Entfernen der Grate vom abgeschnittenen Rohr sind die Enden mit PVC-Band abzudichten, um das Eindringen von Fremdkörpern in das Rohr zu verhindern.
2. Ummanteln Sie das Rohr mit Isoliermaterial.
3. Bringen Sie die Bördelmutter an beiden Enden des Rohrs an. Achten Sie darauf, dass sie in die richtige Richtung zeigen, denn nach dem Bördeln können Sie sie weder aufsetzen noch Richtung nach dem Bördeln nicht mehr ändern können.

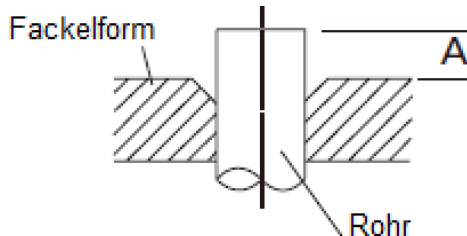


4. Entfernen Sie das PVC-Band von den Rohrenden, wenn bereit sind, die Bördelarbeiten durchzuführen.
5. Bördelform auf das Rohrende klemmen. Das Ende des Rohres muss über den Rand der über den Rand der Bördelform hinausragen, entsprechend den in der nachstehenden Tabelle angegebenen Abmessungen überstehen.



Rohrleitungserweiterung über die Bördelform hinaus

Außendurchmesser des Rohres (mm)	A (mm)	
	Min.	Max.
Ø 6.35 (Ø 0.25")	0.7 (0.0275")	1.3 (0.05")
Ø 9.52 (Ø 0.375")	1.0 (0.04")	1.6 (0.063")
Ø 12.7 (Ø 0.5")	1.0 (0.04")	1.8 (0.07")
Ø 16 (Ø 0.63")	2.0 (0.078")	2.2 (0.086")
Ø 19 (Ø 0.75")	2.0 (0.078")	2.4 (0.094")



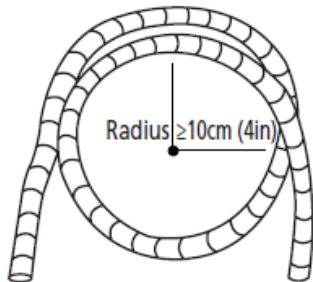
6. Setzen Sie das Bördelwerkzeug auf die Form.
7. Den Griff des Bördelwerkzeugs im Uhrzeigersinn drehen bis das Rohr vollständig ausgeweitet ist.
8. Entfernen Sie das Bördelwerkzeug und die Bördelform, dann das Rohrende auf Risse und gleichmässige Ausweitung.

Schritt 4: Rohre anschließen

Achten Sie beim Anschluss der Kältemittelleitungen darauf, dass Sie kein übermäßiges Drehmoment anwenden oder die Rohrleitungen zu verformen. Sie sollten zuerst die Niederdruckleitung, dann die Hochdruckleitung anschließen.

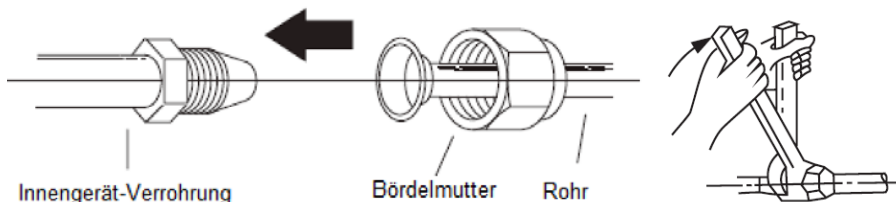
Mindestbiegeradius

Beim Biegen von Verbindungsleitungen für Kältemittel, beträgt der Mindestbiegeradius 10 cm.



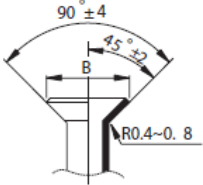
Anweisungen für den Anschluss von Rohrleitungen an Innengerät

1. Richten Sie die Mitte der beiden Rohre aus, die Sie verbinden.



2. Ziehen Sie die Bördelmutter mit der Hand so fest wie möglich an.
3. Mit einem Schraubenschlüssel die Mutter auf dem Rohr der Einheit festhalten.
4. Ziehen Sie die Bördelmutter mit einem Drehmomentschlüssel an, während Sie die Mutter fest auf der Rohrleitung der Einheit halten. Die Bördelmutter gemäß den Drehmomentwerten in der Tabelle "Drehmomentanforderungen" unten. Lösen Sie die Bördelmutter leicht und ziehen Sie sie dann wieder fest.

Drehmomentanforderungen

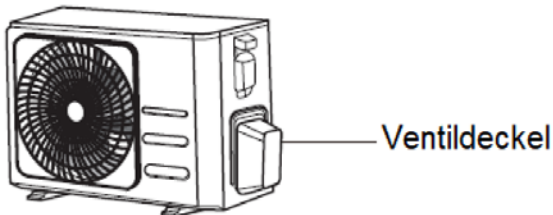
Außendurchmesser des Rohrs (mm)	Anzugsdrehmoment (N -m)	Bördelmaß(B) (mm)	Form der Fackel
∅ 6.35 (∅ 0.25")	18~20(180~200kgf.cm)	8.4~8.7 (0.33~0.34")	
∅ 9.52 (∅ 0.375")	32~39(320~390kgf.cm)	13.2~13.5 (0.52~0.53")	
∅ 12.7 (∅ 0.5")	49~59(490~590kgf.cm)	16.2~16.5 (0.64~0.65")	
∅ 16 (∅ 0.63")	57~71(570~710kgf.cm)	19.2~19.7 (0.76~0.78")	
∅ 19 (∅ 0.75")	67~101(670~1010kgf.cm)	23.2~23.7 (0.91~0.93")	

Kein Übermäßiges Drehmoment verwenden

Bei übermäßigem Kraftaufwand kann die Mutter brechen oder die Kältemittelleitung beschädigt werden. Sie dürfen die in der die in der obigen Tabelle angegebenen Drehmomente nicht überschreiten.

Anweisungen zum Anschluss der Rohrleitungen an das Außengerät

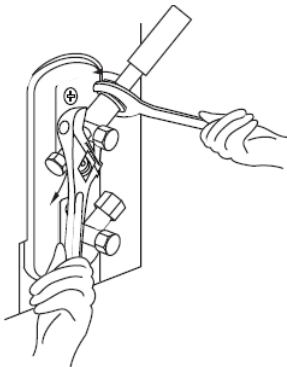
1. Schrauben Sie die Abdeckung des verpackten Ventils an der an der Seite des Außengeräts.
2. Entfernen Sie die Schutzkappen von den Enden der Ventile
3. Richten Sie das aufgeweitete Rohrende auf jedes Ventil aus und ziehen Sie die Bördelmutter so fest wie möglich von Hand anziehen.
4. Verwenden Sie einen Schraubenschlüssel, um das Ventilgehäuse zu greifen. Greifen Sie nicht die Mutter, die das Serviceventil abdichtet. Ventil verschließt.



5. Halten Sie das Gehäuse des Ventils fest, ziehen Sie die Bördelmutter mit einem Drehmomentschlüssel gemäß den korrekten Drehmomentwerten an.
6. Lösen Sie die Bördelmutter leicht und ziehen Sie sie dann wieder fest.
7. Wiederholen Sie die Schritte 3 bis 6 für das restliche Rohr.

Schraubenschlüssel verwenden, um den Ventilkörper

Das Drehmoment beim Anziehen der Bördelmutter kann andere Teile des Ventils abreißen.



Evakuierung aus der Luft

Vorbereitungen und Vorsichtsmaßnahmen

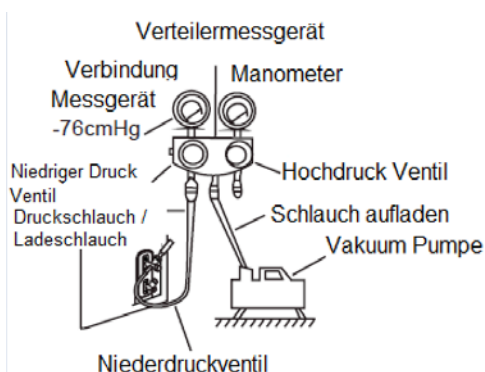
Luft und Fremdkörper im Kältemittelkreislauf können einen abnormalen Druckanstieg verursachen, der die Klimaanlage beschädigen, ihre Effizienz verringern und Verletzungen verursachen kann. Verwenden Sie eine Vakuumpumpe und ein Verteilermanometer, um den Kältemittelkreislauf zu evakuieren und nicht kondensierbare Gase und Feuchtigkeit aus dem System zu entfernen. Die Evakuierung sollte bei der Erstinstallation Installation und bei einem Standortwechsel durchgeführt werden.

Vor der Durchführung der Evakuierung

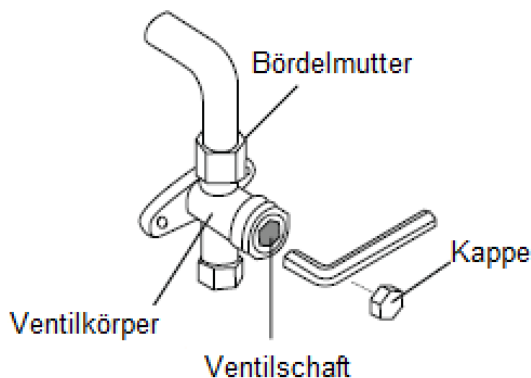
- Prüfen Sie, ob die Verbindungsleitungen zwischen dem Innen- und Außengerät richtig geschlossen sind.
- Prüfen Sie, ob alle Kabel richtig angeschlossen sind. richtig angeschlossen sind.

Anweisungen zur Evakuierung

1. Verbinden Sie den Füllschlauch des Manometers mit dem Serviceanschluss am Niederdruckventil des Außengeräts. Niederdruckventil.
2. Schließen Sie einen weiteren Füllschlauch vom Verteiler-Manometer an die Vakuumpumpe.
3. Öffnen Sie die Niederdruckseite des Verteilers Manometers. Halten Sie die Hochdruckseite geschlossen.
4. Schalten Sie die Vakuumpumpe ein, um das System zu evakuieren. System zu evakuieren.
5. Lassen Sie das Vakuum für mindestens 15 Minuten laufen, oder bis das Compound-Meter -76cmHG (-10 Pa) anzeigt.



6. Schließen Sie die Niederdruckseite des Verteilers Manometer und schalten Sie die Vakuumpumpe aus.
7. Warten Sie 5 Minuten und prüfen Sie dann, ob sich der Systemdruck nicht verändert hat.
8. Wenn sich der Systemdruck ändert, lesen Sie den Abschnitt "Gasleckprüfung", um zu erfahren, wie Sie auf Lecks prüfen können. Wenn es keine Änderung des Systemdrucks, schrauben Sie die Kappe
9. vom Füllkörperventil (Hochdruckventil) abschrauben. Führen Sie einen Sechskantschlüssel in das verpackte Ventil (Hochdruckventil) ein und öffnen Sie das Ventil, indem Sie den Schlüssel in einer 1/4-Drehung gegen den Uhrzeigersinn drehen. Hören Sie, ob Gas aus dem System austritt, und schließen Sie das Ventil nach 5 Sekunden.
10. Beobachten Sie das Manometer eine Minute lang, um sicherzustellen, dass sich der Druck nicht verändert. Druck. Das Manometer sollte etwas höher als der atmosphärische Druck sein.
11. Entfernen Sie den Füllschlauch vom Serviceanschluss.



12. Öffnen Sie mit einem Sechskantschlüssel sowohl das Hochdruck- und Niederdruckventil vollständig öffnen.
13. Ziehen Sie die Ventilkappen an allen drei Ventilen (Service Anschluss, Hochdruck, Niederdruck) von Hand an. Bei Bedarf können Sie sie mit einem Drehmoment Drehmomentschlüssel anziehen.

Ventilschäfte Vorsichtig öffnen

Drehen Sie beim Öffnen von Ventilschäften den Sechskant drehen, bis er gegen den Stopfen stößt. Versuchen Sie nicht versuchen, das Ventil mit Gewalt weiter zu öffnen.

Hinweis zum Hinzufügen von Kältemittel

Einige Systeme erfordern je nach Rohrlänge eine zusätzliche Aufladung. Die Standard-Rohrlänge variiert je nach den örtlichen Vorschriften. In Nordamerika zum Beispiel beträgt die Standardrohrlänge 7,5 m (25'). In anderen Gebieten beträgt die Standardrohrlänge 5 m (16'). Das Kältemittel sollte über den Serviceanschluss am Niederdruckventil des Außengeräts eingefüllt werden. Das zusätzlich zu füllende Kältemittel kann mit der folgenden Formel berechnet werden:

ZUSÄTZLICHES KÄLTEMITTEL PRO LEITUNGSLÄNGE

Verbindungsrohr Länge (m)	Luftpülung Methode	Zusätzliches Kältemittel	
< Standard-Rohrlänge	Vakuumpumpe	N/A	
> Standard-Rohrlänge	Vakuumpumpe	Flüssigkeitsseite: \varnothing 6,35 (\varnothing 0,25") R32: (Rohrlänge - Standardlänge) x 12g/m (Rohrlänge - Standardlänge) x 0,13oz/ft R290: (Rohrlänge - Standardlänge) x 10g/m (Rohrlänge - Standardlänge) x 0,10oz/ft R410A: (Rohrlänge - Standardlänge) x 15g/m (Rohrlänge - Standardlänge) x 0,16oz/ft R22: (Rohrlänge - Standardlänge) x 20g/m (Rohrlänge - Standardlänge) x 0,21oz/ft	Flüssigkeitsseite: \varnothing 9,52 (\varnothing 0,375") R32: (Rohrlänge - Standardlänge) x 24g/m (Rohrlänge - Standardlänge) x 0,26oz/ft R290: (Rohrlänge - Standardlänge) x 18g/m (Rohrlänge - Standardlänge) x 0,19oz/ft R410A: (Rohrlänge - Standardlänge) x 30g/m (Rohrlänge - Standardlänge) x 0,32oz/ft R22: (Rohrlänge - Standardlänge) x 40g/m (Rohrlänge - Standardlänge) x 0,42oz/ft

VORSICHT Kältemittelarten NICHT mischen!

Überprüfung von Elektro- und Gaslecks

Vor dem Testlauf

Führen Sie den Testlauf erst durch, nachdem Sie die folgenden Schritte durchgeführt haben:

- Elektrische Sicherheitsprüfungen - Bestätigen Sie, dass das elektrische System des Geräts sicher ist und ordnungsgemäß funktioniert
- Überprüfungen auf Gaslecks - Überprüfen Sie alle Verbindungen und stellen Sie sicher, dass das System nicht undicht ist
- Stellen Sie sicher, dass die Gas- und Flüssigkeitsventile (Hoch- und Niederdruck Druck) vollständig geöffnet sind

Elektrische Sicherheitsprüfungen

Stellen Sie nach der Installation sicher, dass die gesamte elektrische Verkabelung in Übereinstimmung mit den örtlichen und nationalen Vorschriften und gemäß dem Installationshandbuch Handbuch.

VOR DEM TESTLAUF

Erdungsarbeiten prüfen

Messen Sie den Erdungswiderstand durch visuelle Erkennung und mit Erdungswiderstandsmessgerät. Die Erdung Widerstand muss kleiner als 0,1 sein.

Hinweis: Für einige Standorte in den USA ist dies möglicherweise nicht Standorten in den USA nicht erforderlich.

WÄHREND DES TESTLAUFS

Prüfung auf elektrische Leckagen

Verwenden Sie während des Testlaufs eine Elektrosonde und ein Multimeter eine umfassende elektrische Dichtheitsprüfung Leckagetest durchzuführen.

Wenn ein elektrisches Leck entdeckt wird, schalten Sie das Gerät sofort aus und rufen Sie einen zugelassenen Elektriker, um die um die Ursache des Lecks zu finden und zu beheben.

Hinweis: Für einige Standorte in den USA ist dies möglicherweise nicht Standorten in den USA nicht erforderlich.

Warnung- Gefahr von Elektroschlag

Die gesamte Verkabelung muss den örtlichen und nationalen elektrischen Vorschriften entsprechen und müssen von einem Lizenzierten elektrischer installiert werden.

Gasleck-Kontrollen

Es gibt zwei verschiedene Methoden zur Prüfung auf Gaslecks.

Seifen- und Wassermethode

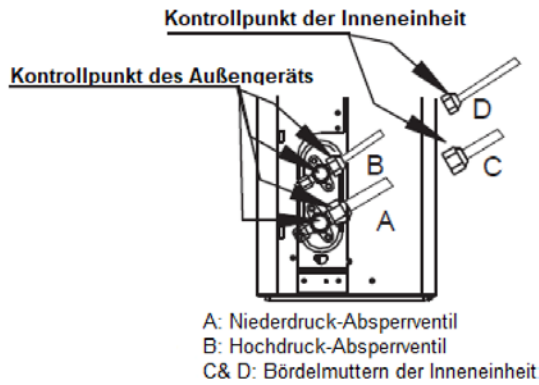
Tragen Sie mit einer weichen Bürste Seifenwasser oder flüssiges Reinigungsmittel auf alle Rohrverbindungsstellen am Innen- und Außengerät auf. Das Vorhandensein von Blasen weist auf ein Leck hin.

Leck Detektor-Methode

Wenn Sie einen Leck Sucher verwenden, lesen Sie die Bedienungsanleitung des Geräts Betriebsanleitung des Geräts.

Nach der Durchführung von Gasleckprüfungen

Nachdem Sie sichergestellt haben, dass alle Rohrverbindungen nicht undicht sind, bringen Sie die Ventilabdeckung an der Ausseneinheit.



Testlauf

Anweisungen für den Testlauf

Sie sollten den Testlauf mindestens 30 Minuten lang durchführen. Minuten durchführen.

- Schließen Sie das Gerät an die Stromversorgung an.
- Drücken Sie die Taste ON/OFF auf der Fernbedienung Fernbedienung, um das Gerät einzuschalten.
- Drücken Sie die MODE-Taste, um durch die durch die folgenden Funktionen zu blättern, eine nach der anderen:
 - COOL - Auswahl der niedrigstmöglichen Temperatur
 - HEIZEN - Auswahl der höchstmöglichen Temperatur
- Lassen Sie jede Funktion 5 Minuten lang laufen, und führen Sie die folgenden Kontrollen durch:

Liste der durchzuführenden Überprüfungen	bestanden/gescheitert	
Keine elektrischen Leckagen		
Das Gerät ist ordnungsgemäß geerdet		
Alle elektrischen Anschlüsse ordnungsgemäß abgedeckt		
Innen- und Außengeräte sind solide installiert		
Alle Rohrverbindungen sind nicht undicht		
Wasser läuft ordnungsgemäß ab aus dem Ablaufschlauch		
Alle Rohrleitungen sind ordnungsgemäß isoliert		
Das Gerät führt die Funktion COOL Funktion ordnungsgemäß		
Das Gerät führt die HEAT Funktion ordnungsgemäß		
Lamellen des Innengeräts sich richtig drehen		
Innengerät antwortet auf Fernsteuerung		

Überprüfen Sie die Rohrverbindungen

Während des Betriebs steigt der Druck im Kältemittelkreislauf an. Dadurch können Lecks aufgedeckt werden, die bei der ersten Dichtheitsprüfung nicht vorhanden waren. Nehmen Sie sich während des Testlaufs Zeit, um zu überprüfen, ob alle Verbindungsstellen der Kältemittelleitungen Verbindungsstellen keine Leckagen aufweisen. Anweisungen finden Sie im Abschnitt Gasleckprüfung für Anweisungen.

- Nachdem der Testlauf erfolgreich abgeschlossen wurde, und Sie bestätigt haben, dass alle Prüfpunkte in der Liste der durchzuführenden Prüfungen BESTANDEN sind, gehen Sie wie folgt vor Folgendes:
 - Bringen Sie das Gerät mit der Fernbedienung auf normale Betriebstemperatur.
 - Umwickeln Sie mit Isolierband die Anschlüsse der Kältemittelleitungen im Innenraum, die Sie die Sie bei der Installation des Innengeräts offen gelassen haben Installation offen gelassen haben.

Wenn die Umgebungstemperatur unter 17°C liegt (62°F)

Sie können die COOL-Funktion nicht mit der Fernbedienung einschalten, wenn die Umgebungstemperatur unter 17°C liegt. In diesem Fall können Sie die Taste MANUAL CONTROL verwenden, um die COOL-Funktion zu testen.

- Heben Sie die Frontplatte des Innengeräts an, bis sie einrastet.
- Die Taste MANUELLE REGELUNG befindet sich auf der rechten Seite des Anzeigefeldes. Drücken Sie sie 2 Mal, um die Funktion COOL zu wählen.
- Führen Sie den Testlauf wie gewohnt durch.

